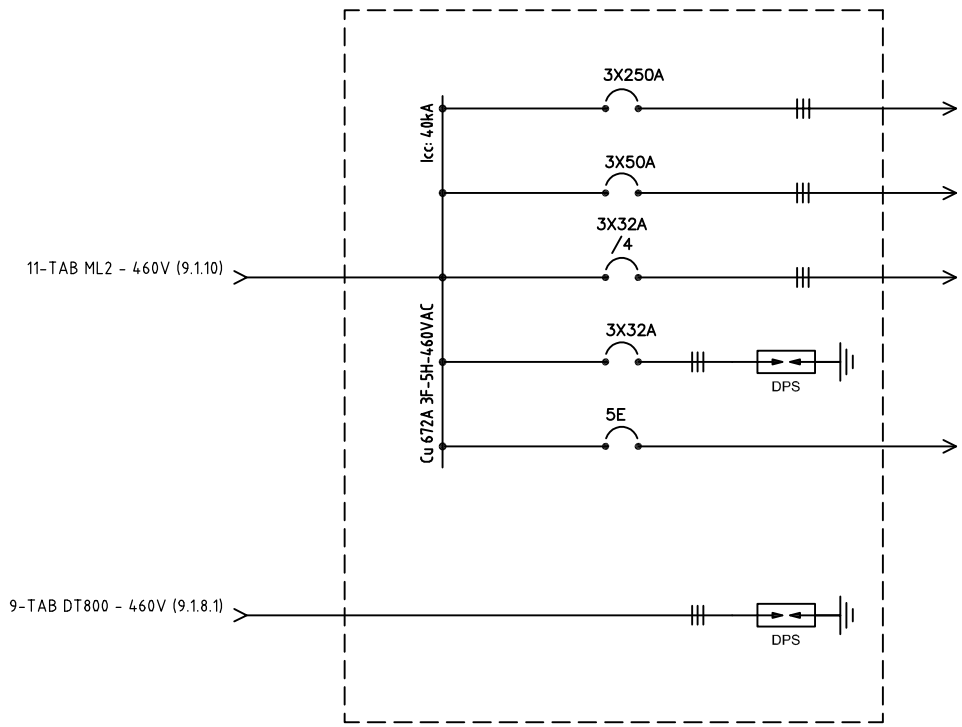


El título, cajetín y toda la información contenida en este plano son propiedad exclusiva de Metalandes S.A.S., y no puede ser copiado, usado o distribuido sin el debido permiso de Metalandes S.A.S.
 Copyright (C) Metalandes S.A.S. 2018 All Rights Reserved



DISEÑO PLANO: FECHA: 23/12/2020
D. MADRID
 DISEÑO: FECHA:
ELECTROPARTES



CLIENTE: ELECTROPARTES
 PROYECTO: LADRILLERA SAN MARINO
 CONTENIDO: UNIFILAR

ORDEN DE PRODUCCIÓN: 23929-12
 TAB ML3
 460V (9.1.11)
 RESPONSABLE DEL PROYECTO:
S. LOPEZ

VERSIÓN: 01
 ESQUEMA: NU1
 HOJA: 17
 DE: 17
 FECHA DE IMPRESIÓN:
 03-11-2021

RUTA DE ARCHIVO: D:\1.TEMP DIBUJO\2020\ELECTROPARTES\OP 23929 LADRILLERA SAN MARINO\ELECTRICOS\NU1 UNIFILAR.dwg