

DISEÑO PLANO:
D. MADRID
FECHA: 23/12/2020

DISEÑO:
ELECTROPARTES
FECHA:

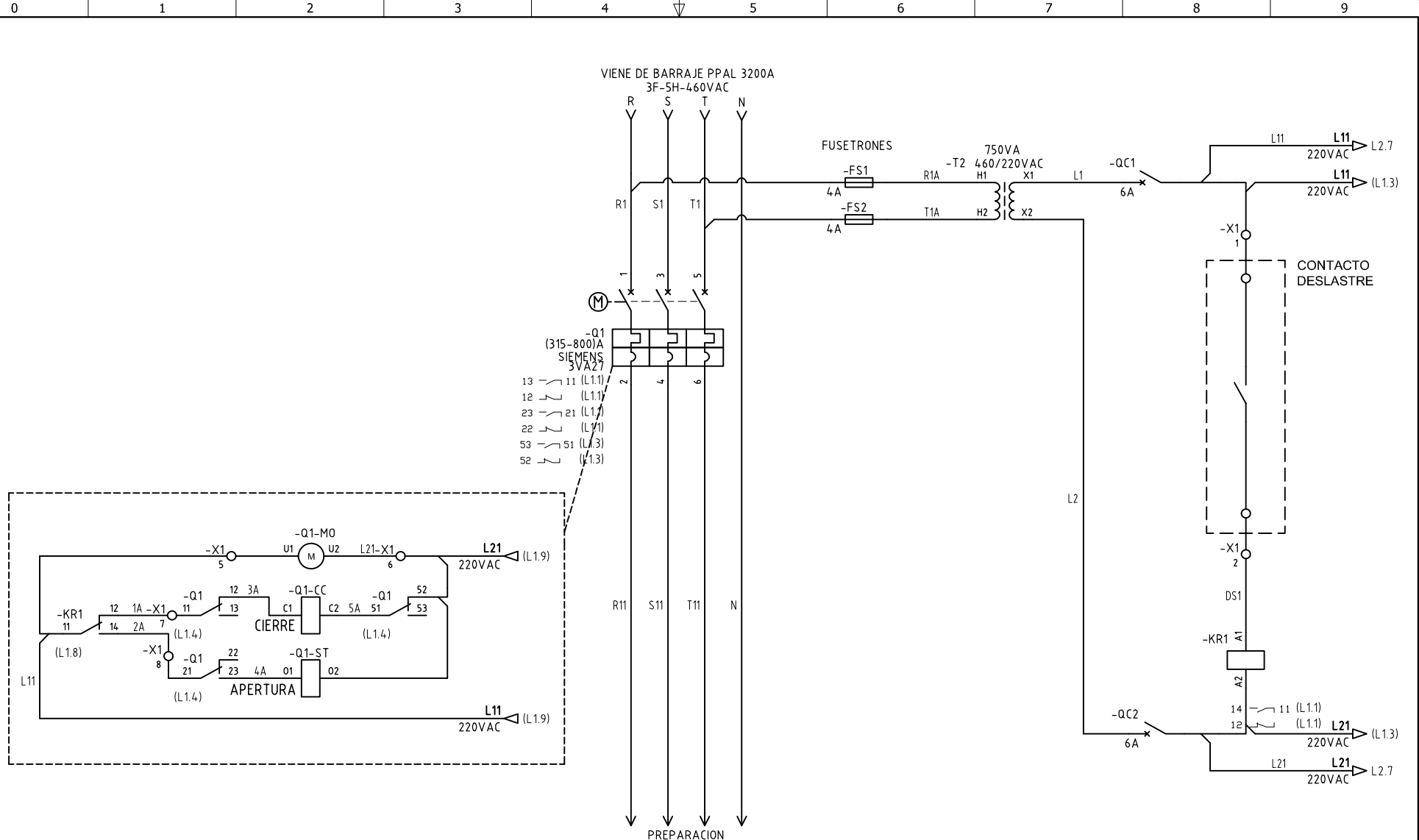


CLIENTE: ELECTROPARTES
PROYECTO: LADRILLERA SAN MARINO
CONTENIDO: UNIFILAR

ORDEN DE PRODUCCIÓN: 23929-10
TAB ML1
460V (9.1.9)
RESPONSABLE DEL PROYECTO:
S. LOPEZ

VERSIÓN: 01
ESQUEMA: LU1
HOJA: 17
DE: 17
FECHA DE IMPRESIÓN:
03-11-2021

El título, cajetín y toda la información contenida en este plano son propiedad exclusiva de Metalandes S.A.S., y no puede ser copiado, usado o distribuido sin el debido permiso de Metalandes S.A.S.
 Copyright (C) Metalandes S.A.S. 2018 All Rights Reserved



DISEÑO PLANO: D. MADRID
 FECHA: 23/12/2020
 DISEÑO: ELECTROPARTES
 FECHA:

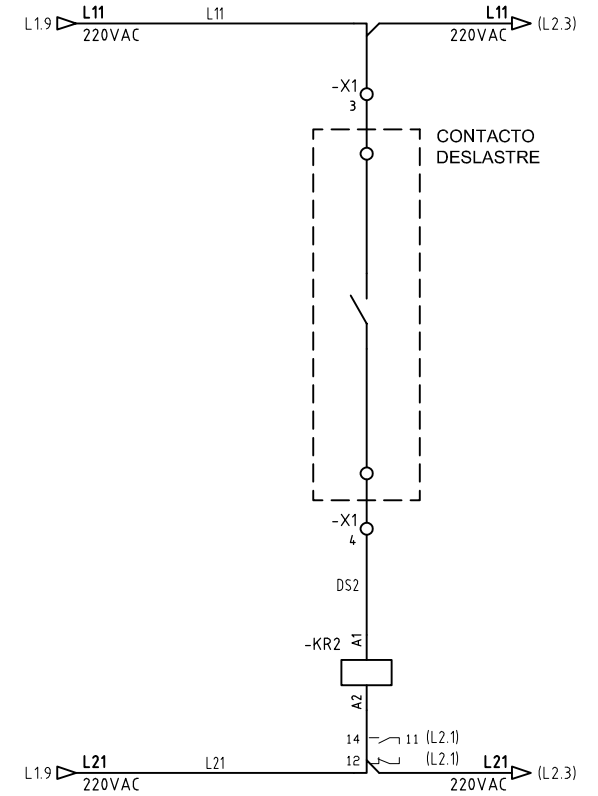
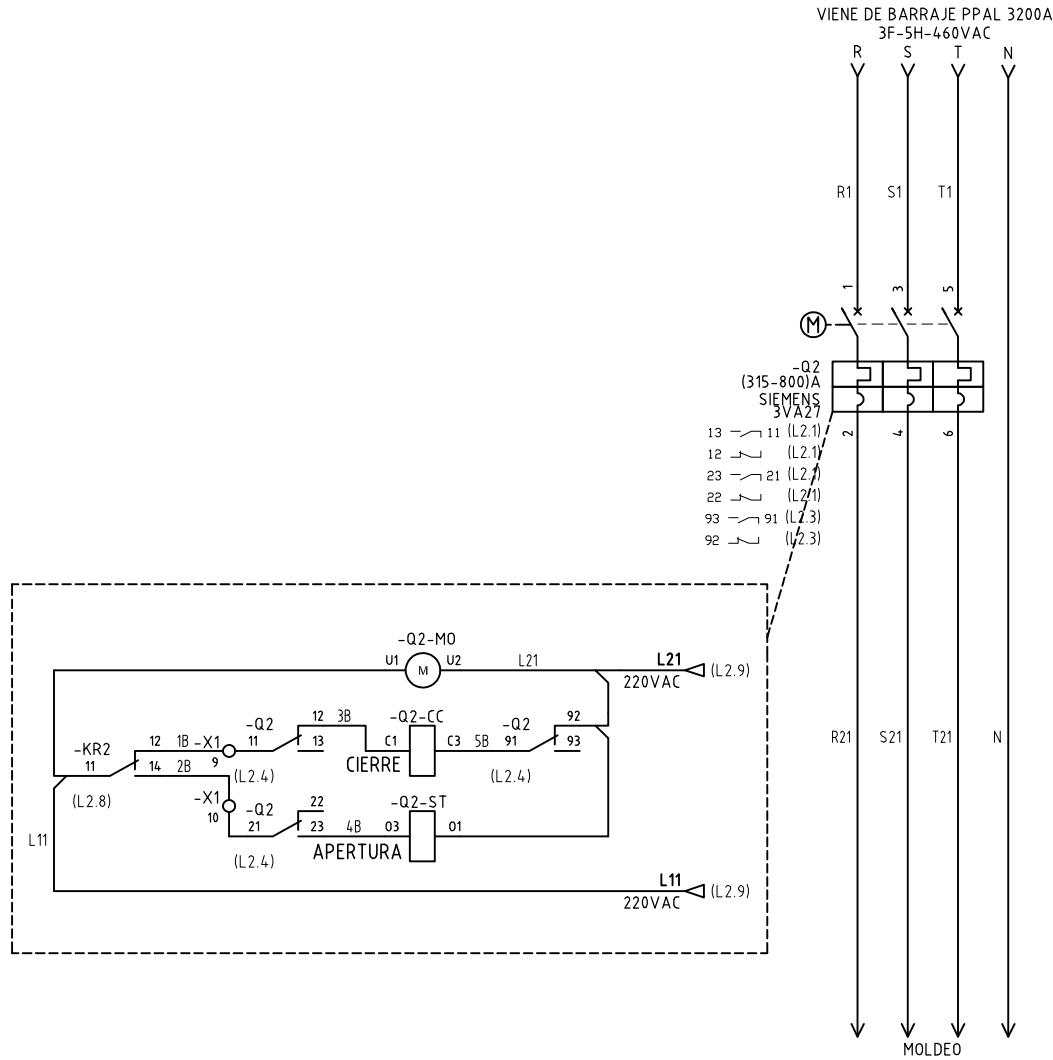


CLIENTE: ELECTROPARTES
 PROYECTO: LADRILLERA SAN MARINO
 CONTENIDO: CONTROL DESLASTRE

ORDEN DE PRODUCCIÓN: 23929-10
 TAB ML1
 460V (9.1.9)
 RESPONSABLE DEL PROYECTO:
 S. LOPEZ

RUTA DE ARCHIVO: D:\1.TEMP DIBUJO\2020\ELECTROPARTES\OP 23929 LADRILLERA SAN MARINO\ELECTRICOS\L1 CONTROL DESLASTRE.DWG
 VERSIÓN: 01
 ESQUEMA: L1
 HOJA:
 DE: 69
 FECHA DE IMPRESIÓN:
 03-11-2021

El título, cajetín y toda la información contenida en este plano son propiedad exclusiva de Metalandes S.A.S. y no puede ser copiado, usado o distribuido sin el debido permiso de Metalandes S.A.S. Copyright (C) Metalandes S.A.S. 2018 All Rights Reserved



DISEÑO PLANO: D. MADRID
 FECHA: 23/12/2020
 DISEÑO: FECHA:
 ELECTROPARTES



METALANDES S.A.S

CLIENTE: ELECTROPARTES
 PROYECTO: LADRILLERA SAN MARINO
 CONTENIDO: CONTROL DESLASTRE

ORDEN DE PRODUCCIÓN: 23929-10
 TAB ML1
 460V (9.1.9)
 RESPONSABLE DEL PROYECTO:
 S. LOPEZ

VERSIÓN: 01
 ESQUEMA: L2
 HOJA:
 DE: 70
 FECHA DE IMPRESIÓN:
 03-11-2021

RUTA DE ARCHIVO: D:\1.TEMP DIBUJO\2020\ELECTROPARTES\OP 23929 LADRILLERA SAN MARINO\ELECTRICOS\L2 CONTROL DESLASTRE.DWG