

DISEÑO PLANO:  
D. MADRID  
DISEÑO:  
ELECTROPARTES

FECHA:  
23/12/2020  
FECHA:

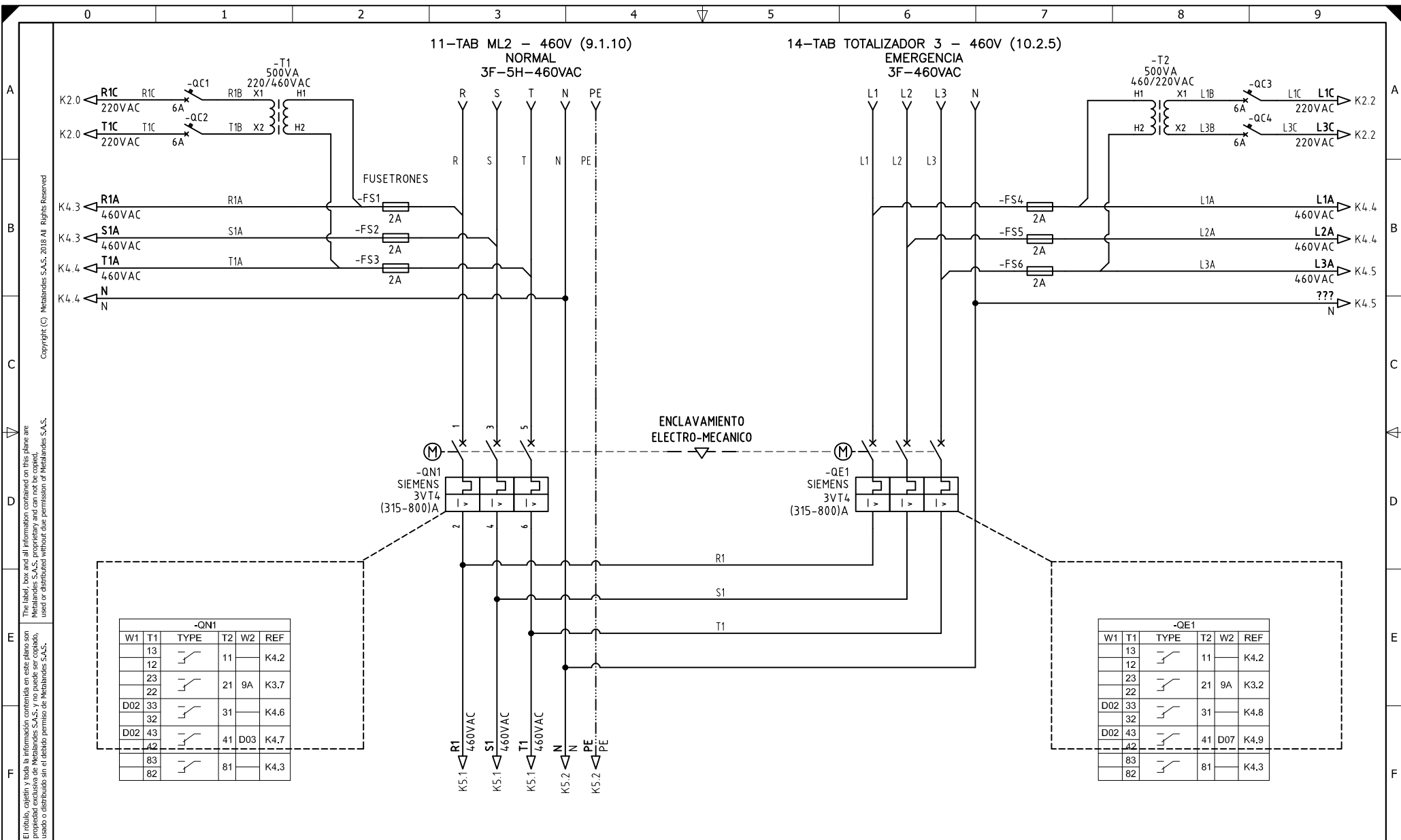


**METALANDES S.A.S**

CLIENTE: ELECTROPARTES  
PROYECTO: LADRILLERA SAN MARINO  
CONTENIDO: UNIFILAR

ORDEN DE PRODUCCIÓN: 23929-9  
TAB DT800  
460V (9.1.8.1)  
RESPONSABLE DEL PROYECTO:  
S. LOPEZ

VERSIÓN: 01  
ESQUEMA: KU1  
HOJA: 17  
DE: 17  
FECHA DE IMPRESIÓN:  
03-11-2021



El título, cajetín y toda la información contenida en este plano son propiedad exclusiva de Metalandes S.A.S., y no puede ser copiado, usado o distribuido sin el debido permiso de Metalandes S.A.S.

Copyright (C) Metalandes S.A.S. 2018 All Rights Reserved

DISEÑO PLANO: D. MADRID  
 DISEÑO: ELECTROPARTES

FECHA: 23/12/2020  
 FECHA:



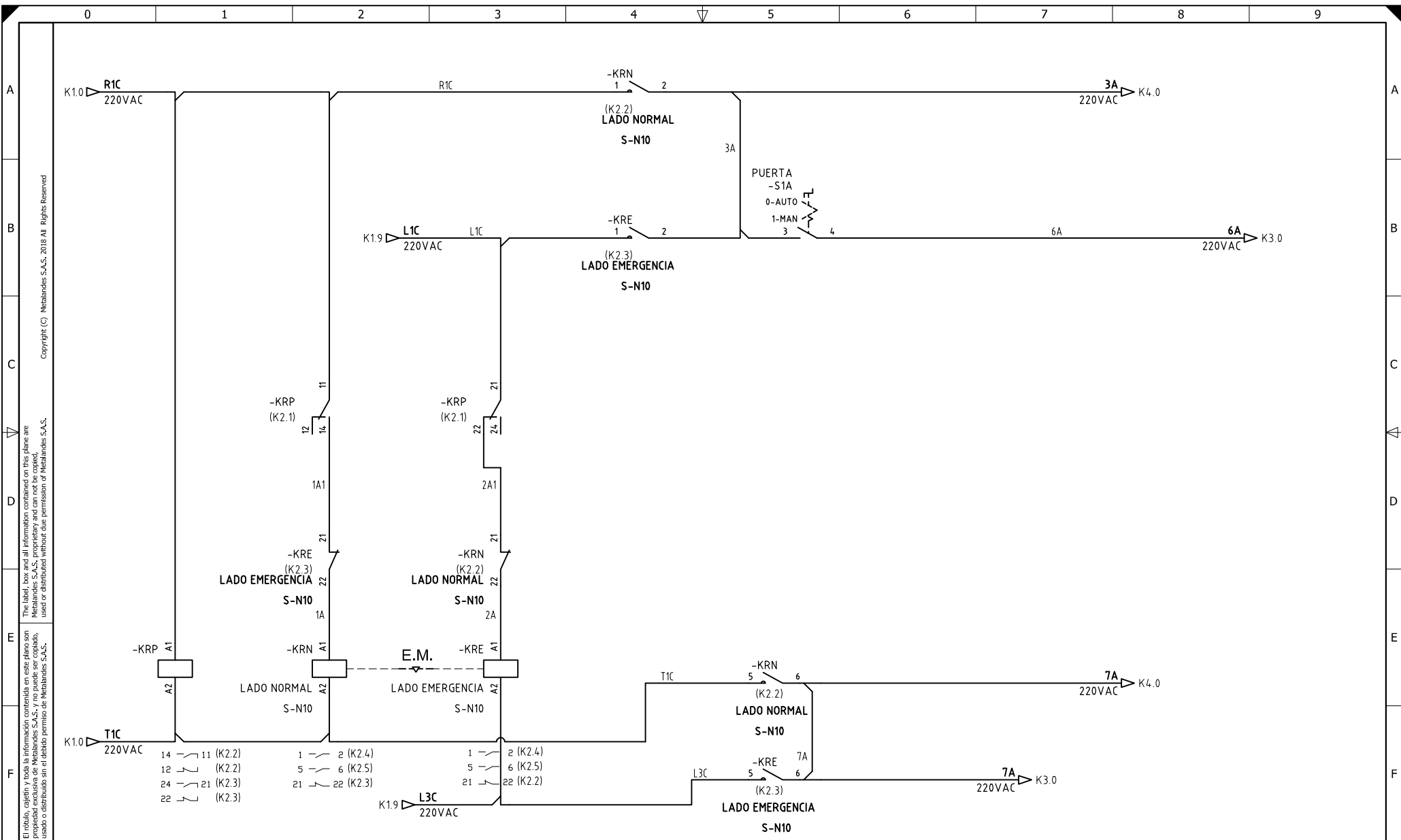
**METALANDES S.A.S**

CLIENTE: ELECTROPARTES  
 PROYECTO: LADRILLERA SAN MARINO  
 CONTENIDO: POTENCIA TRANSFERENCIA

ORDEN DE PRODUCCIÓN: 23929-9  
 TAB DT800  
 460V (9.1.8.1)  
 RESPONSABLE DEL PROYECTO:  
 S. LOPEZ

VERSIÓN: 01  
 ESQUEMA: K1  
 HOJA:  
 DE: 58  
 FECHA DE IMPRESIÓN:  
 03-11-2021

RUTA DE ARCHIVO: D:\1.TEMP DIBUJO\2020\1\ELECTROPARTES\OP 23929 LADRILLERA SAN MARINO\ELECTRICOS\K1 POTENCIA TRANSFERENCIA.DWG



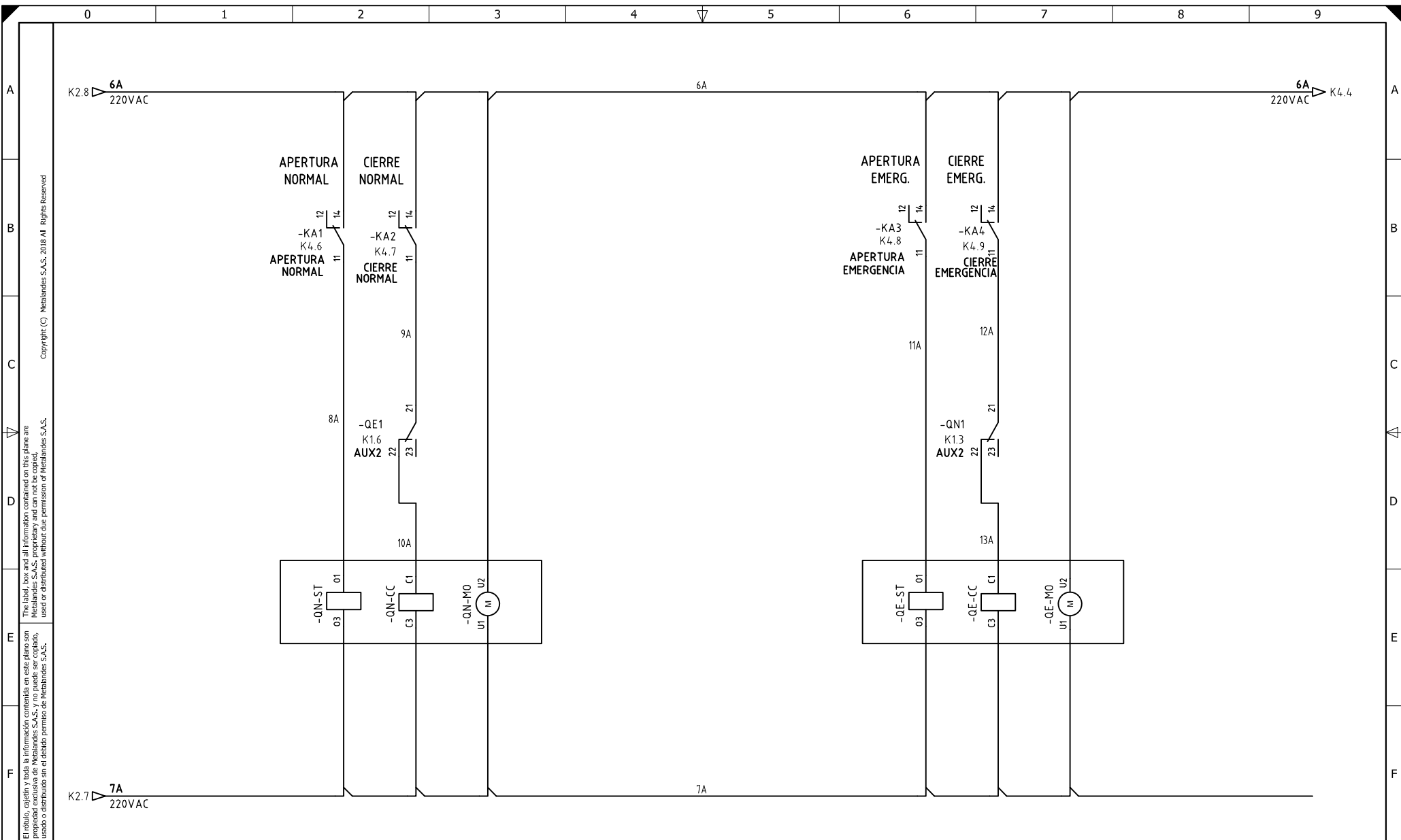
El título, cajetín y toda la información contenida en este plano son propiedad exclusiva de Metalandes S.A.S., y no puede ser copiado, usado o distribuido sin el debido permiso de Metalandes S.A.S.  
 Copyright (C) Metalandes S.A.S. 2018 All Rights Reserved

DISEÑO PLANO:	FECHA:
D. MADRID	23/12/2020
DISEÑO:	FECHA:
ELECTROPARTES	



CLIENTE: ELECTROPARTES	ORDEN DE PRODUCCIÓN: 23929-9
PROYECTO: LADRILLERA SAN MARINO	TAB DT800
CONTENIDO: CONTROL TRANSFERENCIA	460V (9.1.8.1)
	RESPONSABLE DEL PROYECTO:
	S. LOPEZ
RUTA DE ARCHIVO: D:\1_TEMP DIBUJO\2020\ELECTROPARTES\OP 23929 LADRILLERA SAN MARINO\ELECTRICOS\K2 CONTROL TRANSFERENCIA.DWG	

VERSIÓN: 01
ESQUEMA: K2
HOJA:
DE: 59
FECHA DE IMPRESIÓN:
03-11-2021



El título, cajetín y toda la información contenida en este plano son propiedad exclusiva de Metalandes S.A.S., y no puede ser copiado, usado o distribuido sin el debido permiso de Metalandes S.A.S.  
 Copyright (C) Metalandes S.A.S. 2018 All Rights Reserved

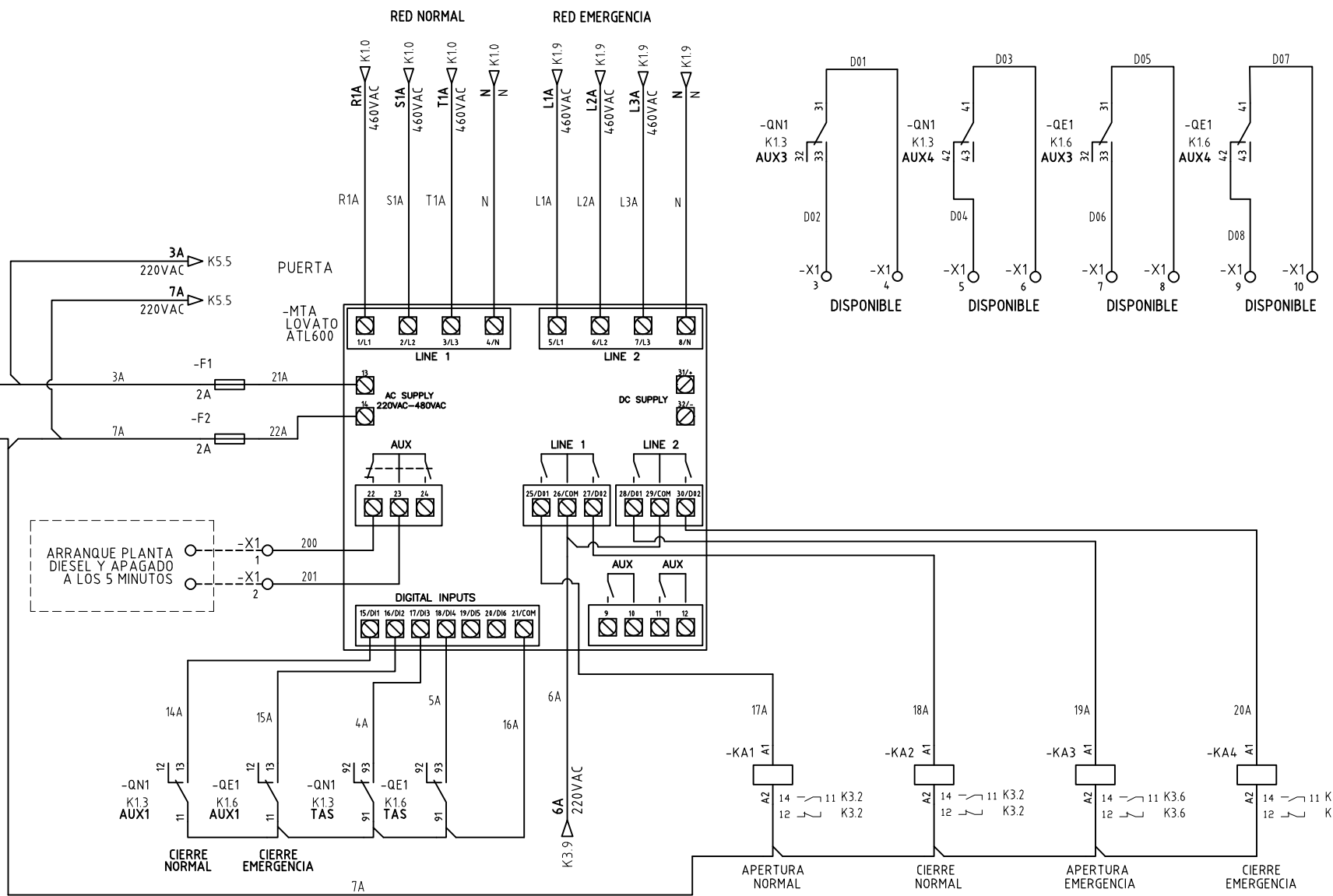
DISEÑO PLANO:	FECHA:
D. MADRID	23/12/2020
DISEÑO:	FECHA:
ELECTROPARTES	



CLIENTE: ELECTROPARTES	ORDEN DE PRODUCCIÓN: 23929-9
PROYECTO: LADRILLERA SAN MARINO	TAB DT800
CONTENIDO: CONTROL MANDOS MOTORIZADOS	460V (9.1.8.1)
	RESPONSABLE DEL PROYECTO:
	S. LOPEZ
RUTA DE ARCHIVO: D:\1.TEMP DIBUJO\2020\ELECTROPARTES\OP 23929 LADRILLERA SAN MARINO\ELECTRICOS\K3 CONTROL MANDO MOTORIZADO.DWG	

VERSIÓN: 01
ESQUEMA: K3
HOJA:
DE: 60
FECHA DE IMPRESIÓN:
03-11-2021

El título, cajetín y toda la información contenida en este plano son propiedad exclusiva de Metalandes S.A.S. y no puede ser copiado, usado o distribuido sin el debido permiso de Metalandes S.A.S. Copyright (C) Metalandes S.A.S. 2018 All Rights Reserved



DISEÑO PLANO:  
**D. MADRID**  
 DISEÑO:  
**ELECTROPARTES**

FECHA:  
 23/12/2020  
 FECHA:



**METALANDES S.A.S**

CLIENTE: ELECTROPARTES  
 PROYECTO: LADRILLERA SAN MARINO  
 CONTENIDO: MÓDULO TRANSFERENCIA

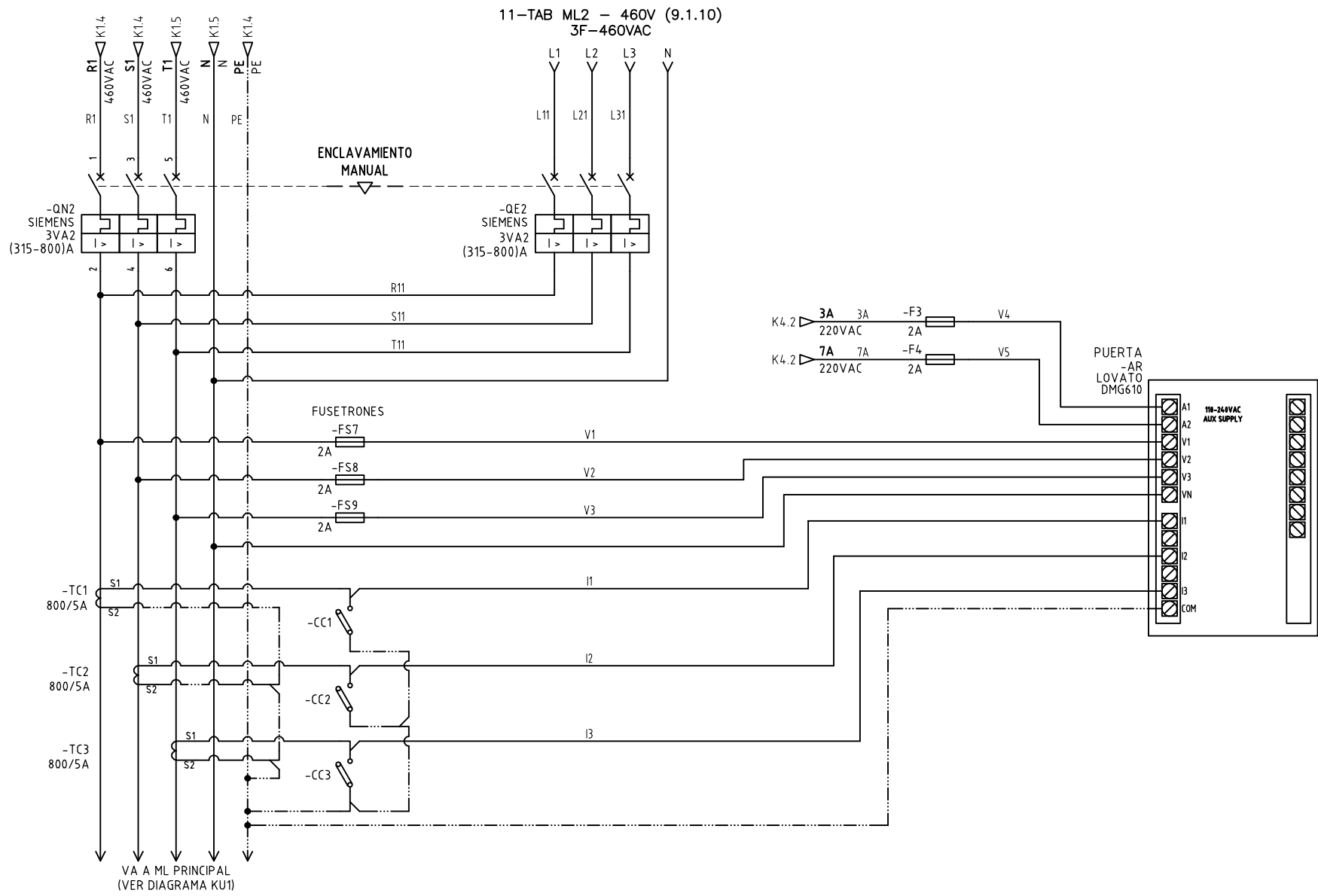
ORDEN DE PRODUCCIÓN: 23929-9  
 TAB DT800  
 460V (9.1.8.1)  
 RESPONSABLE DEL PROYECTO:  
**S. LOPEZ**

VERSIÓN: 01  
 ESQUEMA: K4  
 HOJA:  
 DE: 61  
 FECHA DE IMPRESIÓN:  
 03-11-2021

RUTA DE ARCHIVO: D:\1.TEMP DIBUJO\2020\E\ELECTROPARTES\OP 23929 LADRILLERA SAN MARINO\ELECTRICOS\K4 MÓDULO TRANSFERENCIA.DWG

El título, cajetín y toda la información contenida en este plano son propiedad exclusiva de Metalandes S.A.S., y no puede ser copiado, usado o distribuido sin el debido permiso de Metalandes S.A.S.

Copyright (C) Metalandes S.A.S. 2018 All Rights Reserved



DISEÑO PLANO:  
**D. MADRID**  
 DISEÑO:  
 ELECTROPARTES

FECHA:  
 23/12/2020  
 FECHA:



**METALANDES S.A.S**

CLIENTE: ELECTROPARTES  
 PROYECTO: LADRILLERA SAN MARINO  
 CONTENIDO: ANALIZADOR DE REDES

ORDEN DE PRODUCCIÓN: 23929-9  
 TAB DT800  
 460V (9.1.8.1)  
 RESPONSABLE DEL PROYECTO:  
 S. LOPEZ

VERSIÓN: 01  
 ESQUEMA: K5  
 HOJA:  
 DE: 62  
 FECHA DE IMPRESIÓN:  
 03-11-2021

RUTA DE ARCHIVO: D:\1.TEMP DIBUJO\2020\E\ELECTROPARTES\VOP 23929 LADRILLERA SAN MARINO\ELECTRICOS\K5 ANALIZADOR DE REDES,DWG