

DISEÑO PLANO:  
D. MADRID  
DISEÑO:  
ELECTROPARTES

FECHA:  
23/12/2020  
FECHA:

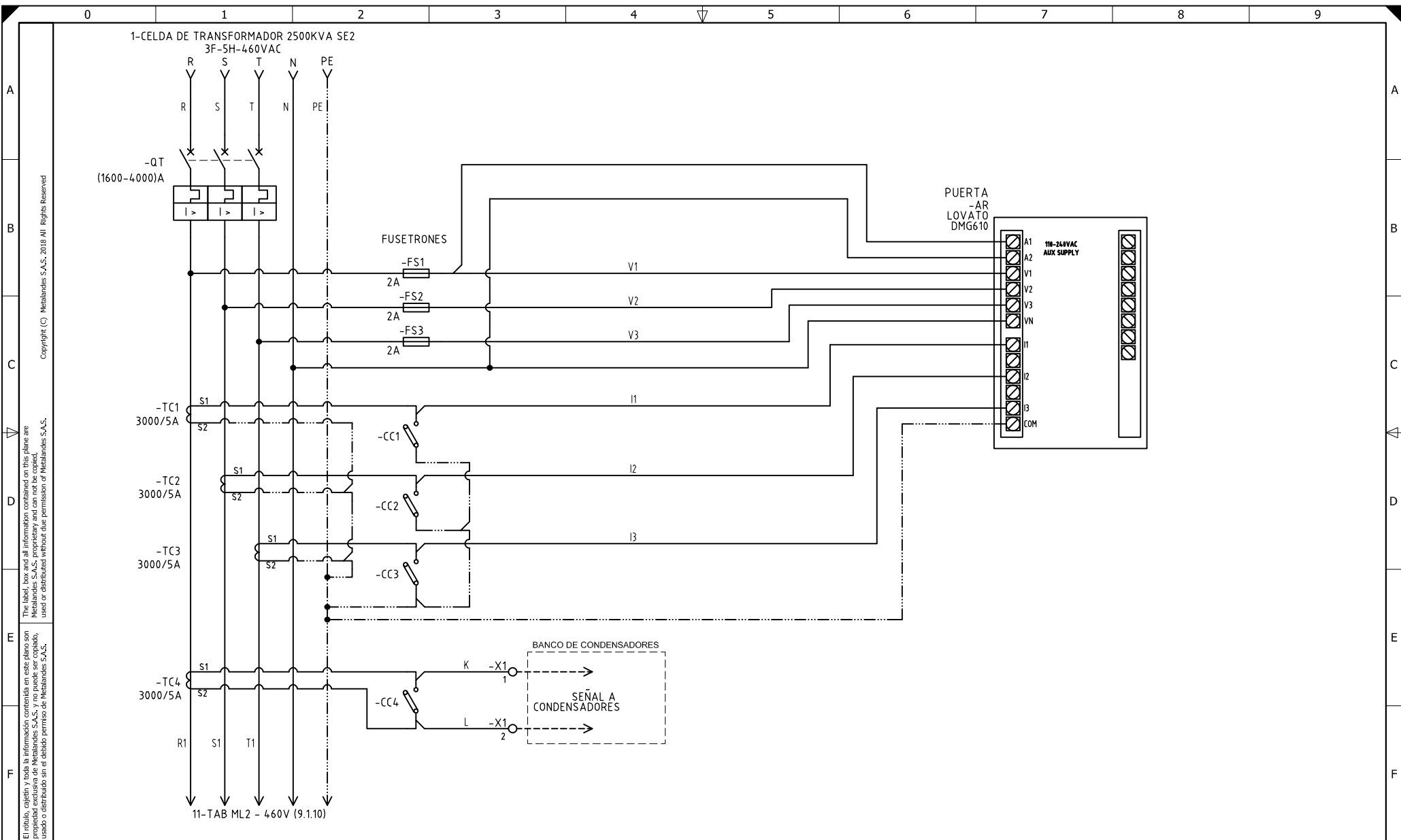


**METALANDES S.A.S**

CLIENTE: ELECTROPARTES  
PROYECTO: LADRILLERA SAN MARINO  
CONTENIDO: UNIFILAR

ORDEN DE PRODUCCIÓN: 23929-8  
TAB TOTALIZADOR 2  
460V (9.1.7)  
RESPONSABLE DEL PROYECTO:  
S. LOPEZ

VERSIÓN: 01  
ESQUEMA: JU1  
HOJA: 17  
DE: 17  
FECHA DE IMPRESIÓN:  
03-11-2021



El título, cajetín y toda la información contenida en este plano son propiedad exclusiva de Metalandes S.A.S. y no puede ser copiado, usado o distribuido sin el debido permiso de Metalandes S.A.S.

Copyright (C) Metalandes S.A.S. 2018 All Rights Reserved

DISEÑO PLANO:	FECHA:
D. MADRID	23/12/2020
DISEÑO:	FECHA:
ELECTROPARTES	



**METALANDES S.A.S**

CLIENTE: ELECTROPARTES	ORDEN DE PRODUCCIÓN: 23929-8
PROYECTO: LADRILLERA SAN MARINO	TAB TOTALIZADOR 2
CONTENIDO: ANALIZADOR DE REDES	460V (9.1.7)
	RESPONSABLE DEL PROYECTO:
	S. LOPEZ

VERSIÓN: 01
ESQUEMA: J1
HOJA:
DE: 57
FECHA DE IMPRESIÓN:
03-11-2021

RUTA DE ARCHIVO: D:\1.TEMP DIBUJO\2020\E\ELECTROPARTES\VOP 23929 LADRILLERA SAN MARINO\ELECTRICOS\J1 ANALIZADOR DE REDES.DWG