

0 1 2 3 4 5 6 7 8 9

A

B

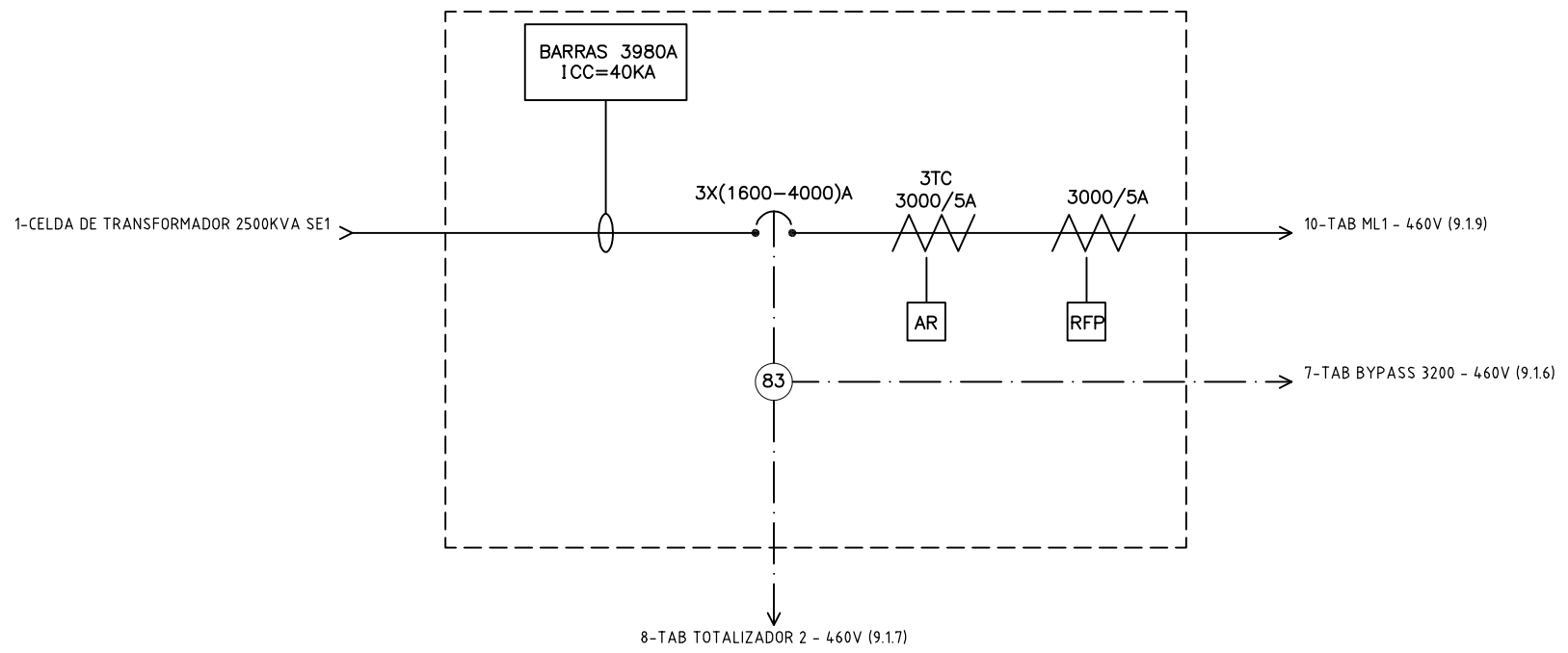
C

D

E

F

El título, cajetín y toda la información contenida en este plano son propiedad exclusiva de Metalandes S.A.S., y no puede ser copiado, usado o distribuido sin el debido permiso de Metalandes S.A.S. Copyright (C) Metalandes S.A.S. 2018 All Rights Reserved



DISEÑO PLANO: D. MADRID
 FECHA: 23/12/2020
 DISEÑO: ELECTROPARTES
 FECHA:



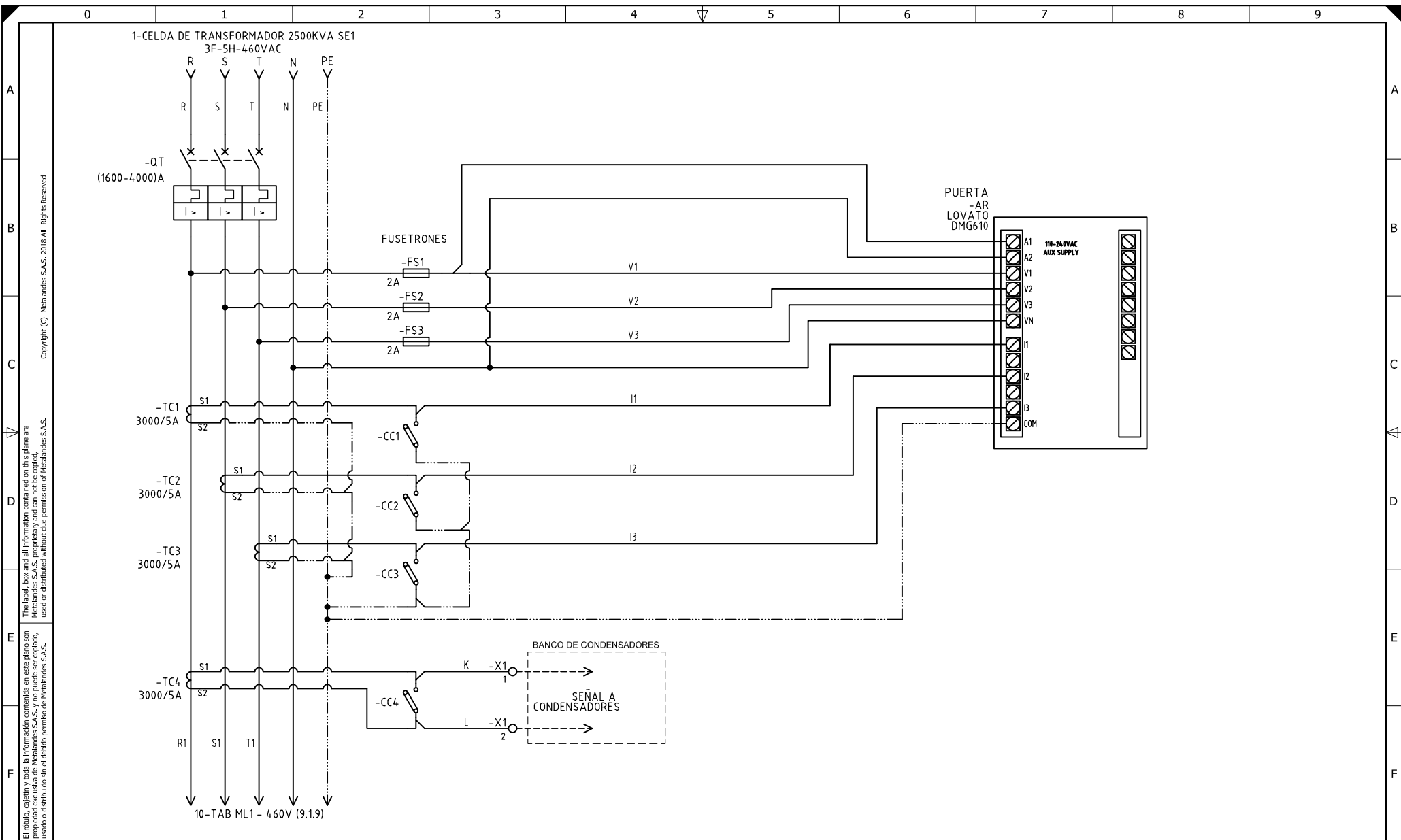
CLIENTE: ELECTROPARTES
 PROYECTO: LADRILLERA SAN MARINO
 CONTENIDO: UNIFILAR

ORDEN DE PRODUCCIÓN: 23929-8
 TAB TOTALIZADOR 1
 460V (9.1.7)
 RESPONSABLE DEL PROYECTO:
 S. LOPEZ

VERSIÓN: 01
 ESQUEMA: IU1
 HOJA: 17
 DE: 17
 FECHA DE IMPRESIÓN:
 03-11-2021

RUTA DE ARCHIVO: D:\1.TEMP DIBUJO\2020\ELECTROPARTES\VOP 23929 LADRILLERA SAN MARINO\ELECTRICOS\IU1 UNIFILAR.dwg

0 1 2 3 4 5 6 7 8 9



El título, cajetín y toda la información contenida en este plano son propiedad exclusiva de Metalandes S.A.S., y no puede ser copiado, usado o distribuido sin el debido permiso de Metalandes S.A.S. Copyright (C) Metalandes S.A.S. 2018 All Rights Reserved.

DISEÑO PLANO:	FECHA:
D. MADRID	23/12/2020
DISEÑO:	FECHA:
ELECTROPARTES	



METALANDES S.A.S

CLIENTE: ELECTROPARTES	ORDEN DE PRODUCCIÓN: 23929-8
PROYECTO: LADRILLERA SAN MARINO	TAB TOTALIZADOR 1
CONTENIDO: ANALIZADOR DE REDES	460V (9.1.7)
	RESPONSABLE DEL PROYECTO:
	S. LOPEZ
RUTA DE ARCHIVO: D:\1.TEMP DIBUJO\2020\ELECTROPARTES\OP 23929 LADRILLERA SAN MARINO\ELECTRICOS\11 ANALIZADOR DE REDES.DWG	

VERSIÓN: 01
ESQUEMA: II
HOJA:
DE: 56
FECHA DE IMPRESIÓN:
03-11-2021