

0 1 2 3 4 5 6 7 8 9

A

B

C

D

E

F

A

B

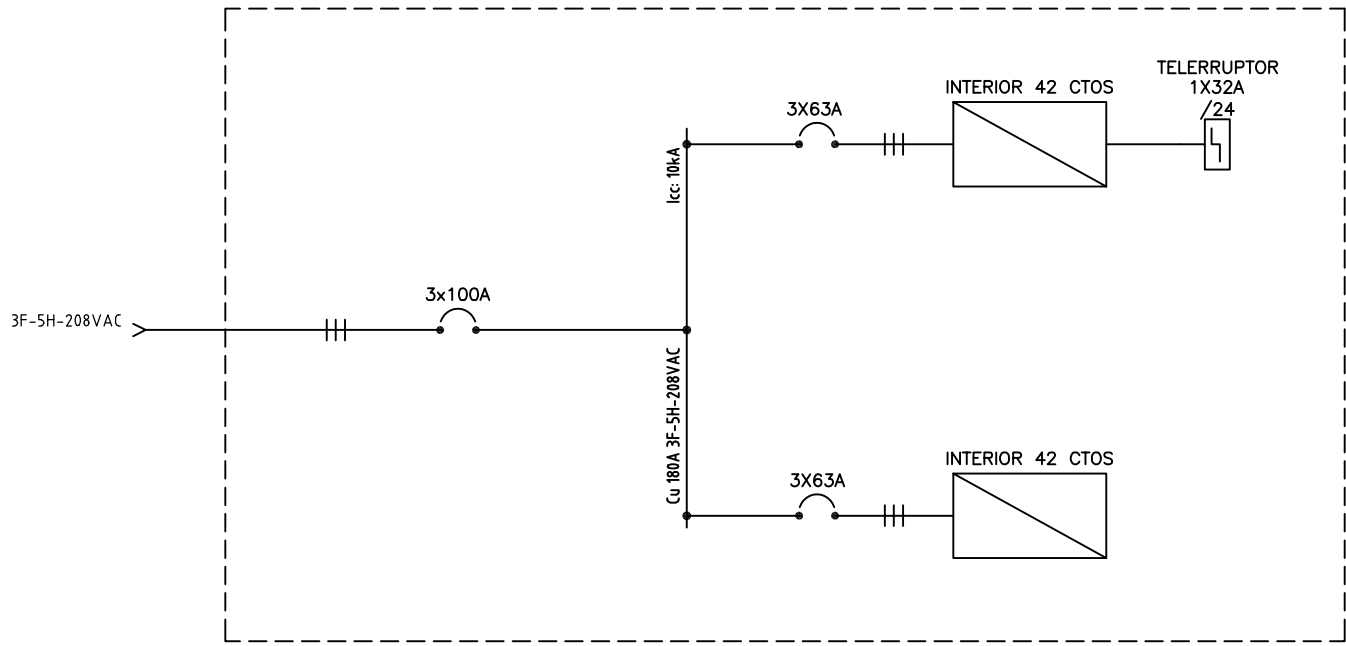
C

D

E

F

El título, cajetín y toda la información contenida en este plano son propiedad exclusiva de Metalandes S.A.S., y no puede ser copiado, usado o distribuido sin el debido permiso de Metalandes S.A.S. Copyright (C) Metalandes S.A.S. 2018 All Rights Reserved



DISEÑO PLANO: FECHA: 23/12/2020
D. MADRID
 DISEÑO: FECHA:
ELECTROPARTES



METALANDES S.A.S

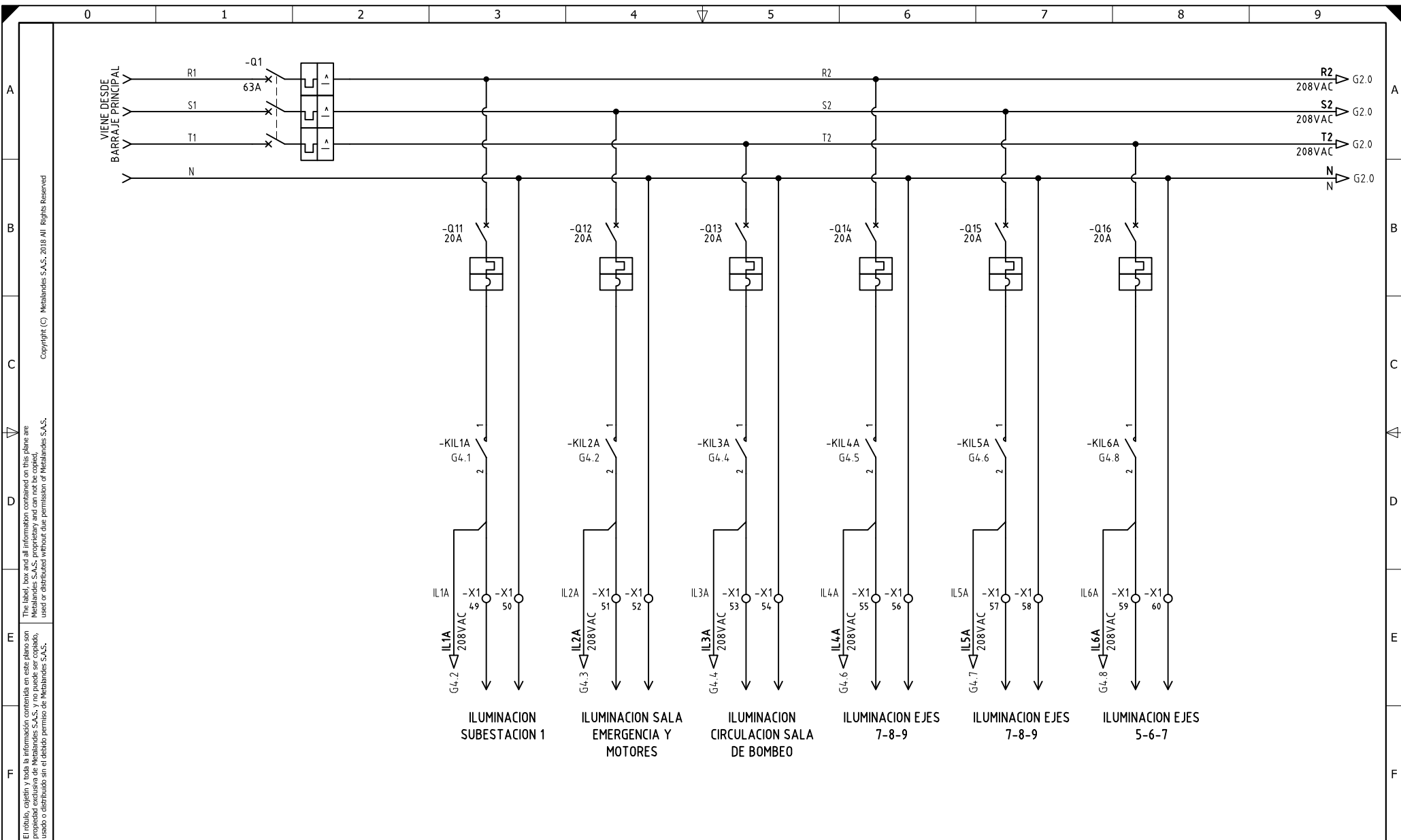
CLIENTE: ELECTROPARTES
 PROYECTO: LADRILLERA SAN MARINO
 CONTENIDO: UNIFILAR

ORDEN DE PRODUCCIÓN: 23929-6
 TAB ILUMINACIÓN
 PISO 2 (5.2.4.2)
 RESPONSABLE DEL PROYECTO:
S. LOPEZ

VERSIÓN: 01
 ESQUEMA: GU1
 HOJA: 17
 DE: 17
 FECHA DE IMPRESIÓN:
 03-11-2021

RUTA DE ARCHIVO: D:\1.TEMP DIBUJO\2020\ELECTROPARTES\OP 23929 LADRILLERA SAN MARINO\ELECTRICOS\GU1 UNIFILAR.dwg

0 1 2 3 4 5 6 7 8 9



El título, cajetín y toda la información contenida en este plano son propiedad exclusiva de Metalandes S.A.S., y no puede ser copiado, usado o distribuido sin el debido permiso de Metalandes S.A.S.

Copyright (C) Metalandes S.A.S. 2018 All Rights Reserved

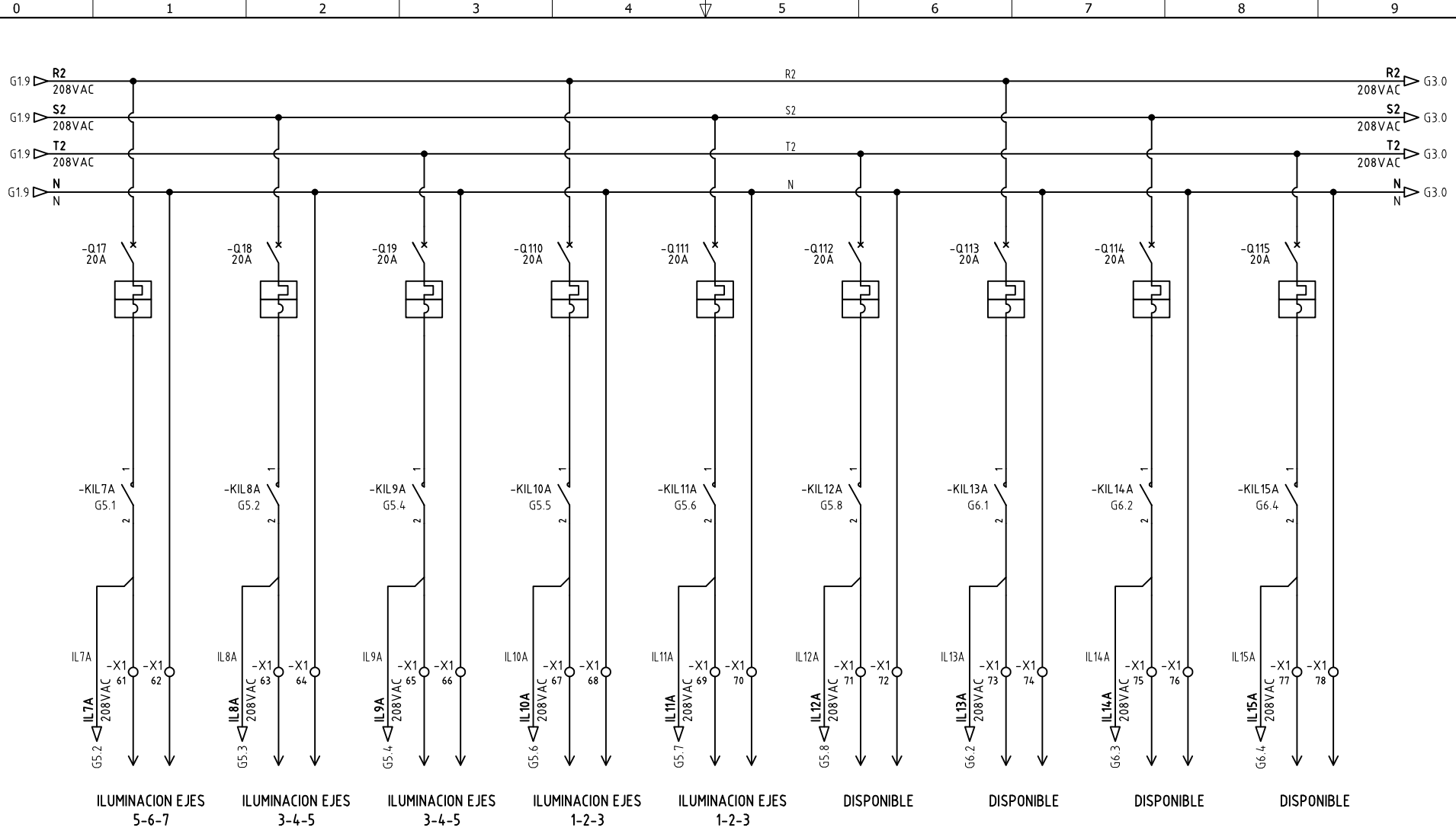
DISEÑO PLANO:	FECHA:
D. MADRID	23/12/2020
DISEÑO:	FECHA:
ELECTROPARTES	



METALANDES S.A.S

CLIENTE: ELECTROPARTES	ORDEN DE PRODUCCIÓN: 23929-6
PROYECTO: LADRILLERA SAN MARINO	TAB ILUMINACION
CONTENIDO: ALIMENTACION POTENCIA	PISO 2 (5.2.4.2)
	RESPONSABLE DEL PROYECTO:
	S. LOPEZ
RUTA DE ARCHIVO: D:\1_TEMP DIBUJO\2020\E\ELECTROPARTES\OP 23929 LADRILLERA SAN MARINO\ELECTRICOS\G1 ALIMENTACION POTENCIA.DWG	

VERSIÓN: 01
ESQUEMA: G1
HOJA:
DE: 92
FECHA DE IMPRESIÓN:
03-11-2021



DISEÑO PLANO:
D. MADRID
 DISEÑO:
 ELECTROPARTES

FECHA:
 23/12/2020
 FECHA:



METALANDES S.A.S

CLIENTE: ELECTROPARTES
 PROYECTO: LADRILLERA SAN MARINO
 CONTENIDO: ALIMENTACION POTENCIA

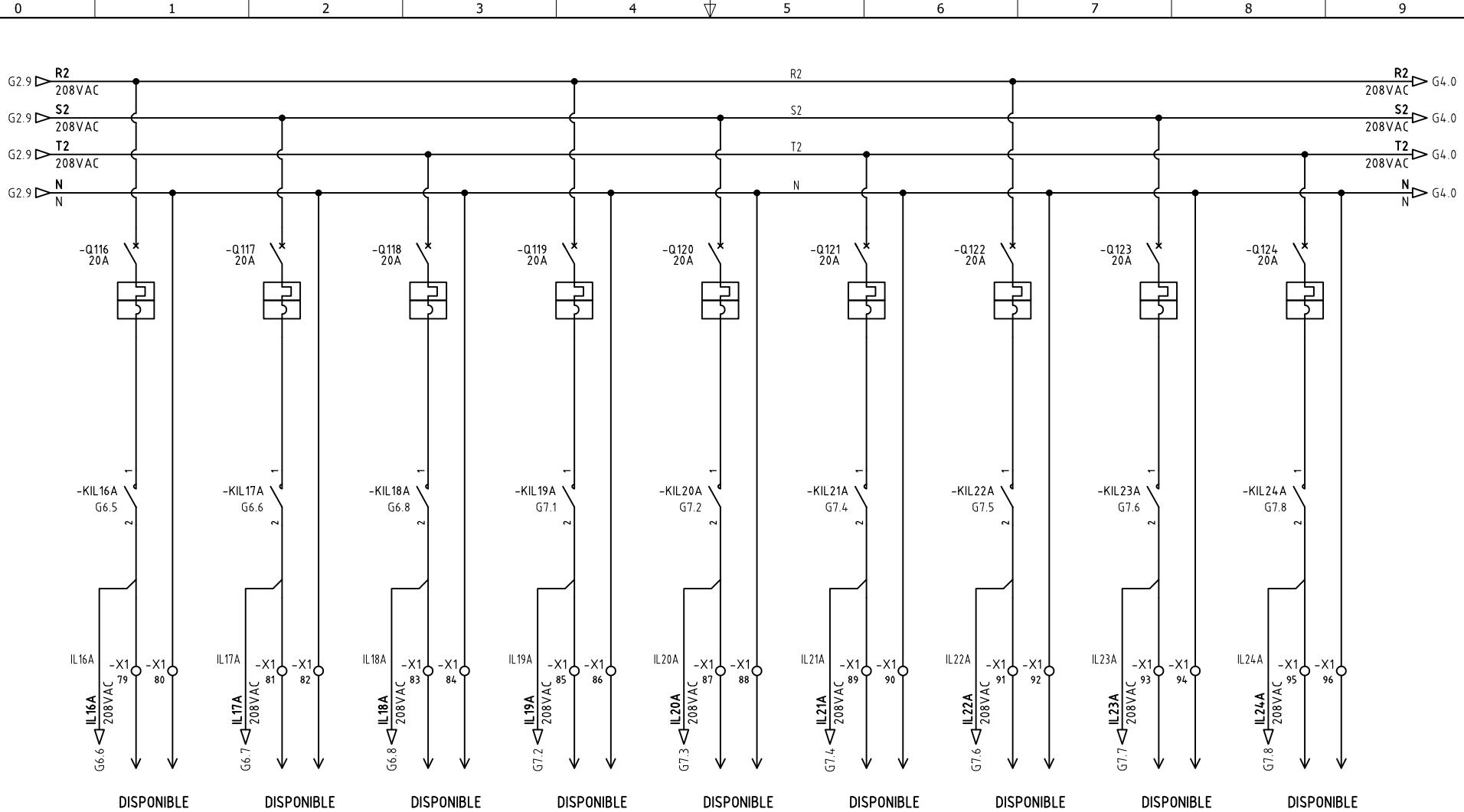
ORDEN DE PRODUCCIÓN: 23929-6
 TAB ILUMINACION
 PISO 2 (5.2.4.2)
 RESPONSABLE DEL PROYECTO:
 S. LOPEZ

VERSIÓN: 01
 ESQUEMA: G2
 HOJA:
 DE: 93
 FECHA DE IMPRESIÓN:
 03-11-2021

RUTA DE ARCHIVO: D:\1_TEMP DIBUJO\2020\E\ELECTROPARTES\OP 23929 LADRILLERA SAN MARINO\ELECTRICOS\G2 ALIMENTACION POTENCIA.DWG

Copyright (C) Metalandes S.A.S. 2018 All Rights Reserved

El título, cajetín y toda la información contenida en este plano son propiedad exclusiva de Metalandes S.A.S. y no puede ser copiado, usado o distribuido sin el debido permiso de Metalandes S.A.S.



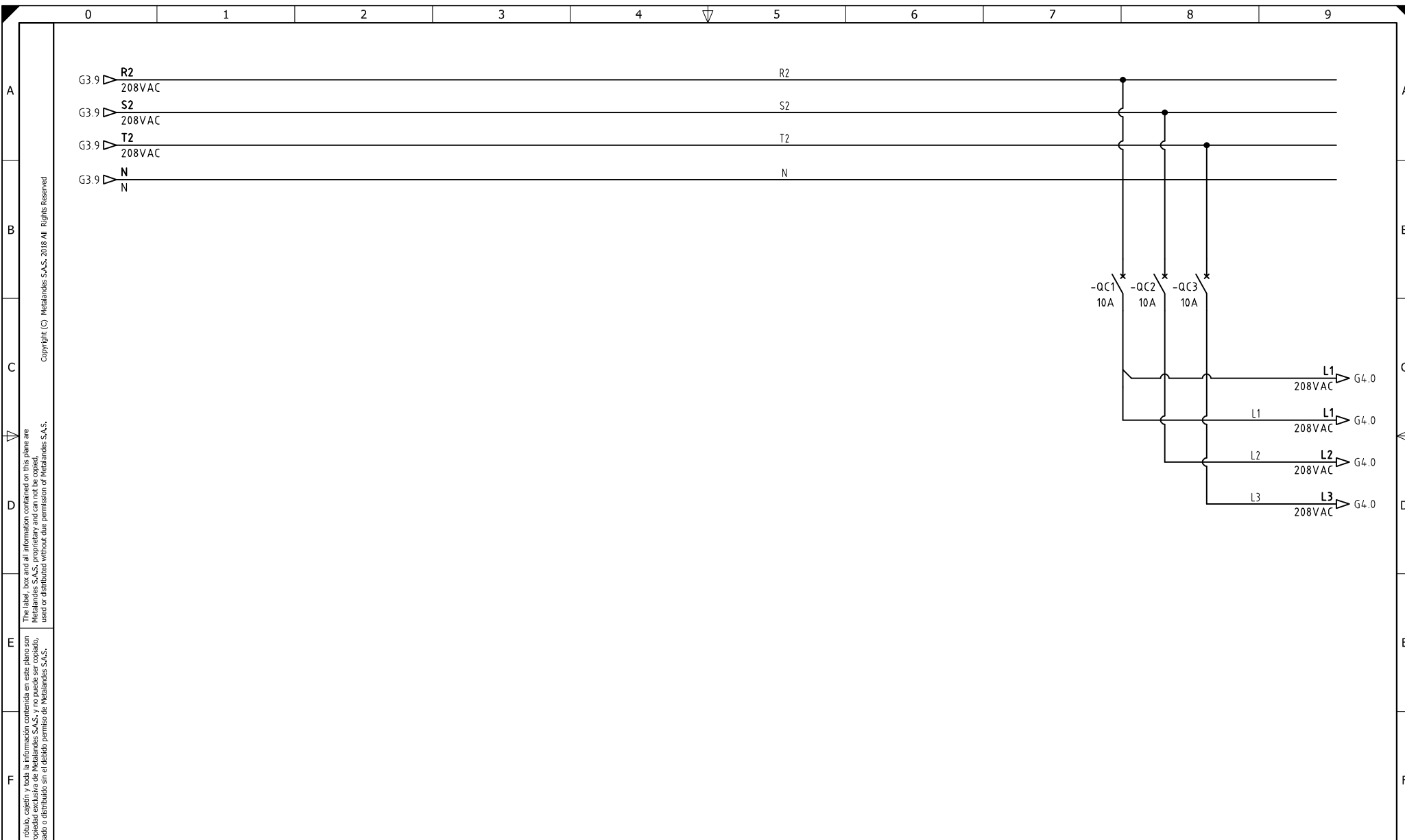
DISEÑO PLANO:
D. MADRID
FECHA: 23/12/2020
DISEÑO:
ELECTROPARTES
FECHA:



METALANDES S.A.S

CLIENTE: ELECTROPARTES
PROYECTO: LADRILLERA SAN MARINO
CONTENIDO: ALIMENTACION POTENCIA
ORDEN DE PRODUCCIÓN: 23929-6
TAB ILUMINACION
PISO 2 (5.2.4.2)
RESPONSABLE DEL PROYECTO:
S. LOPEZ
RUTA DE ARCHIVO: D:\1.TEMP DIBUJO\2020\E\ELECTROPARTES\OP 23929 LADRILLERA SAN MARINO\ELECTRICOS\G3 ALIMENTACION POTENCIA.DWG

VERSIÓN: 01
ESQUEMA: G3
HOJA:
DE: 94
FECHA DE IMPRESIÓN:
03-11-2021



Copyright (C) Metalandes S.A.S. 2018 All Rights Reserved

El título, cajetín y toda la información contenida en este plano son propiedad exclusiva de Metalandes S.A.S. y no puede ser copiado, usado o distribuido sin el debido permiso de Metalandes S.A.S.

DISEÑO PLANO: D. MADRID
 FECHA: 23/12/2020
 DISEÑO: ELECTROPARTES
 FECHA:

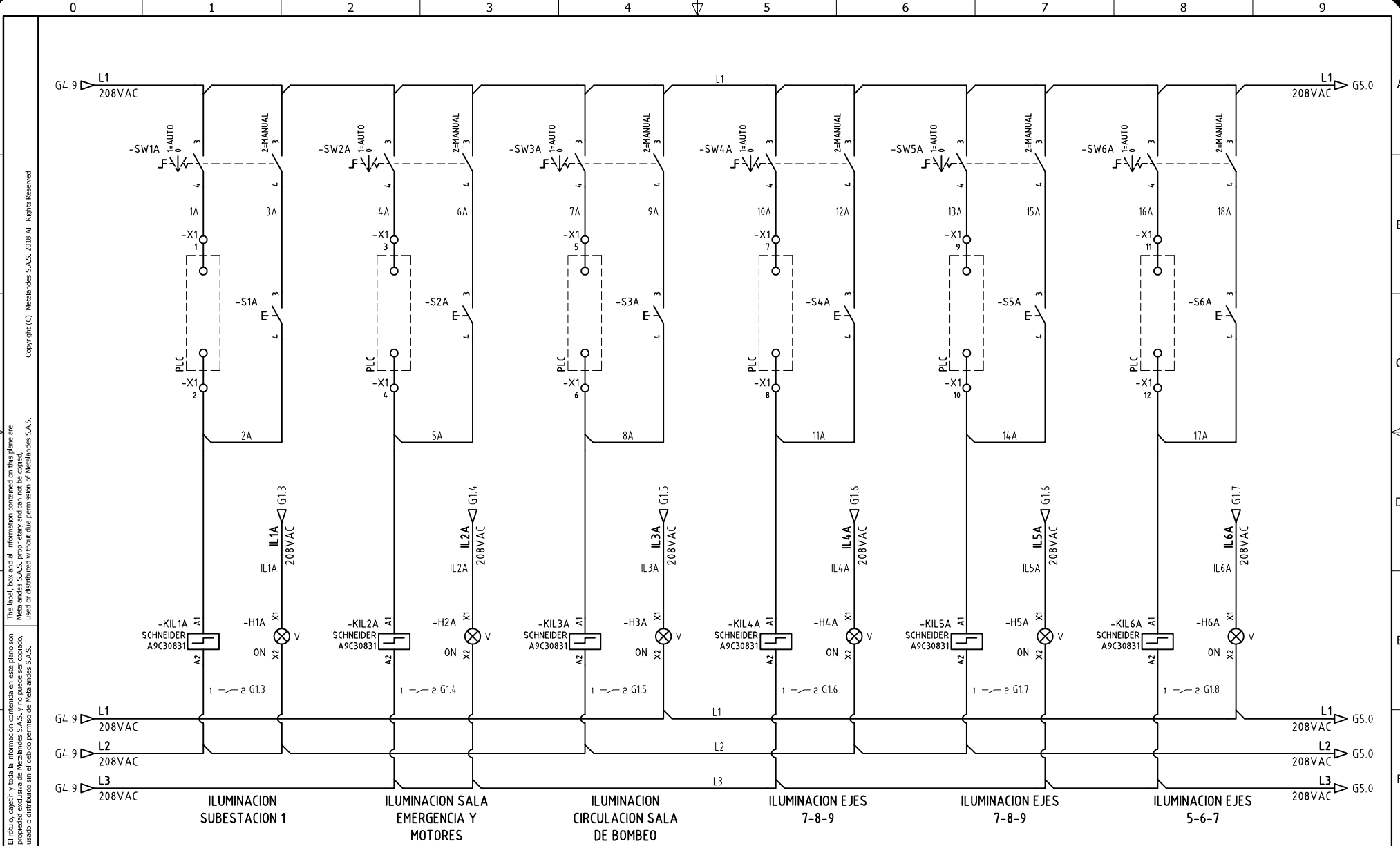


CLIENTE: ELECTROPARTES
 PROYECTO: LADRILLERA SAN MARINO
 CONTENIDO: ALIMENTACION POTENCIA

ORDEN DE PRODUCCIÓN: 23929-6
 TAB ILUMINACION PISO 2 (5.2.4.2)
 RESPONSABLE DEL PROYECTO: S. LOPEZ

VERSIÓN: 01
 ESQUEMA: G4
 HOJA: DE: 95
 FECHA DE IMPRESIÓN: 03-11-2021

RUTA DE ARCHIVO: D:\1_TEMP DIBUJO\2020\1\ELECTROPARTES\OP 23929 LADRILLERA SAN MARINO\ELECTRICOS\G4 ALIMENTACION POTENCIA.DWG



El título, cajetín y toda la información contenida en este plano son propiedad exclusiva de Metalandes S.A.S., y no puede ser copiado, usado o distribuido sin el debido permiso de Metalandes S.A.S. Copyright (C) Metalandes S.A.S. 2018 All Rights Reserved.

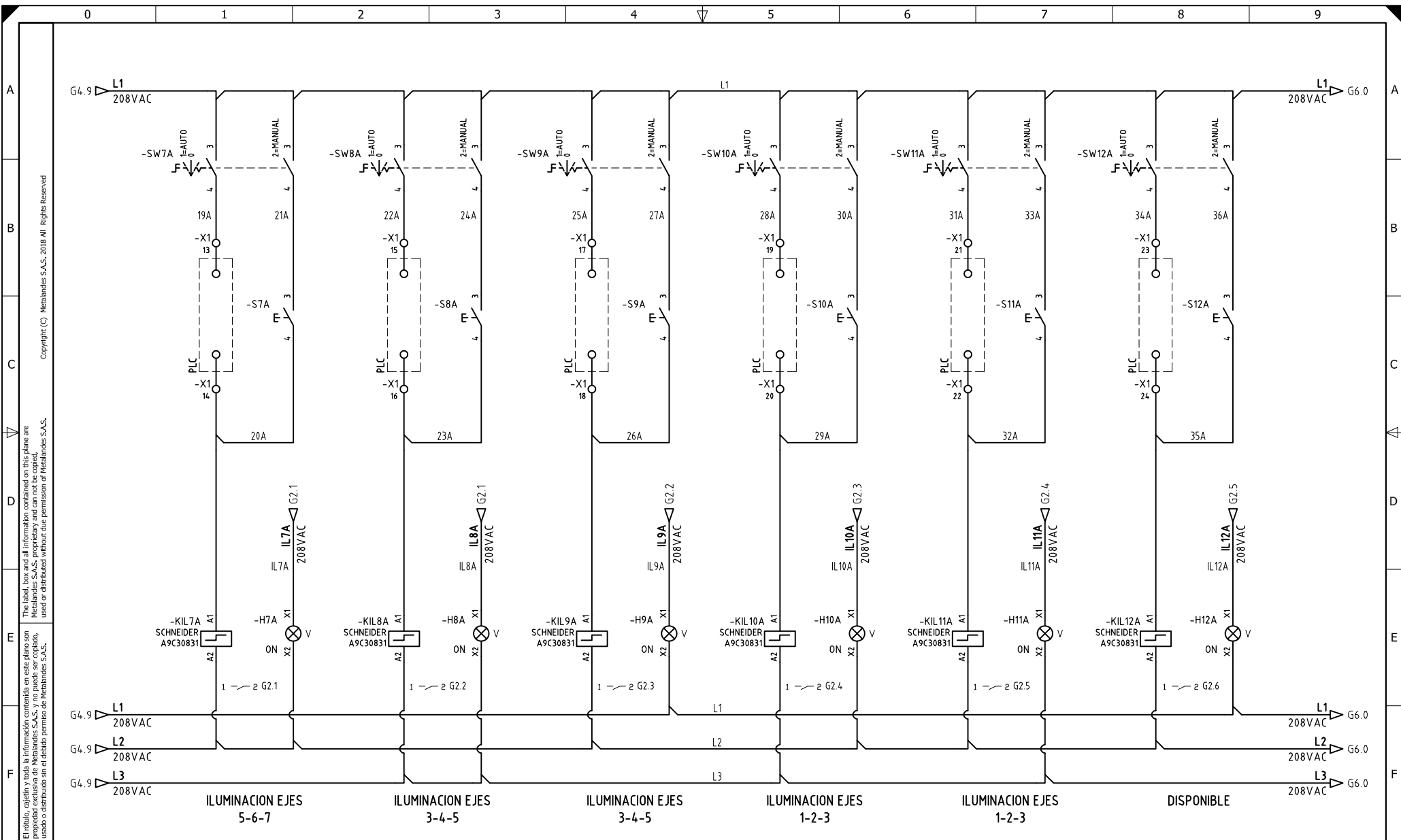
DISEÑO PLANO: D. MADRID DISEÑO: ELECTROPARTES	FECHA: 23/12/2020 FECHA:
---	--------------------------------



METALANDES S.A.S

CLIENTE: ELECTROPARTES PROYECTO: LADRILLERA SAN MARINO CONTENIDO: CONTROL ILUMINACION	ORDEN DE PRODUCCIÓN: 23929-6 TAB ILUMINACION PISO 2 (5.2.4.2) RESPONSABLE DEL PROYECTO: S. LOPEZ
RUTA DE ARCHIVO: D:\1_TEMP DIBUJO\2020\E\ELECTROPARTES\OP 23929 LADRILLERA SAN MARINO\ELECTRICOS\G4 CONTROL ILUMINACION.DWG	

VERSIÓN: 01 ESQUEMA: G4 HOJA: DE: 96 FECHA DE IMPRESIÓN: 03-11-2021
--



El título, cajetín y toda la información contenida en este plano son propiedad exclusiva de Metalandes S.A.S. y no puede ser copiado, usado o distribuido sin el debido permiso de Metalandes S.A.S. Copyright (C) Metalandes S.A.S. 2018 All Rights Reserved.

DISEÑO PLANO: D. MADRID DISEÑO: ELECTROPARTES	FECHA: 23/12/2020 FECHA:
---	--------------------------------

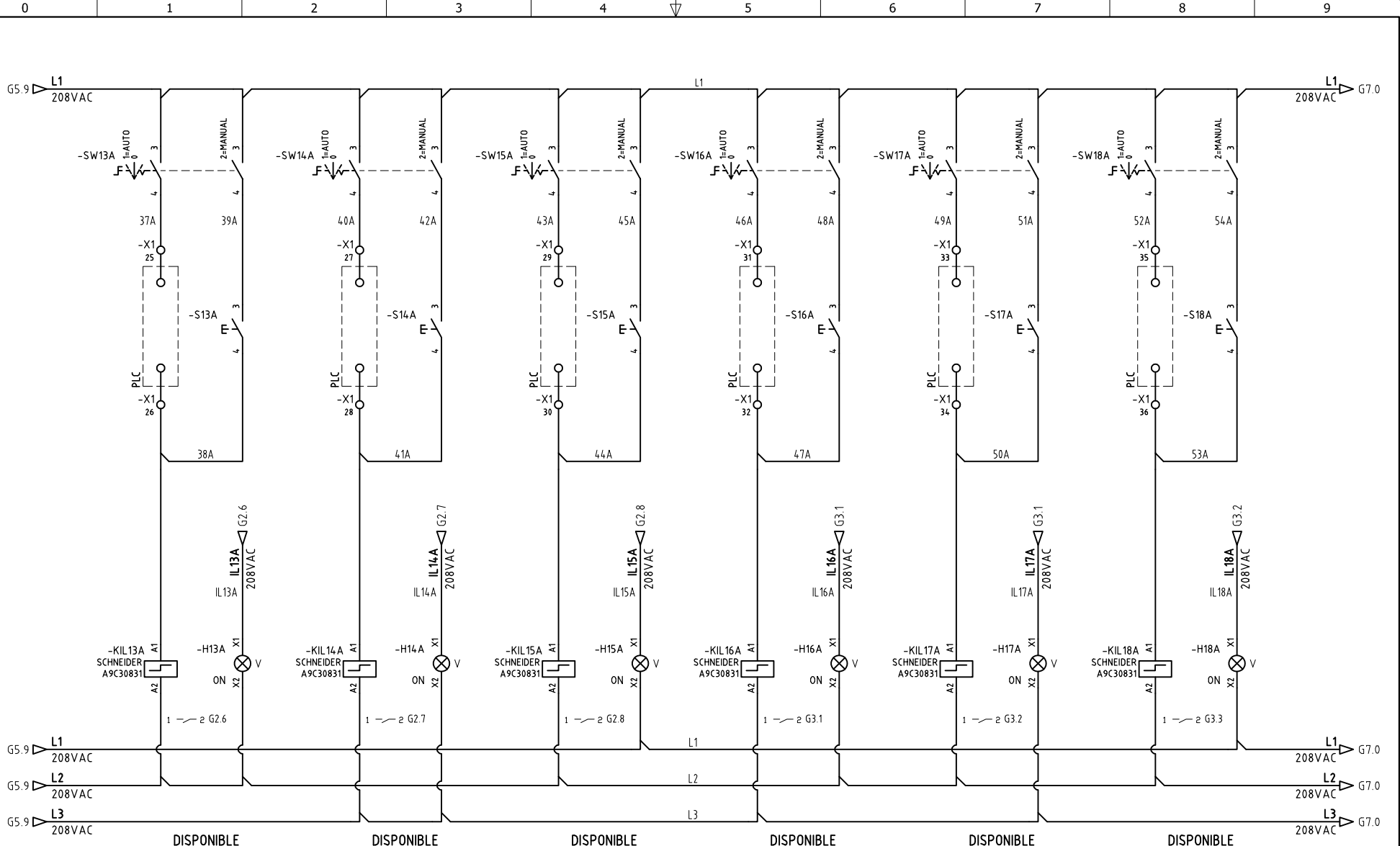


METALANDES S.A.S

CLIENTE: ELECTROPARTES PROYECTO: LADRILLERA SAN MARINO CONTENIDO: CONTROL ILUMINACION	ORDEN DE PRODUCCIÓN: 23929-6 TAB ILUMINACION PISO 2 (5.2.4.2) RESPONSABLE DEL PROYECTO: S. LOPEZ
---	--

RUTA DE ARCHIVO: D:\1_TEMP DIBUJO\2020\E\ELECTROPARTES\OP 23929 LADRILLERA SAN MARINO\ELECTRICOS\G5 CONTROL ILUMINACION.DWG	VERSIÓN: 01 ESQUEMA: G5 HOJA: DE: 97 FECHA DE IMPRESIÓN: 03-11-2021
---	--

El título, cajetín y toda la información contenida en este plano son propiedad exclusiva de Metalandes S.A.S. y no puede ser copiado, usado o distribuido sin el debido permiso de Metalandes S.A.S.
 Copyright (C) Metalandes S.A.S. 2018 All Rights Reserved



DISEÑO PLANO:
D. MADRID
 DISEÑO:
 ELECTROPARTES

FECHA:
 23/12/2020
 FECHA:



METALANDES S.A.S

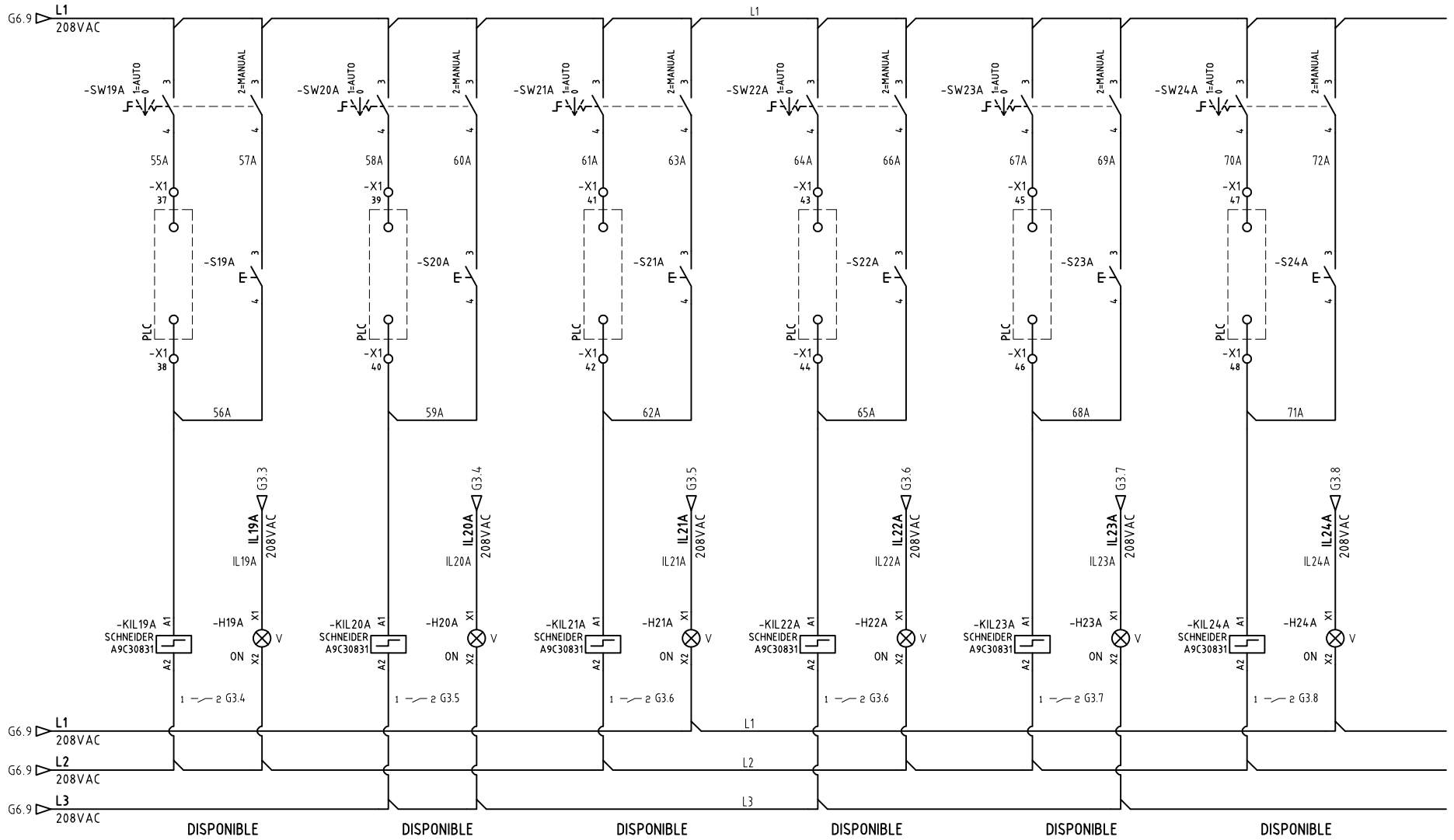
CLIENTE: ELECTROPARTES
 PROYECTO: LADRILLERA SAN MARINO
 CONTENIDO: CONTROL ILUMINACION

ORDEN DE PRODUCCIÓN: 23929-6
 TAB ILUMINACION
 PISO 2 (5.2.4.2)
 RESPONSABLE DEL PROYECTO:
 S. LOPEZ

VERSIÓN: 01
 ESQUEMA: G6
 HOJA:
 DE: 98
 FECHA DE IMPRESIÓN:
 03-11-2021

RUTA DE ARCHIVO: D:\1_TEMP DIBUJO\2020\E\ELECTROPARTES\OP 23929 LADRILLERA SAN MARINO\ELECTRICOS\G6 CONTROL ILUMINACION.DWG

El título, cajetín y toda la información contenida en este plano son propiedad exclusiva de Metalandes S.A.S. y no puede ser copiado, usado o distribuido sin el debido permiso de Metalandes S.A.S. Copyright (C) Metalandes S.A.S. 2018 All Rights Reserved



DISEÑO PLANO:
D. MADRID
 DISEÑO:
 ELECTROPARTES

FECHA:
 23/12/2020
 FECHA:



METALANDES S.A.S

CLIENTE: ELECTROPARTES
 PROYECTO: LADRILLERA SAN MARINO
 CONTENIDO: CONTROL ILUMINACION

ORDEN DE PRODUCCIÓN: 23929-6
 TAB ILUMINACION
 PISO 2 (5.2.4.2)
 RESPONSABLE DEL PROYECTO:
 S. LOPEZ

VERSIÓN: 01
 ESQUEMA: G7
 HOJA:
 DE: 99
 FECHA DE IMPRESIÓN:
 03-11-2021

RUTA DE ARCHIVO: D:\1_TEMP DIBUJO\2020\ELECTROPARTES\OP 23929 LADRILLERA SAN MARINO\ELECTRICOS\G7 CONTROL ILUMINACION.DWG