

0 1 2 3 4 5 6 7 8 9

A

B

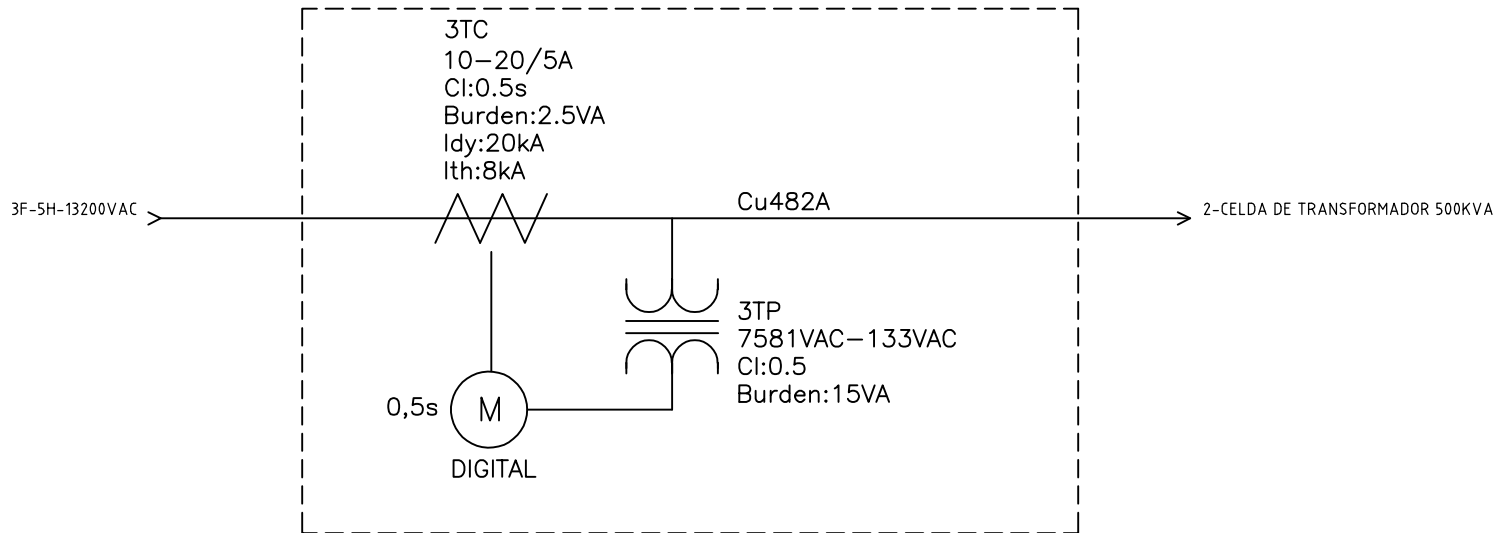
C

D

E

F

Copyright (C) Metalandes S.A.S. 2018 All Rights Reserved  
The label, box and all information contained on this plane are property exclusive of Metalandes S.A.S. and no puede ser copiado, usado o distribuido sin el debido permiso de Metalandes S.A.S.



DISEÑO PLANO: FECHA: 23/12/2020  
 D. MADRID  
 DISEÑO: FECHA:  
 ELECTROPARTES



**METALANDES S.A.S**

CLIENTE: ELECTROPARTES  
 PROYECTO: LADRILLERA SAN MARINO  
 CONTENIDO: UNIFILAR

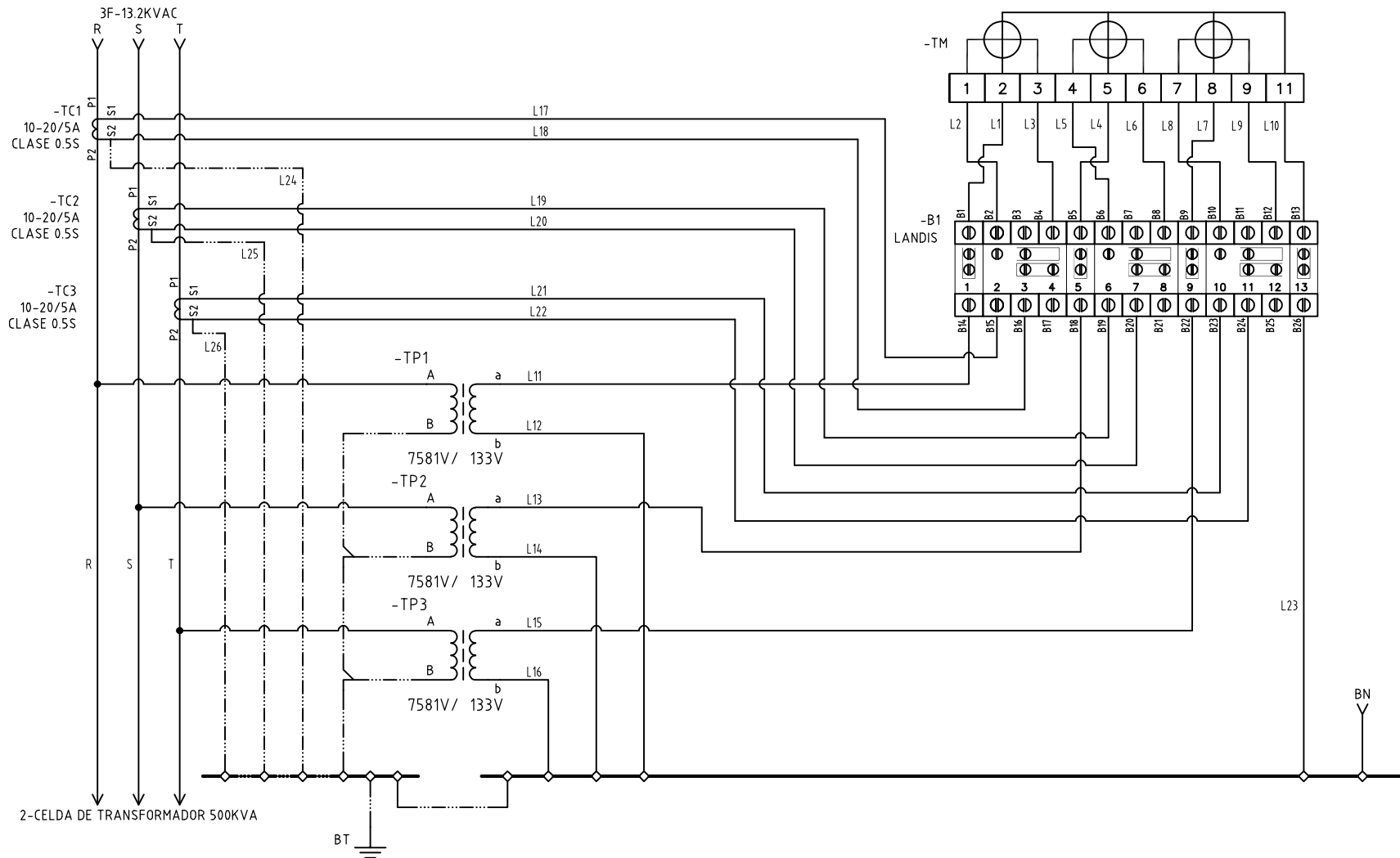
ORDEN DE PRODUCCIÓN: 23929-3  
 CELDA DE MEDIDA EN MT  
 RESPONSABLE DEL PROYECTO:  
 S. LOPEZ

VERSIÓN: 01  
 ESQUEMA: DU1  
 HOJA: 17  
 DE: 17  
 FECHA DE IMPRESIÓN:  
 04-28-2021

RUTA DE ARCHIVO: D:\1.TEMP DIBUJO\2020\E\ELECTROPARTES\OP 23929 LADRILLERA SAN MARINO\ELECTRICOS\DU1 UNIFILAR.dwg

0 1 2 3 4 5 6 7 8 9

El título, cajetín y toda la información contenida en este plano son propiedad exclusiva de Metalandes S.A.S., y no puede ser copiado, usado o distribuido sin el debido permiso de Metalandes S.A.S.  
 Copyright (C) Metalandes S.A.S. 2018 All Rights Reserved



DISEÑO PLANO:  
**D. MADRID**  
 DISEÑO:  
 ELECTROPARTES

FECHA:  
 23/12/2020  
 FECHA:



**METALANDES S.A.S**

CLIENTE: ELECTROPARTES  
 PROYECTO: LADRILLERA SAN MARINO  
 CONTENIDO: MEDIDA MT 13,2KVAC - 3TC' S - 3TP' S

ORDEN DE PRODUCCIÓN: 23929-3  
 CELDA DE MEDIDA EN MT

RESPONSABLE DEL PROYECTO:  
 S. LOPEZ

VERSIÓN: 01  
 ESQUEMA: D1  
 HOJA:  
 DE: 53  
 FECHA DE IMPRESIÓN:  
 04-28-2021

RUTA DE ARCHIVO: D:\1.TEMP DIBUJO\2020\ELECTROPARTES\OP 23929 LADRILLERA SAN MARINO\ELECTRICOS\D1 MEDIDOR.dwg

CODIGO CONDUCTOR	COLOR	CALIBRE	DESCRIPCIÓN
L1	AMARILLO	12	De B1 a Borne 2 Medidor
L2	AMARILLO	10	De B2 a Borne 1 Medidor
L3	BLANCO	10	De B4 a Borne 3 Medidor
L4	AZUL	12	De B5 a Borne 5 Medidor
L5	AZUL	10	De B6 a Borne 4 Medidor
L6	BLANCO	10	De B8 a Borne 6 Medidor
L7	ROJO	12	De B9 a Borne 8 Medidor
L8	ROJO	10	De B10 a Borne 7 Medidor
L9	BLANCO	10	De B12 a Borne 9 Medidor
L10	BLANCO	12	De B13 a Borne 11 Medidor
L11	AMARILLO	12	De Borne secundario (a) de TP1 a B14
L12	BLANCO	12	De Borne secundario (b) de TP1 a BN
L13	AZUL	12	De Borne secundario (a) de TP2 a B18
L14	BLANCO	12	De Borne secundario (b) de TP2 a BN
L15	ROJO	12	De Borne secundario (a) de TP3 a B22
L16	BLANCO	12	De Borne secundario (b) de TP3 a BN
L17	AMARILLO	10	De Borne S1 de TC1 a B15
L18	BLANCO	10	De Borne S2 de TC1 a B16
L19	AZUL	10	De Borne S1 de TC2 a B19
L20	BLANCO	10	De Borne S2 de TC2 a B20
L21	ROJO	10	De Borne S1 de TC3 a B23
L22	BLANCO	10	De Borne S2 de TC3 a B24
L23	BLANCO	12	De B26 a BN
L24	VERDE	10	De Borne S2 de TC1 a BT
L25	VERDE	10	De Borne S2 de TC2 a BT
L26	VERDE	10	De Borne S2 de TC3 a BT

El título, cajetín y toda la información contenida en este plano son propiedad exclusiva de Metalandes S.A.S., y no puede ser copiado, usado o distribuido sin el debido permiso de Metalandes S.A.S.  
 The label, box and all information contained on this plane are Metalandes S.A.S., proprietary and can not be copied, used or distributed without due permission of Metalandes S.A.S.

Copyright (C) Metalandes S.A.S. 2018 All Rights Reserved

DISEÑO PLANO: D. MADRID  
 DISEÑO: ELECTROPARTES  
 FECHA: 23/12/2020  
 FECHA:



**METALANDES S.A.S**

CLIENTE: ELECTROPARTES  
 PROYECTO: LADRILLERA SAN MARINO  
 CONTENIDO: CARTA DE CABLEADO

ORDEN DE PRODUCCIÓN: 23929-3  
 CELDA DE MEDIDA EN MT  
 RESPONSABLE DEL PROYECTO:  
 S. LOPEZ

VERSIÓN: 01  
 ESQUEMA: D2  
 HOJA:  
 DE: 54  
 FECHA DE IMPRESIÓN:  
 04-26-2021

RUTA DE ARCHIVO: D:\1.TEMP DIBUJO\2020\ELECTROPARTES\OP 23929 LADRILLERA SAN MARINO\ELECTRICOS\D2 CARTA DE CABLEADO.dwg