

El título, cajetín y toda la información contenida en este plano son propiedad exclusiva de Metalandes S.A.S. y no puede ser copiado, usado o distribuido sin el debido permiso de Metalandes S.A.S.
 Copyright (C) Metalandes S.A.S. 2018 All Rights Reserved

DISEÑO PLANO:
D. MADRID
 DISEÑO:
ING Y SERV

FECHA:
 12/02/2020
 FECHA:



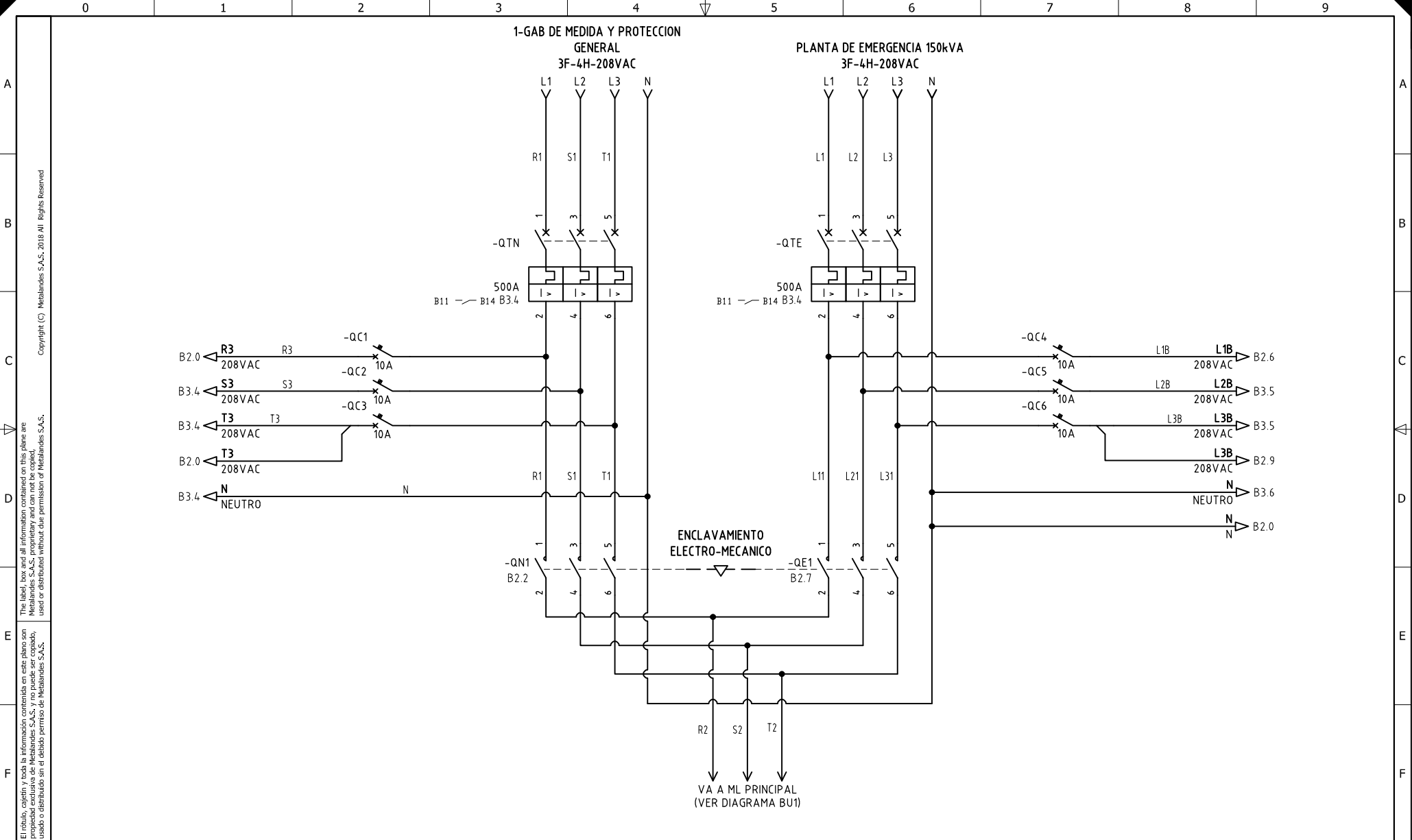
METALANDES S.A.S

CLIENTE: **INGENIERIA Y SERV.**
 PROYECTO: **HOTEL 23**
 CONTENIDO: **UNIFILAR**

ORDEN DE PRODUCCIÓN: **23855-2**
TAB DE DISTRIBUCION Y TRANSFERENCIA
 RESPONSABLE DEL PROYECTO:
F. GONZALES

VERSIÓN: **01**
 ESQUEMA: **BU1**
 HOJA: **14**
 DE: **23**
 FECHA DE IMPRESIÓN:
 06-04-2020

RUTA DE ARCHIVO: D:\1.TEMP DIBUJO\2020\INGENIERIA Y SERV\OP 23855 HOTEL 23\ELECTRICOS\BU1 UNIFILAR.dwg



El título, cajetín y toda la información contenida en este plano son propiedad exclusiva de Metalandes S.A.S. y no puede ser copiado, usado o distribuido sin el debido permiso de Metalandes S.A.S. Copyright (C) Metalandes S.A.S. 2018 All Rights Reserved.

DISEÑO PLANO: D. MADRID
 DISEÑO: ING Y SERV

FECHA: 12/02/2020
 FECHA:



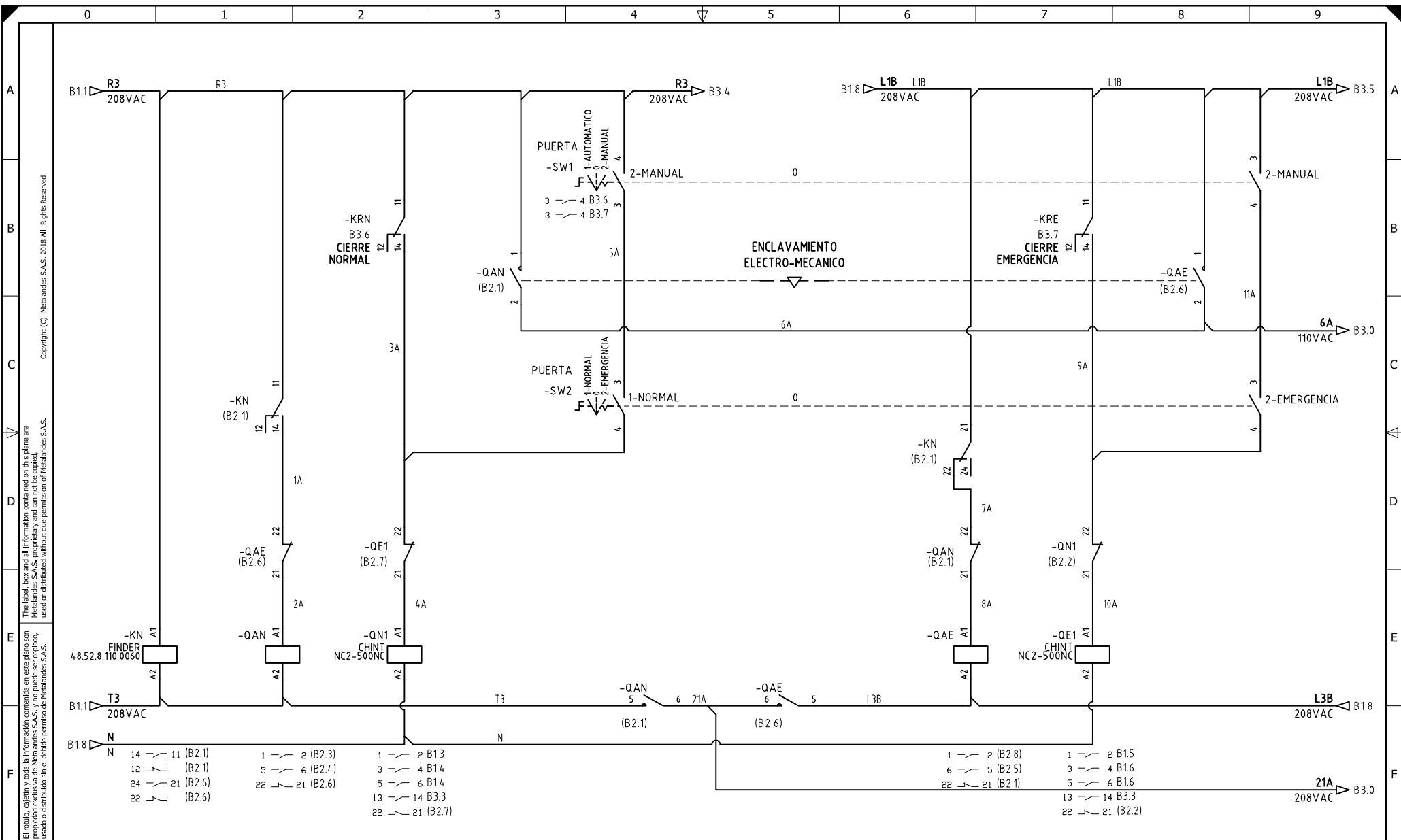
METALANDES S.A.S

CLIENTE: INGENIERIA Y SERV.
 PROYECTO: HOTEL 23
 CONTENIDO: POTENCIA TRANSFERENCIA

ORDEN DE PRODUCCIÓN: 23855-2
 TAB DE DISTRIBUCION Y TRANSFERENCIA
 RESPONSABLE DEL PROYECTO: F. GONZALES

VERSIÓN: 01
 ESQUEMA: B1
 HOJA: 15
 DE: 23
 FECHA DE IMPRESIÓN: 06-04-2020

RUTA DE ARCHIVO: D:\1.TEMP DIBUJO\2020\1\INGENIERIA Y SERV\OP 23855 HOTEL 23\ELECTRICOS\B1 POTENCIA TRANSFERENCIA.dwg



El título, cajetín y toda la información contenida en este plano son propiedad exclusiva de Metalandes S.A.S., y no puede ser copiado, usado o distribuido sin el debido permiso de Metalandes S.A.S.

Copyright (C) Metalandes S.A.S. 2018 All Rights Reserved

DISEÑO PLANO: D. MADRID DISEÑO: ING Y SERV	FECHA: 12/02/2020 FECHAR:
--	---------------------------------



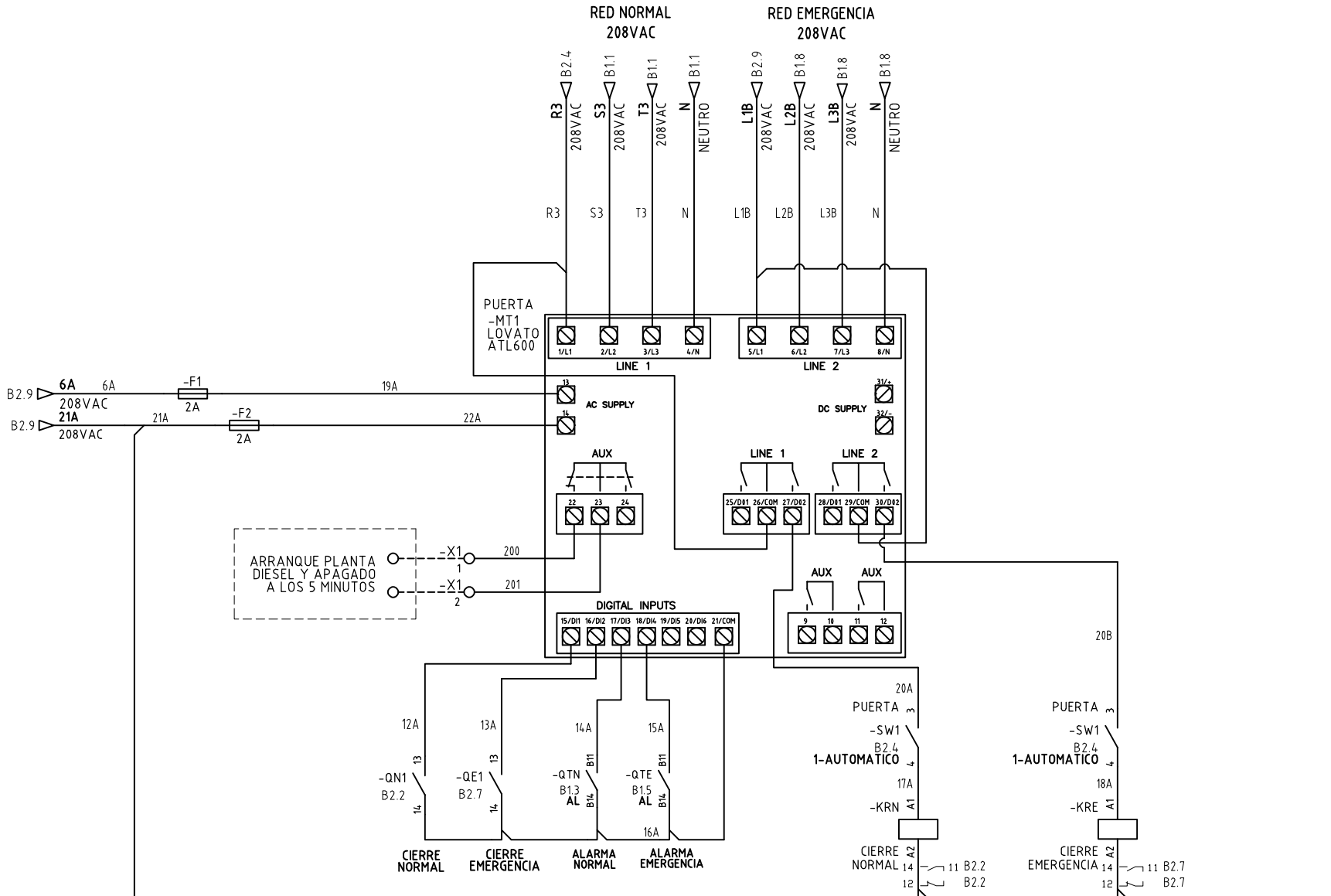
METALANDES S.A.S

CLIENTE: INGENIERIA Y SERV. PROYECTO: HOTEL 23 CONTENIDO: CONTROL TRANSFERENCIA	ORDEN DE PRODUCCIÓN: 23855-2 TAB DE DISTRIBUCION Y TRANSFERENCIA RESPONSABLE DEL PROYECTO: F. GONZALES
---	---

RUTA DE ARCHIVO: D:\1.TEMP DIBUJO\2020\1\INGENIERIA Y SERV\OP 23855 HOTEL 23\ELECTRICOS\B2 CONTROL TRANSFERENCIA.dwg	VERSIÓN: 01 ESQUEMA: B2 HOJA: 16 DE: 23 FECHA DE IMPRESIÓN: 06-04-2020
--	---

Copyright (C) Metalandes S.A.S. 2018 All Rights Reserved

El título, cajón y toda la información contenida en este plano son propiedad exclusiva de Metalandes S.A.S. y no puede ser copiado, usado o distribuido sin el debido permiso de Metalandes S.A.S.



DISEÑO PLANO:
D. MADRID
FECHA: 12/02/2020

DISEÑO:
ING Y SERV
FECHA:



METALANDES S.A.S

CLIENTE: INGENIERIA Y SERV.
PROYECTO: HOTEL 23
CONTENIDO: MODULO TRANSFERENCIA

ORDEN DE PRODUCCIÓN: 23855-2
TAB DE DISTRIBUCION Y TRANSFERENCIA
RESPONSABLE DEL PROYECTO: F. GONZALES

VERSIÓN: 01
ESQUEMA: B3
HOJA: 17
DE: 23
FECHA DE IMPRESIÓN: 06-04-2020

RUTA DE ARCHIVO: D:\1.TEMP DIBUJO\2020\1\INGENIERIA Y SERV\OP 23855 HOTEL 23\ELECTRICOS\B3 MODULO TRANSFERENCIA.dwg