

DISEÑO PLANO:	FECHA:
D. MADRID	12/02/2020
DISEÑO:	FECHA:
ING Y SERV	

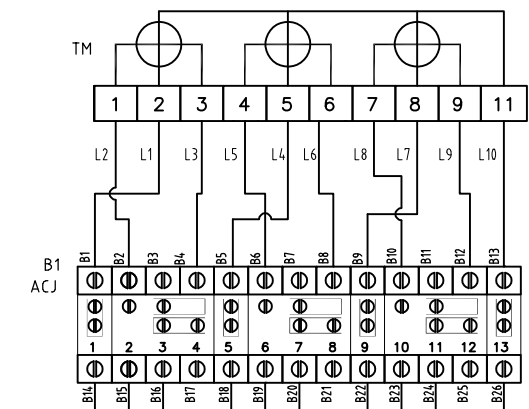
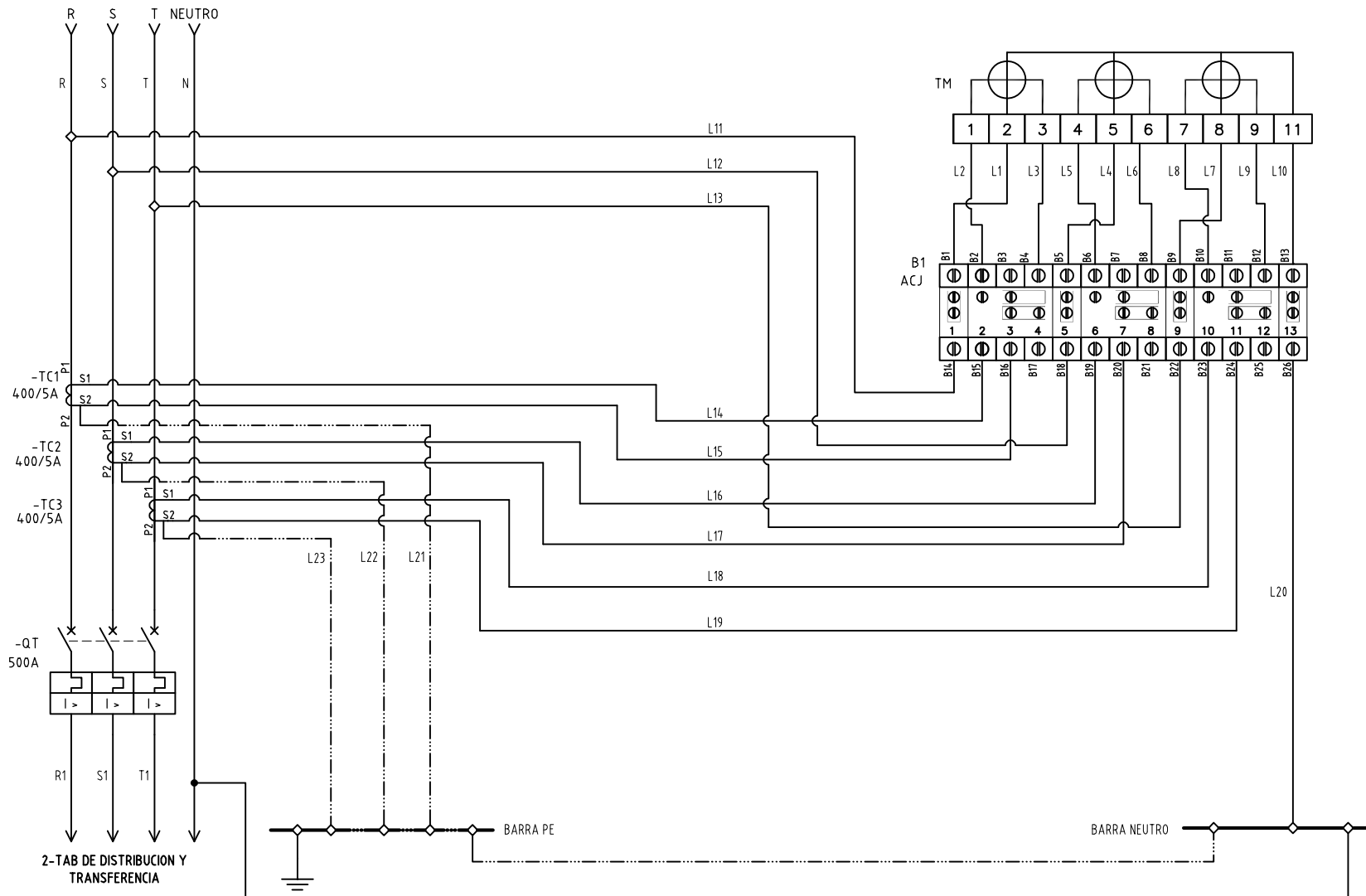


CLIENTE: INGENIERIA Y SERV.
PROYECTO: HOTEL 23
CONTENIDO: UNIFILAR

ORDEN DE PRODUCCIÓN: 23855-1	VERSIÓN: 01
GAB DE MEDIDA Y PROTECCION GENERAL	ESQUEMA: AU1
RESPONSABLE DEL PROYECTO: F. GONZALES	HOJA: 10
	DE: 23

RUTA DE ARCHIVO: D:\1.TEMP DIBUJO\2020\INGENIERIA Y SERV\OP 23855 HOTEL 23\ELECTRICOS\AU1 UNIFILAR.dwg

VIENE DE TRANSFORMADOR 150KVA  
13200/208-120VAC  
3F+N+PE-208VAC



0 1 2 3 4 5 6 7 8 9

A

B

C

D

E

F

Copyright (C) Metalandes S.A.S. 2018 All Rights Reserved

The label, box and all information contained on this plane are property exclusive of Metalandes S.A.S. and no puede ser copiado, usado o distribuido sin el debido permiso de Metalandes S.A.S.

El título, cajetín y toda la información contenida en este plano son propiedad exclusiva de Metalandes S.A.S. y no puede ser copiado, usado o distribuido sin el debido permiso de Metalandes S.A.S.

DISEÑO PLANO:  
D. MADRID  
FECHA: 12/02/2020

DISEÑO:  
ING Y SERV  
FECHA:



CLIENTE: INGENIERIA Y SERV.  
PROYECTO: HOTEL 23  
CONTENIDO: MEDIDA EN BAJA TENSION 208VAC - 3TC'S

ORDEN DE PRODUCCIÓN: 23855-1  
GAB DE MEDIDA Y PROTECCION GENERAL  
RESPONSABLE DEL PROYECTO:  
F. GONZALES

VERSIÓN: 01  
ESQUEMA: A1  
HOJA: 11  
DE: 23  
FECHA DE IMPRESIÓN:  
05-26-2020

RUTA DE ARCHIVO: D:\1. TEMP DIBUJO\2020\1\INGENIERIA Y SERV\OP 23855 HOTEL 23\ELECTRICOS\A1 MEDIDOR.dwg

CODIGO CONDUCTOR	COLOR	CALIBRE	DESCRIPCIÓN
L1	AMARILLO	12	De B1 a Borne 2 Medidor
L2	AMARILLO	10	De B2 a Borne 1 Medidor
L3	BLANCO	10	De B4 a Borne 3 Medidor
L4	AZUL	12	De B5 a Borne 5 Medidor
L5	AZUL	10	De B6 a Borne 4 Medidor
L6	BLANCO	10	De B8 a Borne 6 Medidor
L7	ROJO	12	De B9 a Borne 8 Medidor
L8	ROJO	10	De B10 a Borne 7 Medidor
L9	BLANCO	10	De B12 a Borne 9 Medidor
L10	BLANCO	12	De B13 a Borne 11 Medidor
L11	AMARILLO	12	De Barraje principal Fase R a B14
L12	AZUL	12	De Barraje principal Fase S a B18
L13	ROJO	12	De Barraje principal Fase T a B22
L14	AMARILLO	10	De Borne S1 de TC1 a B15
L15	BLANCO	10	De Borne S2 de TC1 a B16
L16	AZUL	10	De Borne S1 de TC2 a B19
L17	BLANCO	10	De Borne S2 de TC2 a B20
L18	ROJO	10	De Borne S1 de TC3 a B23
L19	BLANCO	10	De Borne S2 de TC3 a B24
L20	BLANCO	12	De B26 a BN
L21	VERDE	10	De Borne S2 de TC1 a BT
L22	VERDE	10	De Borne S2 de TC2 a BT
L23	VERDE	10	De Borne S2 de TC3 a BT

El título, cajetín y toda la información contenida en este plano son propiedad exclusiva de Metalandes S.A.S. y no puede ser copiado, usado o distribuido sin el debido permiso de Metalandes S.A.S.

Copyright (C) Metalandes S.A.S. 2018 All Rights Reserved

DISEÑO PLANO:  
**D. MADRID**  
 DISEÑO:  
**ING Y SERV**

FECHA:  
 12/02/2020  
 FECHA:



**METALANDES S.A.S**

CLIENTE: INGENIERIA Y SERV.  
 PROYECTO: HOTEL 23  
 CONTENIDO: CARTA DE CABLEADO

ORDEN DE PRODUCCIÓN: 23855-1  
 GAB DE MEDIDA Y PROTECCION GENERAL  
 RESPONSABLE DEL PROYECTO:  
**F. GONZALES**

VERSIÓN: 01  
 ESQUEMA: A2  
 HOJA: 12  
 DE: 23  
 FECHA DE IMPRESIÓN:  
 05-26-2020

RUTA DE ARCHIVO: D:\1.TEMP DIBUJO\2020\1\INGENIERIA Y SERV\OP 23855 HOTEL 23\ELECTRICOS\A2 CARTA DE CABLEADO.dwg