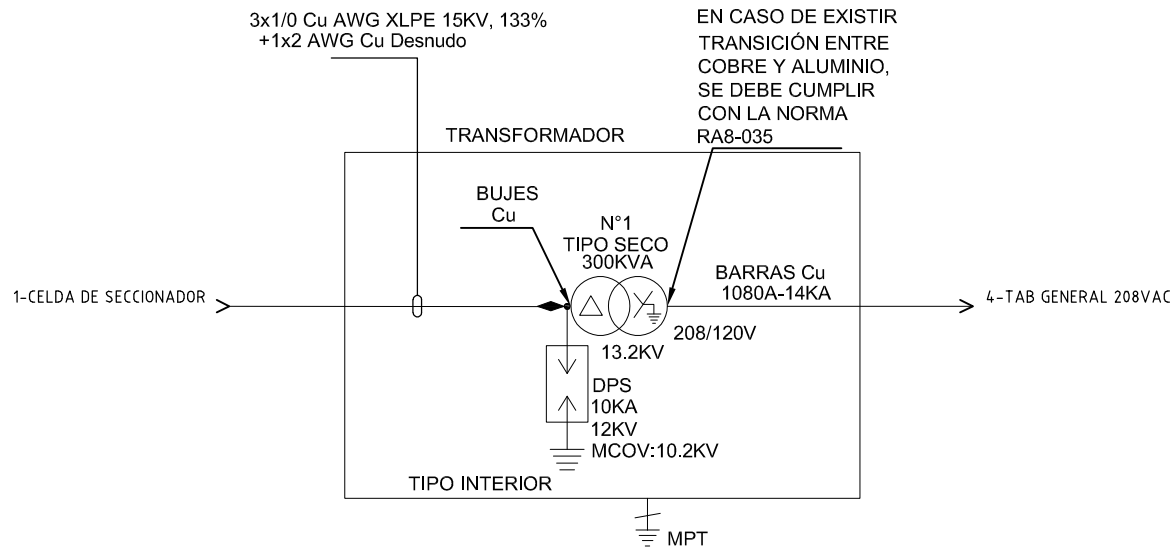


El título, cajetín y toda la información contenida en este plano son propiedad exclusiva de Metalandes S.A.S., y no puede ser copiado, usado o distribuido sin el debido permiso de Metalandes S.A.S.
 Copyright (C) Metalandes S.A.S. 2018 All Rights Reserved



DISEÑO PLANO: D. MADRID
 FECHA: 12/02/2020
 DISEÑO: MONTAJES ELECTRICOS
 FECHA:



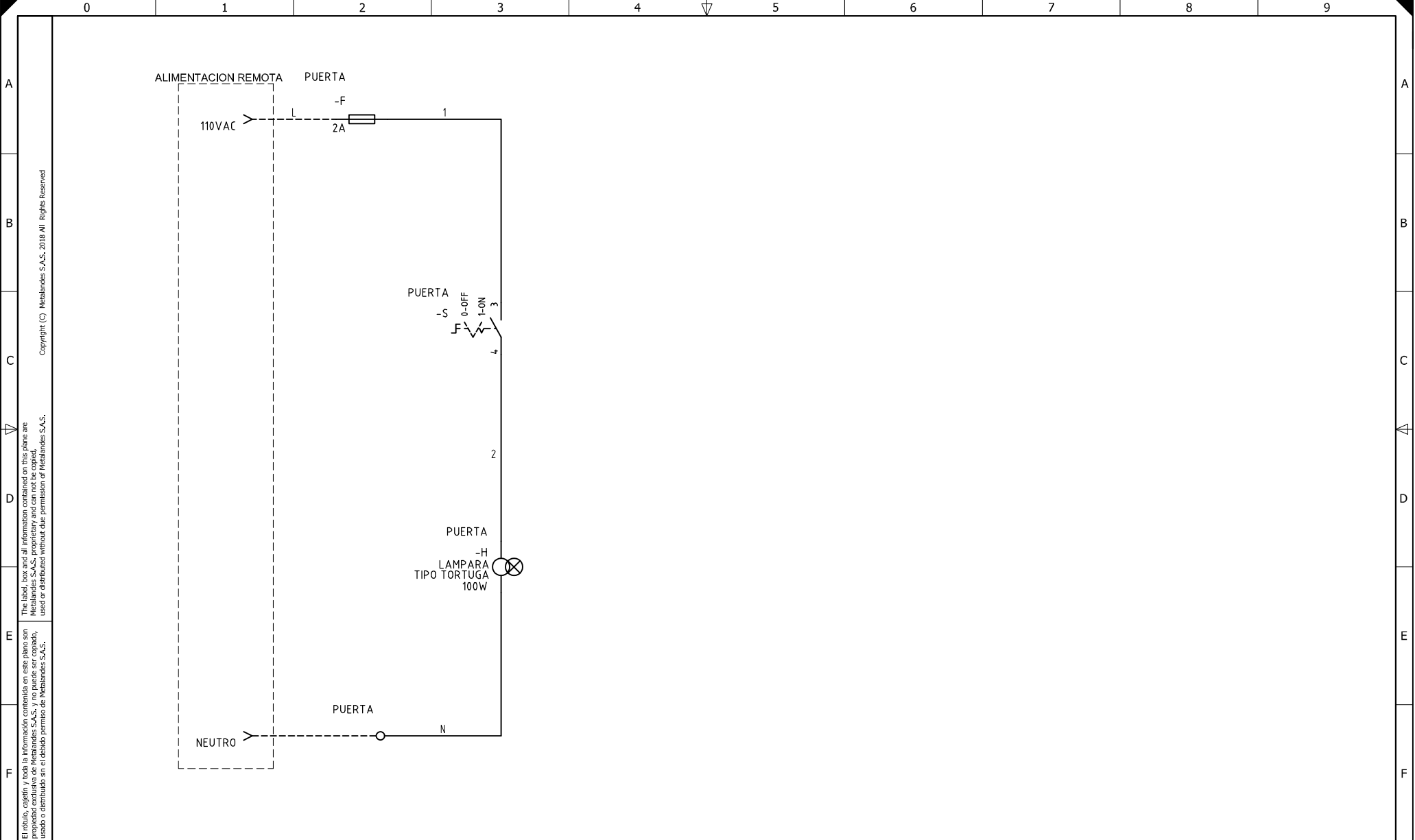
METALANDES S.A.S

CLIENTE: MONTAJES ELECTRICOS
 PROYECTO: MADERA NATIVA
 CONTENIDO: UNIFILAR

ORDEN DE PRODUCCIÓN: 23731-2
 CELDA DE TRANSFORMADOR 300kVA
 RESPONSABLE DEL PROYECTO: F. GOMEZ

VERSIÓN: 01
 ESQUEMA: BU1
 HOJA:
 DE: 15
 FECHA DE IMPRESIÓN:
 06-10-2020

RUTA DE ARCHIVO: D:\1.TEMP DIBUJO\2020\M\MONTAJES ELECTRICOS\OP 23731 MADERA NATIVA\ELECTRICOS\BU1 UNIFILAR.dwg



El título, cajetín y toda la información contenida en este plano son propiedad exclusiva de Metalandes S.A.S., y no puede ser copiado, usado o distribuido sin el debido permiso de Metalandes S.A.S. Copyright (C) Metalandes S.A.S. 2018 All Rights Reserved

DISEÑO PLANO:	FECHA:
D. MADRID	12/02/2020
DISEÑO:	FECHA:
MONTAJES ELECTRICOS	



CLIENTE: MONTAJES ELECTRICOS	ORDEN DE PRODUCCIÓN: 23731-2
PROYECTO: MADERA NATIVA	CELDA DE TRANSFORMADOR 300kVA
CONTENIDO: CONTROL DE ILUMINACION	RESPONSABLE DEL PROYECTO: F. GOMEZ
RUTA DE ARCHIVO: D:\1.TEMP DIBUJO\2020\M\MONTAJES ELECTRICOS\VOP 23731 MADERA NATIVA\ELECTRICOS\B1 CONTROL ILUMINACION.dwg	

VERSIÓN: 01
ESQUEMA: B1
HOJA:
DE: 16
FECHA DE IMPRESIÓN: 06-10-2020