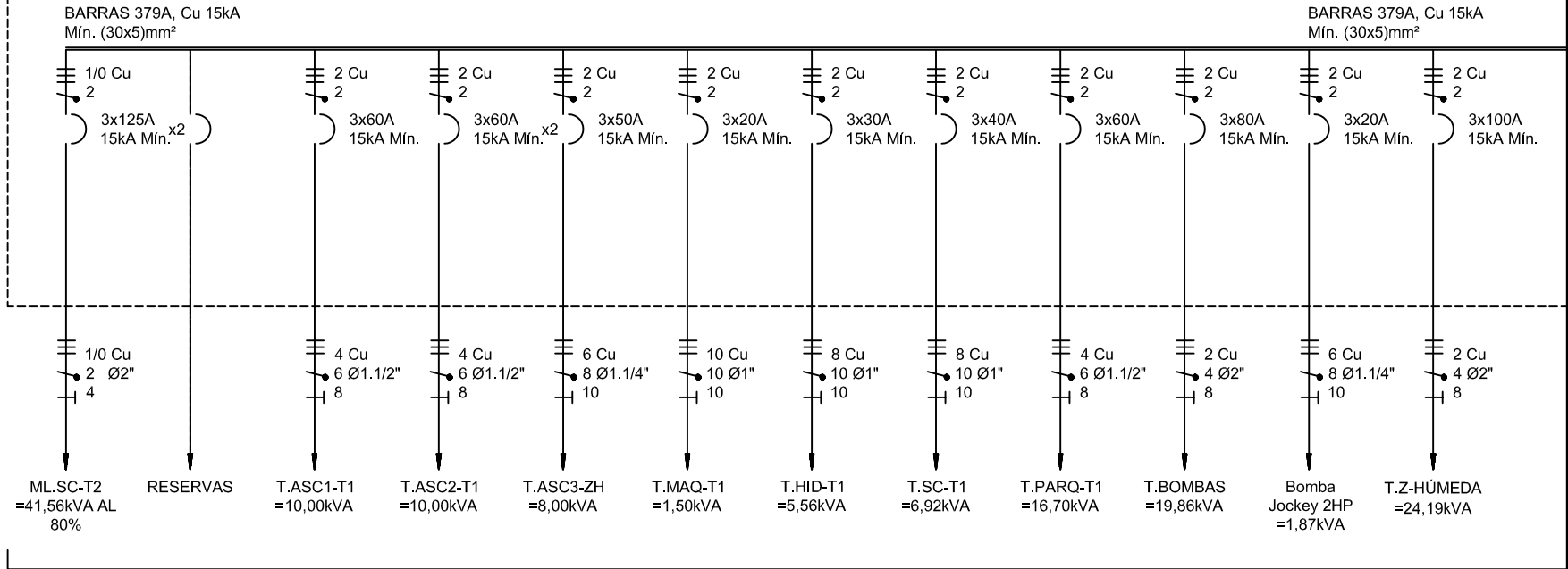


Copyright (C) Metalandes S.A.S. 2018 All Rights Reserved

El título, cajetín y toda la información contenida en este plano son propiedad exclusiva de Metalandes S.A.S. y no puede ser copiado, usado o distribuido sin el debido permiso de Metalandes S.A.S.

ML.SC



CARGA INSTALADA SERV. COMÚN = 159,87kVA
CARGA DEMANDADA al 70% = 111,91kVA

DISEÑO PLANO:
D. MADRID
FECHA: 28/06/2021

DISEÑO:
ARQ. ELECTRICA
FECHA:



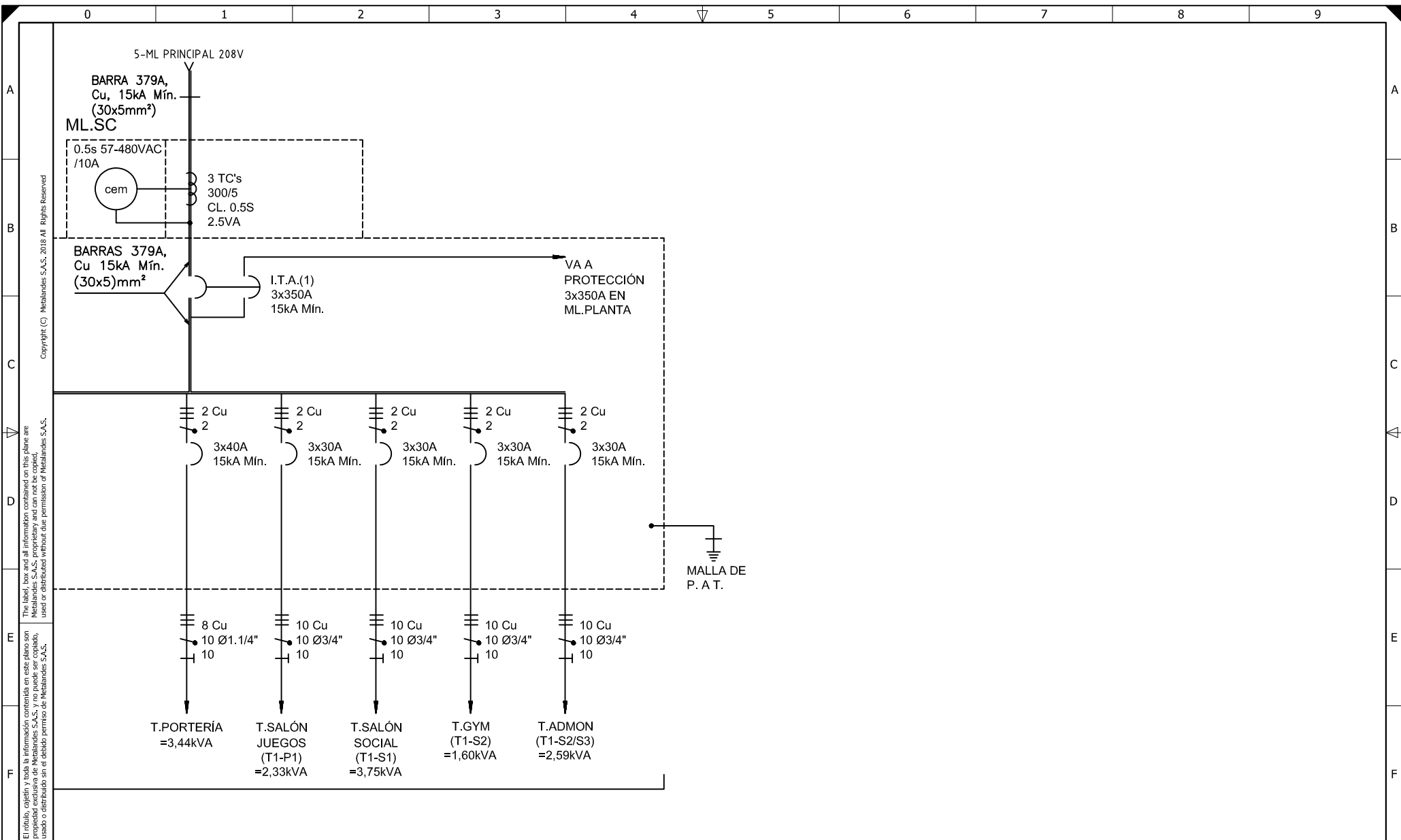
METALANDES S.A.S

CLIENTE: ARQUITECTURA ELECTRICA
PROYECTO: MARROCO
CONTENIDO: UNIFILAR

ORDEN DE PRODUCCIÓN: 23681-9
TAB ML-SC 208VAC
RESPONSABLE DEL PROYECTO:
F. GONZALEZ

VERSIÓN: 01
ESQUEMA: LU1
HOJA: 17
DE: 17
FECHA DE IMPRESIÓN:
10-23-2021

RUTA DE ARCHIVO: D:\1.TEMP DIBUJO\2021\ARQUITECTURA ELECTRICA\OP 23681 MARROCO\ELECTRICOS\LU1 UNIFILAR.dwg



El título, cajetín y toda la información contenida en este plano son propiedad exclusiva de Metalandes S.A.S. y no puede ser copiado, usado o distribuido sin el debido permiso de Metalandes S.A.S. Copyright (C) Metalandes S.A.S. 2018 All Rights Reserved.

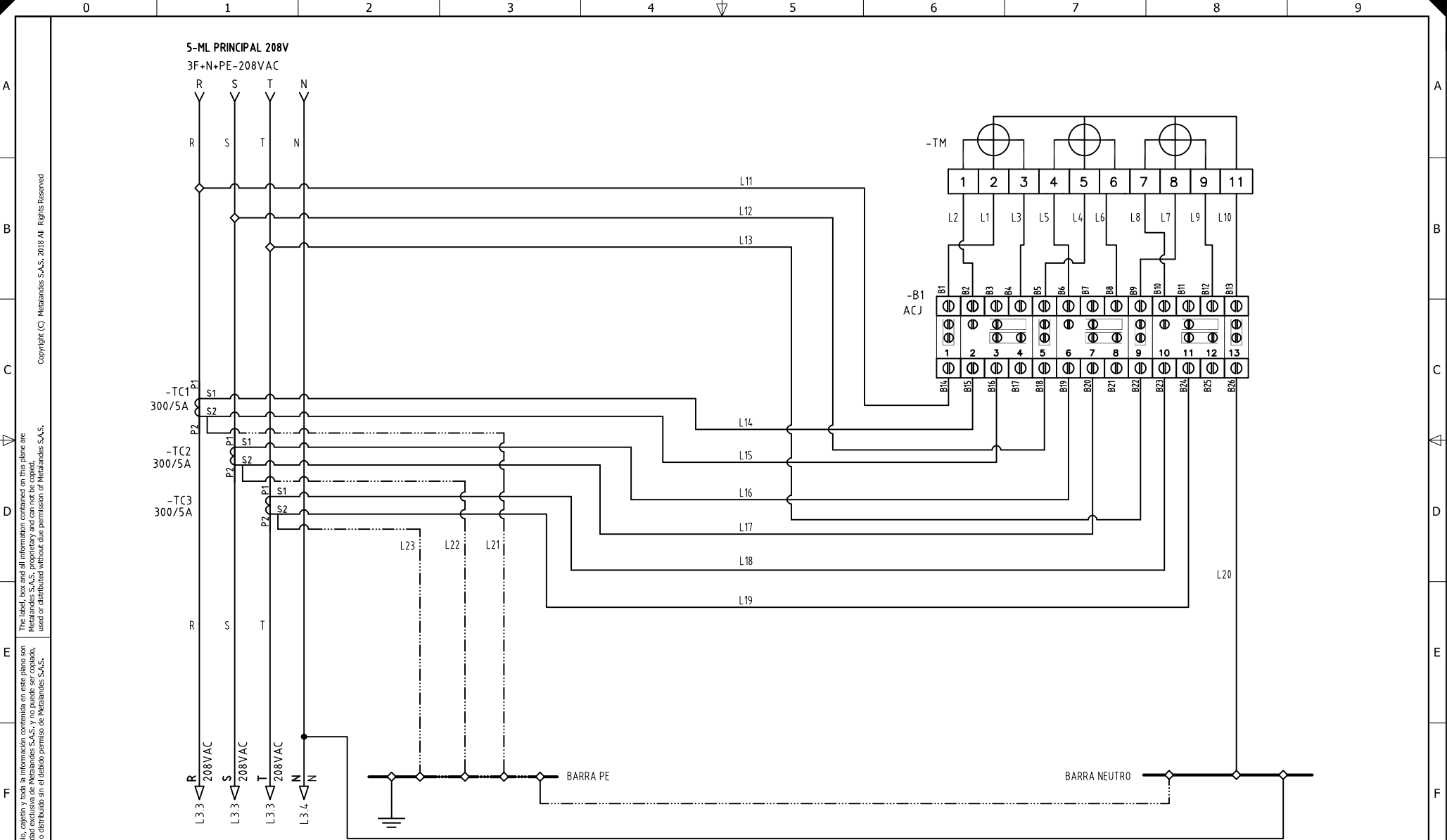
DISEÑO PLANO:	FECHA:
D. MADRID	28/06/2021
DISEÑO:	FECHA:
ARQ. ELECTRICA	



METALANDES S.A.S

CLIENTE: ARQUITECTURA ELECTRICA	ORDEN DE PRODUCCIÓN: 23681-9
PROYECTO: MARROCO	TAB ML-SC 208VAC
CONTENIDO: UNIFILAR	
	RESPONSABLE DEL PROYECTO: F. GONZALEZ
RUTA DE ARCHIVO: D:\1.TEMP DIBUJO\2021\VARQUITECTURA ELECTRICA\OP 23681 MARROCO\ELECTRICOS\LU2 UNIFILAR.dwg	

VERSIÓN: 01
ESQUEMA: LU2
HOJA:
DE: 38
FECHA DE IMPRESIÓN: 10-23-2021



El título, cajetín y toda la información contenida en este plano son propiedad exclusiva de Metalandes S.A.S., y no puede ser copiado, usado o distribuido sin el debido permiso de Metalandes S.A.S. Copyright (C) Metalandes S.A.S. 2018 All Rights Reserved.

DISEÑO PLANO: D. MADRID
 DISEÑO: ARQ. ELECTRICA

FECHA: 28/06/2021
 FECHA:



METALANDES S.A.S

CLIENTE: ARQUITECTURA ELECTRICA
 PROYECTO: MARROCO
 CONTENIDO: MEDIDOR BAJA TENSION 208VAC - 3TC 'S

ORDEN DE PRODUCCIÓN: 23681-9
 TAB ML-SC 208VAC

RESPONSABLE DEL PROYECTO:
 F. GONZALEZ

VERSIÓN: 01
 ESQUEMA: L1
 HOJA:
 DE: 39
 FECHA DE IMPRESIÓN:
 10-23-2021

RUTA DE ARCHIVO: D:\1.TEMP DIBUJO\2021\ARQUITECTURA ELECTRICA\OP 23681 MARROCO\ELECTRICOS\L1 MEDIDOR.dwg

CODIGO CONDUCTOR	COLOR	CALIBRE	DESCRIPCIÓN
L1	AMARILLO	12	De B1 a Borne 2 Medidor
L2	AMARILLO	16	De B2 a Borne 1 Medidor
L3	BLANCO	16	De B4 a Borne 3 Medidor
L4	AZUL	12	De B5 a Borne 5 Medidor
L5	AZUL	16	De B6 a Borne 4 Medidor
L6	BLANCO	16	De B8 a Borne 6 Medidor
L7	ROJO	12	De B9 a Borne 8 Medidor
L8	ROJO	16	De B10 a Borne 7 Medidor
L9	BLANCO	16	De B12 a Borne 9 Medidor
L10	BLANCO	12	De B13 a Borne 11 Medidor
L11	AMARILLO	12	De Barraje principal Fase R a B14
L12	AZUL	12	De Barraje principal Fase S a B18
L13	ROJO	12	De Barraje principal Fase T a B22
L14	AMARILLO	16	De Borne S1 de TC1 a B15
L15	BLANCO	16	De Borne S2 de TC1 a B16
L16	AZUL	16	De Borne S1 de TC2 a B19
L17	BLANCO	16	De Borne S2 de TC2 a B20
L18	ROJO	16	De Borne S1 de TC3 a B23
L19	BLANCO	16	De Borne S2 de TC3 a B24
L20	BLANCO	12	De B26 a BN
L21	VERDE	16	De Borne S2 de TC1 a BT
L22	VERDE	16	De Borne S2 de TC2 a BT
L23	VERDE	16	De Borne S2 de TC3 a BT

El título, cajetín y toda la información contenida en este plano son propiedad exclusiva de Metalandes S.A.S., y no puede ser copiado, usado o distribuido sin el debido permiso de Metalandes S.A.S.

Copyright (C) Metalandes S.A.S. 2018 All Rights Reserved

DISEÑO PLANO: D. MADRID
 DISEÑO: ARQ. ELECTRICA
 FECHA: 28/06/2021



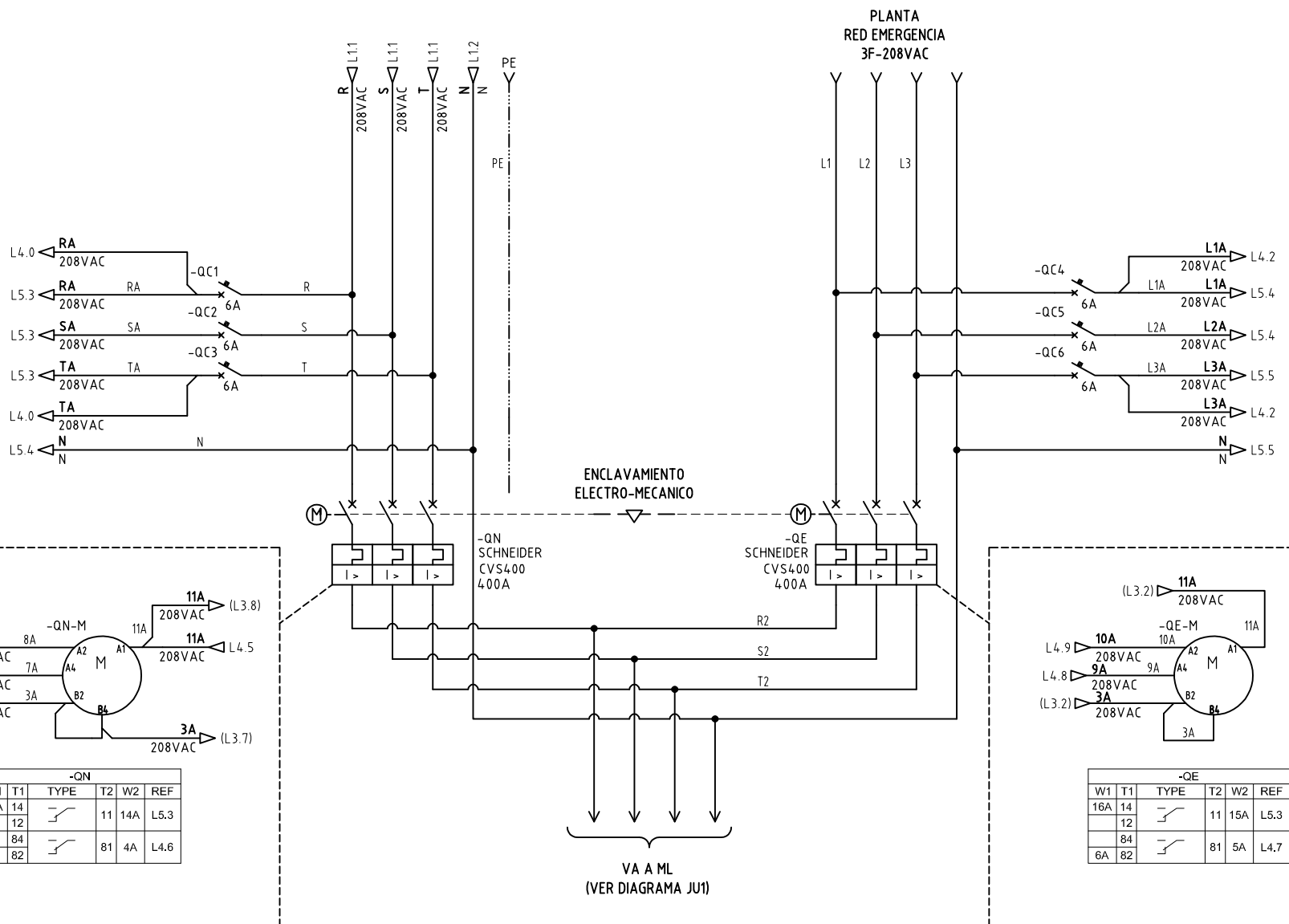
METALANDES S.A.S

CLIENTE: ARQUITECTURA ELECTRICA
 PROYECTO: MARROCO
 CONTENIDO: CARTA DE CABLEADO

ORDEN DE PRODUCCIÓN: 23681-9
 TAB ML-SC 208VAC
 RESPONSABLE DEL PROYECTO:
 F. GONZALEZ

VERSIÓN: 01
 ESQUEMA: L2
 HOJA:
 DE: 40
 FECHA DE IMPRESIÓN:
 10-23-2021

RUTA DE ARCHIVO: D:\1.TEMP DIBUJO\2021\ARQUITECTURA ELECTRICA\OP 23681 MARROCO\ELECTRICOS\L2 CARTA DE CABLEADO.dwg



DISEÑO PLANO:
D. MADRID
DISEÑO:
ARQ. ELECTRICA

FECHA:
28/06/2021



METALANDES S.A.S

CLIENTE: ARQUITECTURA ELECTRICA
PROYECTO: MARROCO
CONTENIDO: POTENCIA TRANSFERENCIA

ORDEN DE PRODUCCIÓN: 23681-9
TAB ML-SC 208VAC

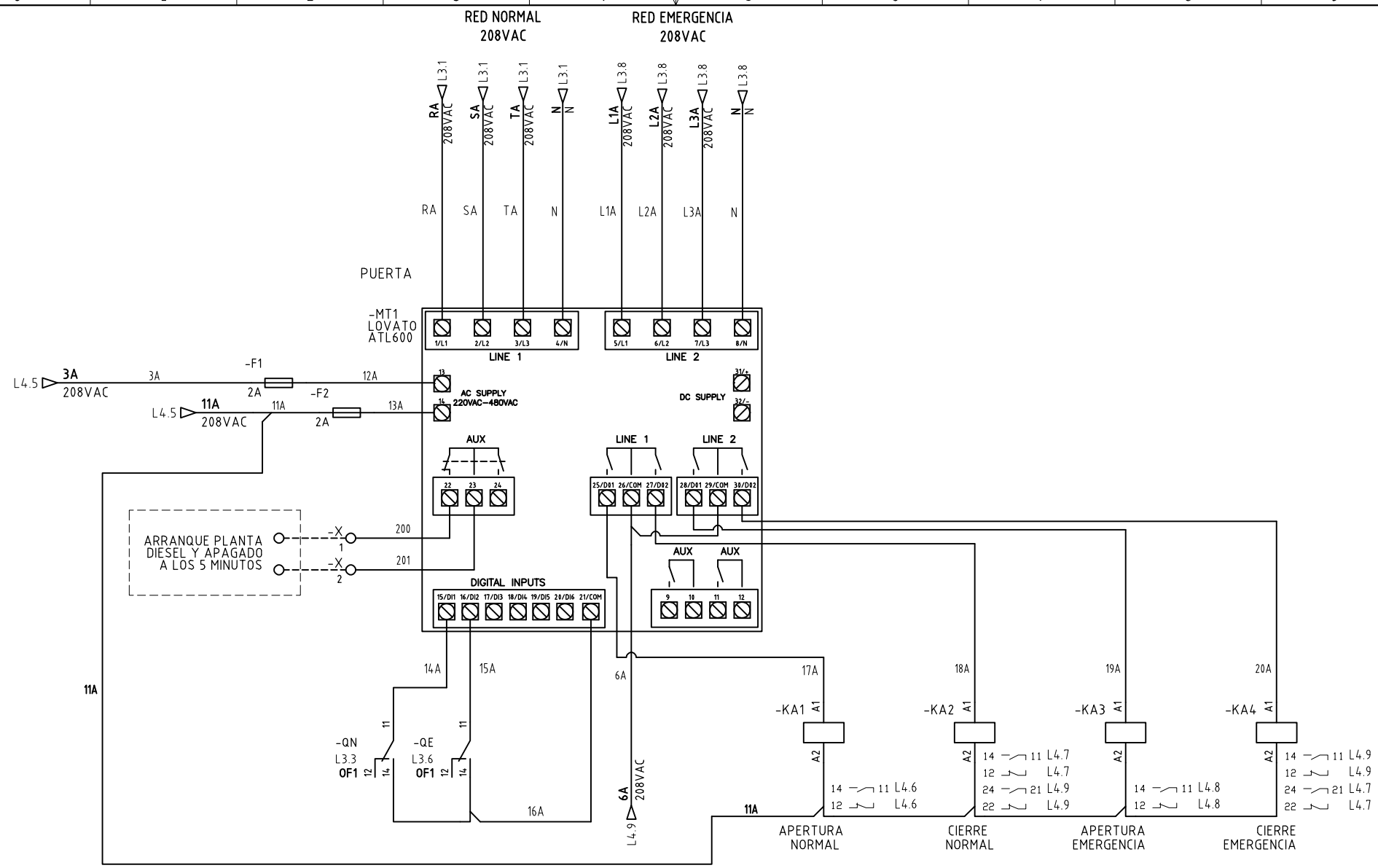
RESPONSABLE DEL PROYECTO:
F. GONZALEZ

RUTA DE ARCHIVO: D:\1.TEMP DIBUJO\2021\A\ARQUITECTURA ELECTRICA\OP 23681 MARROCO\ELECTRICOS\L3 POTENCIA TRANSFERENCIA.dwg

VERSIÓN: 01
ESQUEMA: L3
HOJA:
DE: 41
FECHA DE IMPRESIÓN:
10-23-2021

Copyright (C) Metalandes S.A.S. 2018 All Rights Reserved

The label, box and all information contained on this plane are property exclusive of Metalandes S.A.S. and cannot be copied, used or distributed without the permission of Metalandes S.A.S.



DISEÑO PLANO:
D. MADRID
DISEÑO:
ARQ. ELECTRICA

FECHA:
28/06/2021
FECHA:



METALANDES S.A.S

CLIENTE: ARQUITECTURA ELECTRICA
PROYECTO: MARROCO
CONTENIDO: MODULO TRANSFERENCIA

ORDEN DE PRODUCCION: 23681-9
TAB ML-SC 208VAC
RESPONSABLE DEL PROYECTO:
F. GONZALEZ

VERSIÓN: 01
ESQUEMA: L5
HOJA:
DE: 43
FECHA DE IMPRESIÓN:
10-23-2021

RUTA DE ARCHIVO: D:\1.TEMP DIBUJO\2021\VARQUITECTURA ELECTRICA\OP 23681 MARROCO\ELECTRICOS\L5 MODULO TRANSFERENCIA.dwg