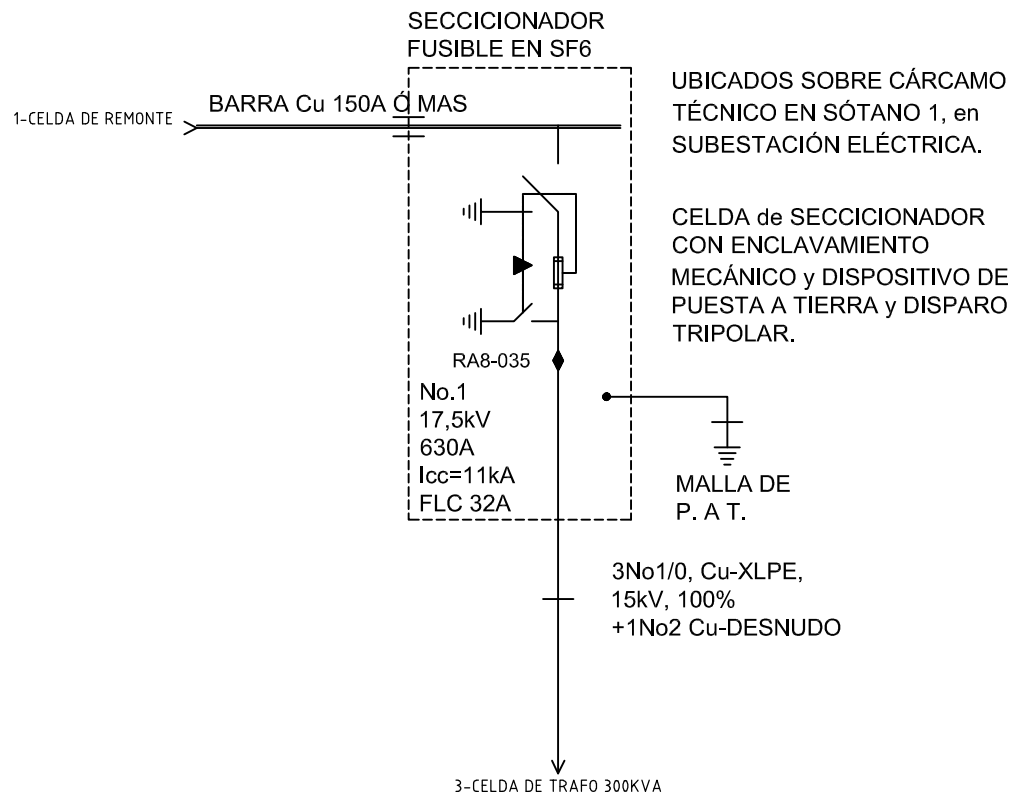


El título, cajetín y toda la información contenida en este plano son propiedad exclusiva de Metalandes S.A.S., y no puede ser copiado, usado o distribuido sin el debido permiso de Metalandes S.A.S.  
 Copyright (C) Metalandes S.A.S. 2018 All Rights Reserved



DISEÑO PLANO: D. MADRID  
 FECHA: 28/06/2021  
 DISEÑO: ARQ. ELECTRICA  
 FECHA:



CLIENTE: ARQUITECTURA ELECTRICA  
 PROYECTO: MARROCO  
 CONTENIDO: UNIFILAR

ORDEN DE PRODUCCIÓN: 23681-2  
 CELDA DE SECCIONADOR  
 RESPONSABLE DEL PROYECTO: F. GONZALEZ  
 VERSIÓN: 01  
 ESQUEMA: BU1  
 HOJA: 17  
 DE: 17

RUTA DE ARCHIVO: D:\1.TEMP DIBUJO\2021\ARQUITECTURA ELECTRICA\OP 23681\_MARROCO\ELECTRICOS\BU1 UNIFILAR.dwg  
 FECHA DE IMPRESIÓN: 06-28-2021