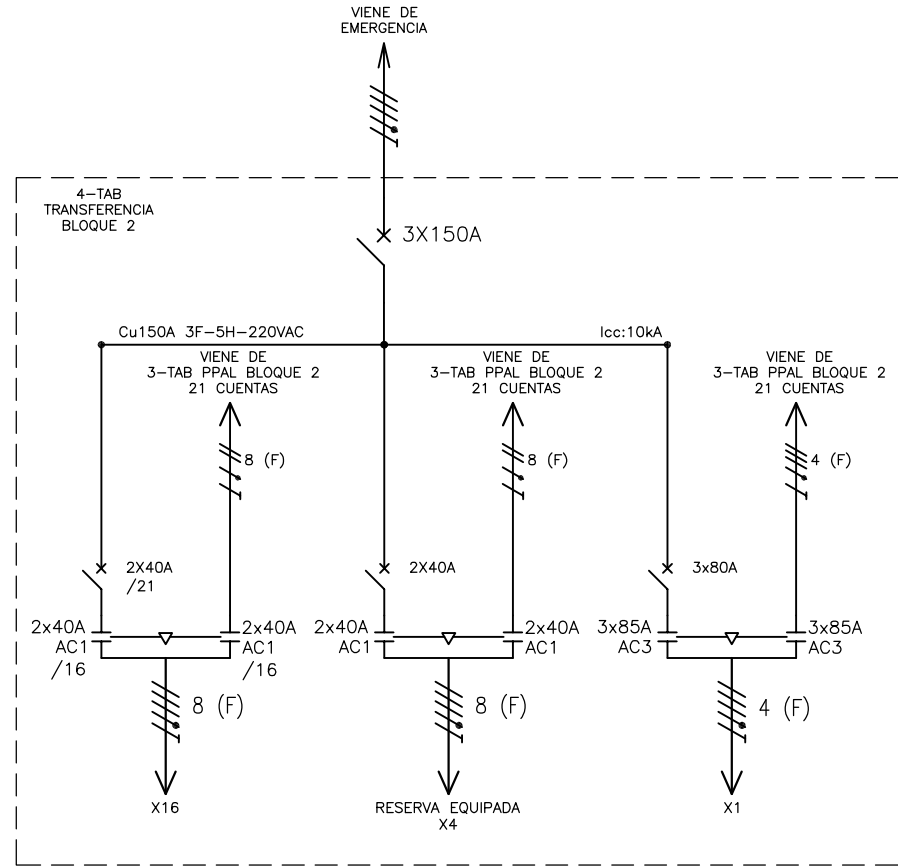


Copyright (C) Metalandes S.A.S. 2018 All Rights Reserved

The label, caption and all information contained on this plane are property exclusive of Metalandes S.A.S. and no puede ser copiado, usado o distribuido sin el debido permiso de Metalandes S.A.S.



DISEÑO PLANO:  
D. MADRID  
FECHA: 04/02/2020

DISEÑO:  
SALAZAR PINEDA  
FECHA:



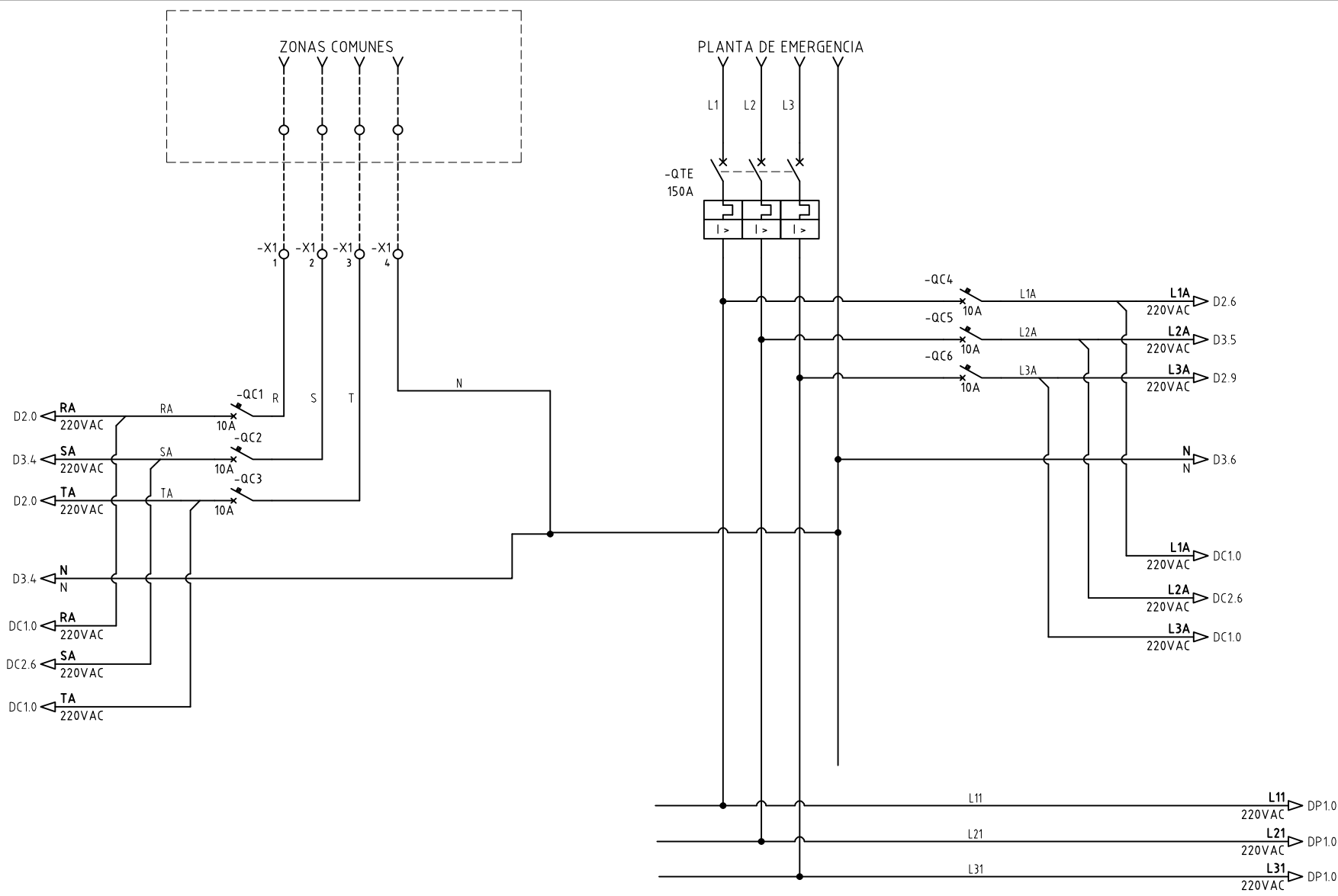
CLIENTE: SALAZAR PINEDA  
PROYECTO: MALL CIMARRONA  
CONTENIDO: UNIFILAR

ORDEN DE PRODUCCIÓN: 23525-4  
TAB TRANSFERENCIA  
BLOQUE 2  
RESPONSABLE DEL PROYECTO:  
F. GONZALES

VERSIÓN: 01  
ESQUEMA: DU1  
HOJA: 17  
DE: 17  
FECHA DE IMPRESIÓN:  
06-10-2020

RUTA DE ARCHIVO: D:\1.TEMP DIBUJO\2020\S\SALAZAR PINEDA\OP 23525 MALL CIMARRONA\ELECTRICOS\DU1 UNIFILAR.dwg

El título, cajetín y toda la información contenida en este plano son propiedad exclusiva de Metalandes S.A.S. y no puede ser copiado, usado o distribuido sin el debido permiso de Metalandes S.A.S.  
 The label, box and all information contained on this plane are property exclusive of Metalandes S.A.S. proprietary and can not be copied, used or distributed without due permission of Metalandes S.A.S.  
 Copyright (C) Metalandes S.A.S. 2018 All Rights Reserved



DISEÑO PLANO: D. MADRID  
 FECHA: 04/02/2020  
 DISEÑO: SALAZAR PINEDA  
 FECHA:



CLIENTE: SALAZAR PINEDA  
 PROYECTO: MALL CIMARRONA  
 CONTENIDO: ALIMENTACION POTENCIA

ORDEN DE PRODUCCIÓN: 23525-4  
 TAB TRANSFERENCIA BLOQUE 2  
 RESPONSABLE DEL PROYECTO: F. GONZALES

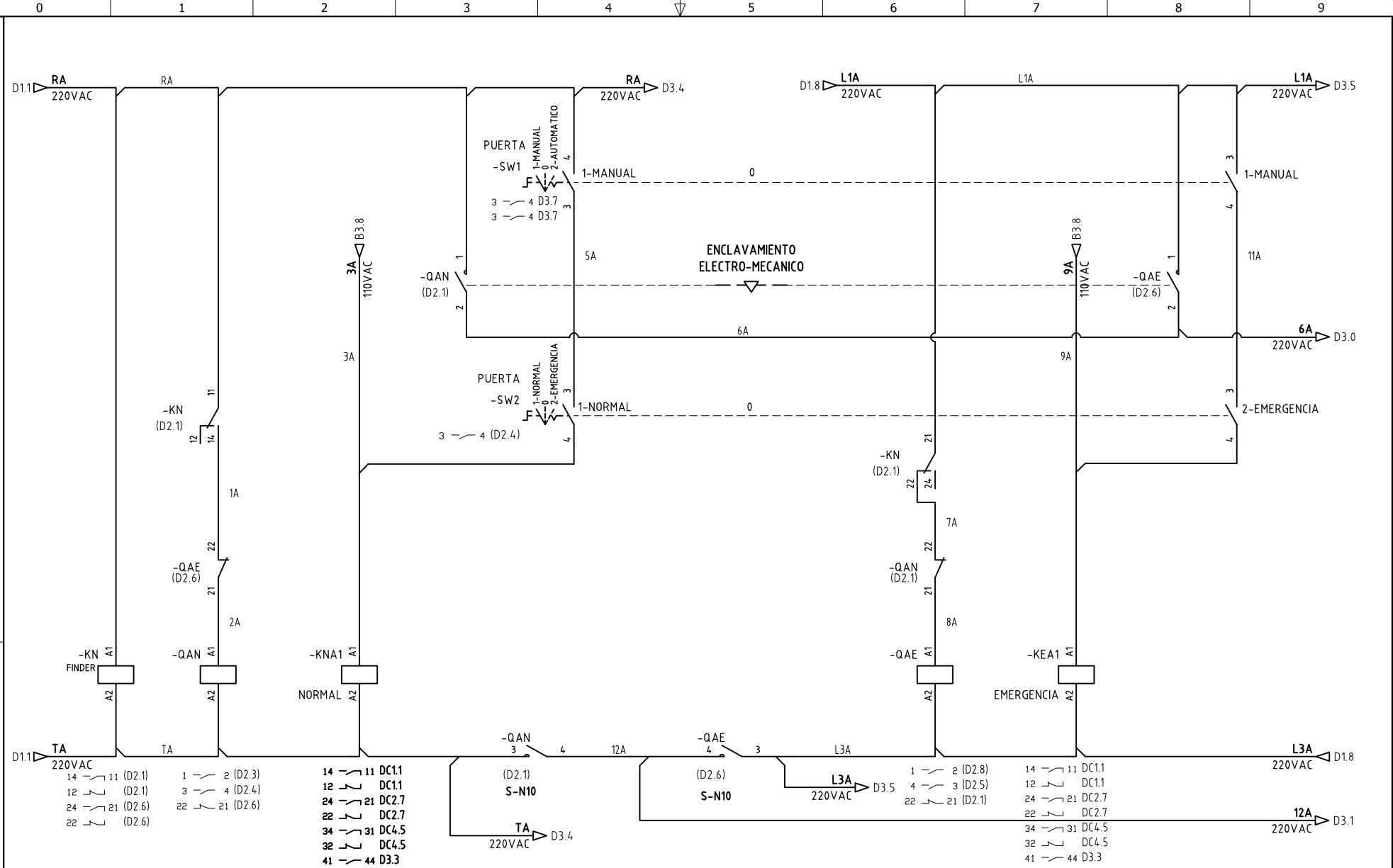
VERSIÓN: 01  
 ESQUEMA: D1  
 HOJA: DE: 17  
 FECHA DE IMPRESIÓN: 06-10-2020

RUTA DE ARCHIVO: D:\1.TEMP DIBUJO\2020\5\SALAZAR PINEDA\OP 23525 MALL CIMARRONA\ELECTRICOS\D1 ALIMENTACION POTENCIA.dwg

Copyright (C) Metalandes S.A.S. 2018 All Rights Reserved

El título, cajetín y toda la información contenida en este plano son propiedad exclusiva de Metalandes S.A.S. y no puede ser copiado, usado o distribuido sin el debido permiso de Metalandes S.A.S.

The label, box and all information contained on this plane are property exclusive of Metalandes S.A.S. and can not be copied, used or distributed without due permission of Metalandes S.A.S.



DISEÑO PLANO: <b>D. MADRID</b>	FECHA: 04/02/2020
DISEÑO: <b>SALAZAR PINEDA</b>	FECHA:



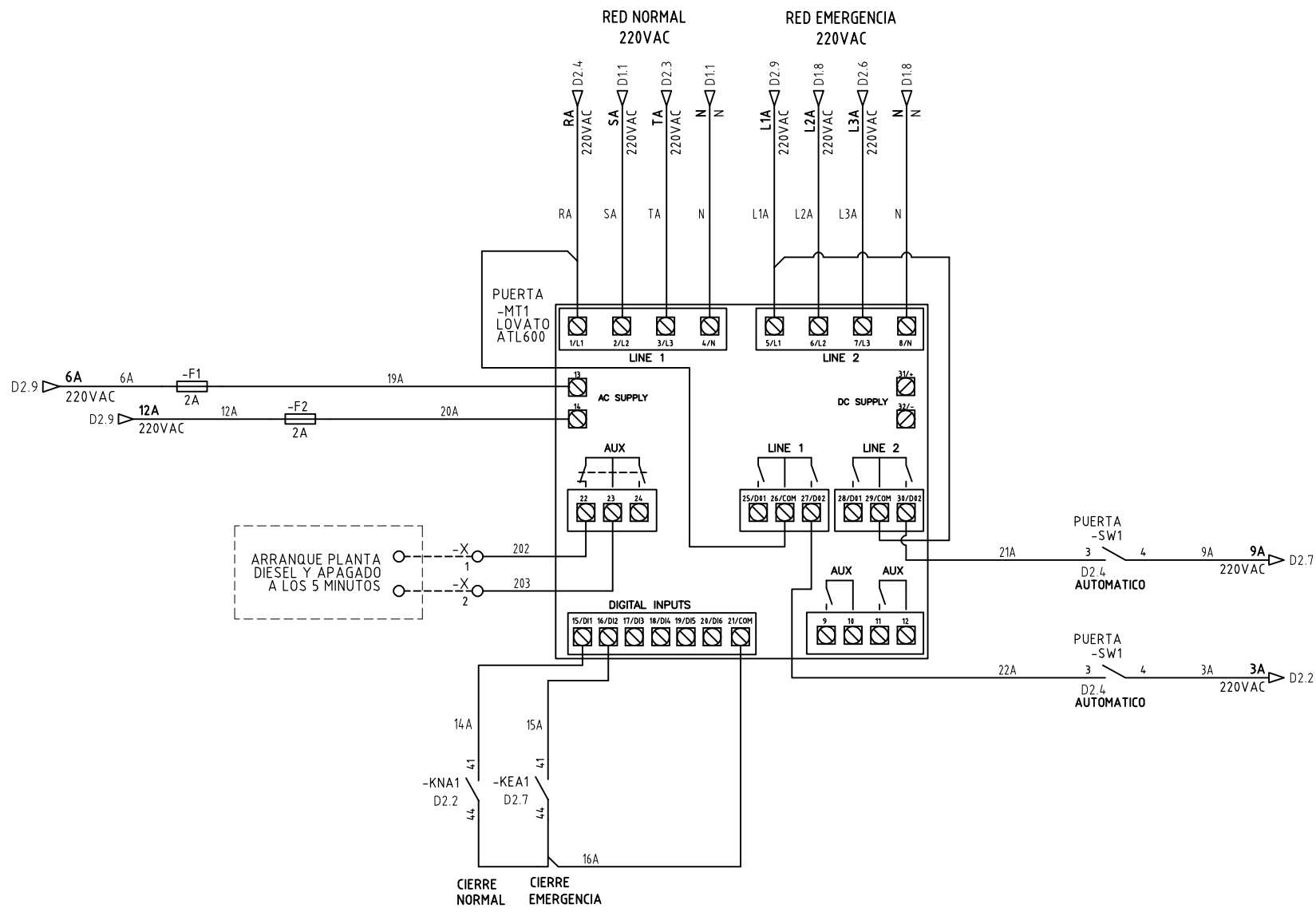
**METALANDES S.A.S**

CLIENTE: SALAZAR PINEDA	ORDEN DE PRODUCCIÓN: 23525-4
PROYECTO: MALL CIMARRONA	TAB TRANSFERENCIA
CONTENIDO: CONTROL TRANSFERENCIA	BLOQUE 2
	RESPONSABLE DEL PROYECTO: F. GONZALES
RUTA DE ARCHIVO: D:\1.TEMP DIBUJO\2020\S\SALAZAR PINEDA\OP 23525 MALL CIMARRONA\ELECTRICOS\D2 CONTROL TRANSFERENCIA.dwg	

VERSIÓN: 01
ESQUEMA: D2
HOJA:
DE: 18
FECHA DE IMPRESIÓN: 06-10-2020

Copyright (C) Metalandes S.A.S. 2018 All Rights Reserved

El título, cajetín y toda la información contenida en este plano son propiedad exclusiva de Metalandes S.A.S. y no puede ser copiado, usado o distribuido sin el debido permiso de Metalandes S.A.S.



DISEÑO PLANO:	FECHA:
D. MADRID	04/02/2020
DISEÑO:	FECHA:
SALAZAR PINEDA	

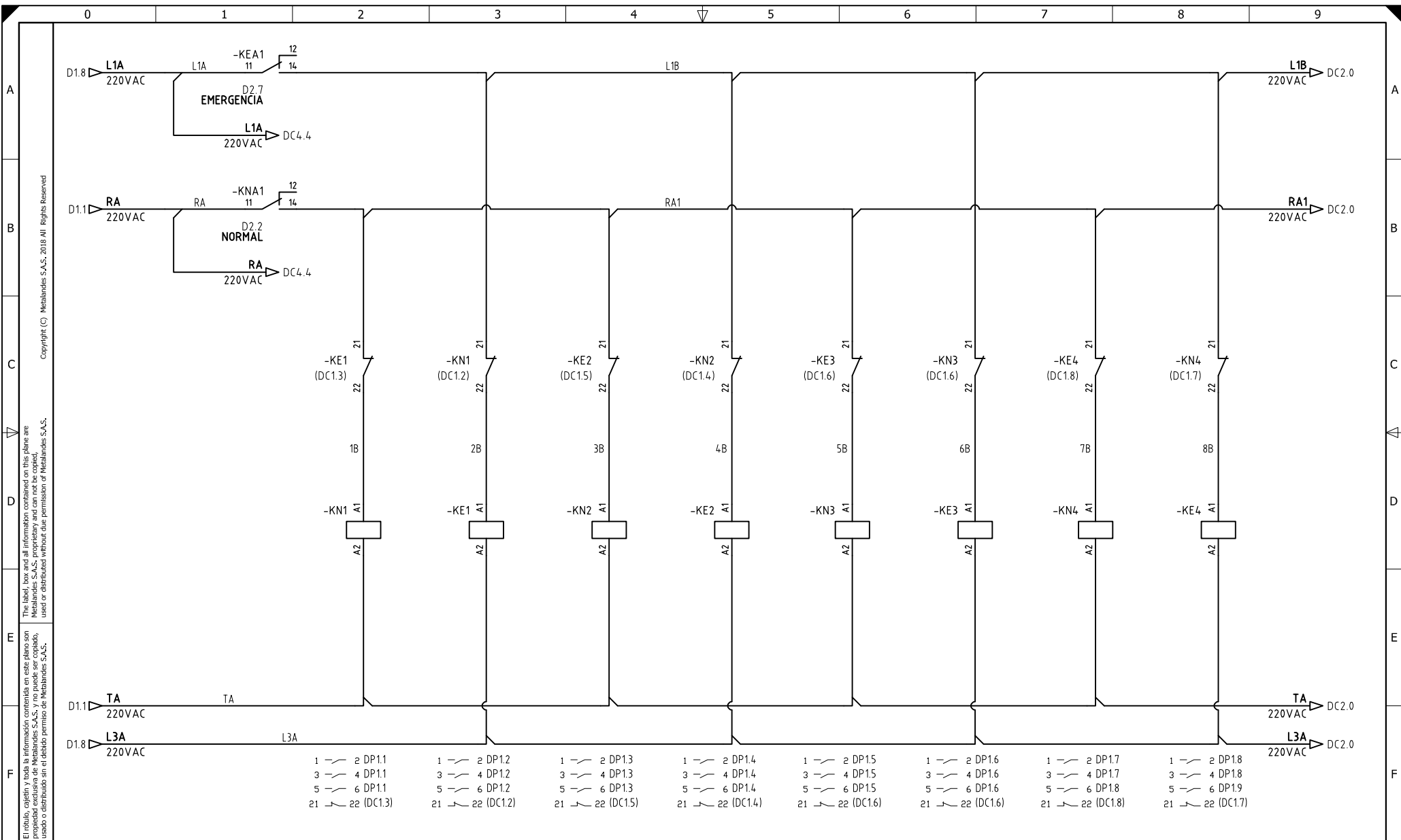


**METALANDES S.A.S**

CLIENTE: SALAZAR PINEDA	ORDEN DE PRODUCCIÓN: 23525-4
PROYECTO: MALL CIMARRONA	TAB TRANSFERENCIA
CONTENIDO: MODULO TRANSFERENCIA	BLOQUE 2
	RESPONSABLE DEL PROYECTO:
	F. GONZALES
	DE: 19
	FECHA DE IMPRESIÓN:
	06-10-2020

VERSIÓN: 01
ESQUEMA: D3
HOJA:
DE: 19
FECHA DE IMPRESIÓN:
06-10-2020

RUTA DE ARCHIVO: D:\1.TEMP DIBUJO\2020\1\SALAZAR PINEDA\OP 23525 MALL CIMARRONA\ELECTRICOS\D3 MODULO TRANSFERENCIA.dwg



El título, cajetín y toda la información contenida en este plano son propiedad exclusiva de Metalandes S.A.S. y no puede ser copiado, usado o distribuido sin el debido permiso de Metalandes S.A.S.

Copyright (C) Metalandes S.A.S. 2018 All Rights Reserved

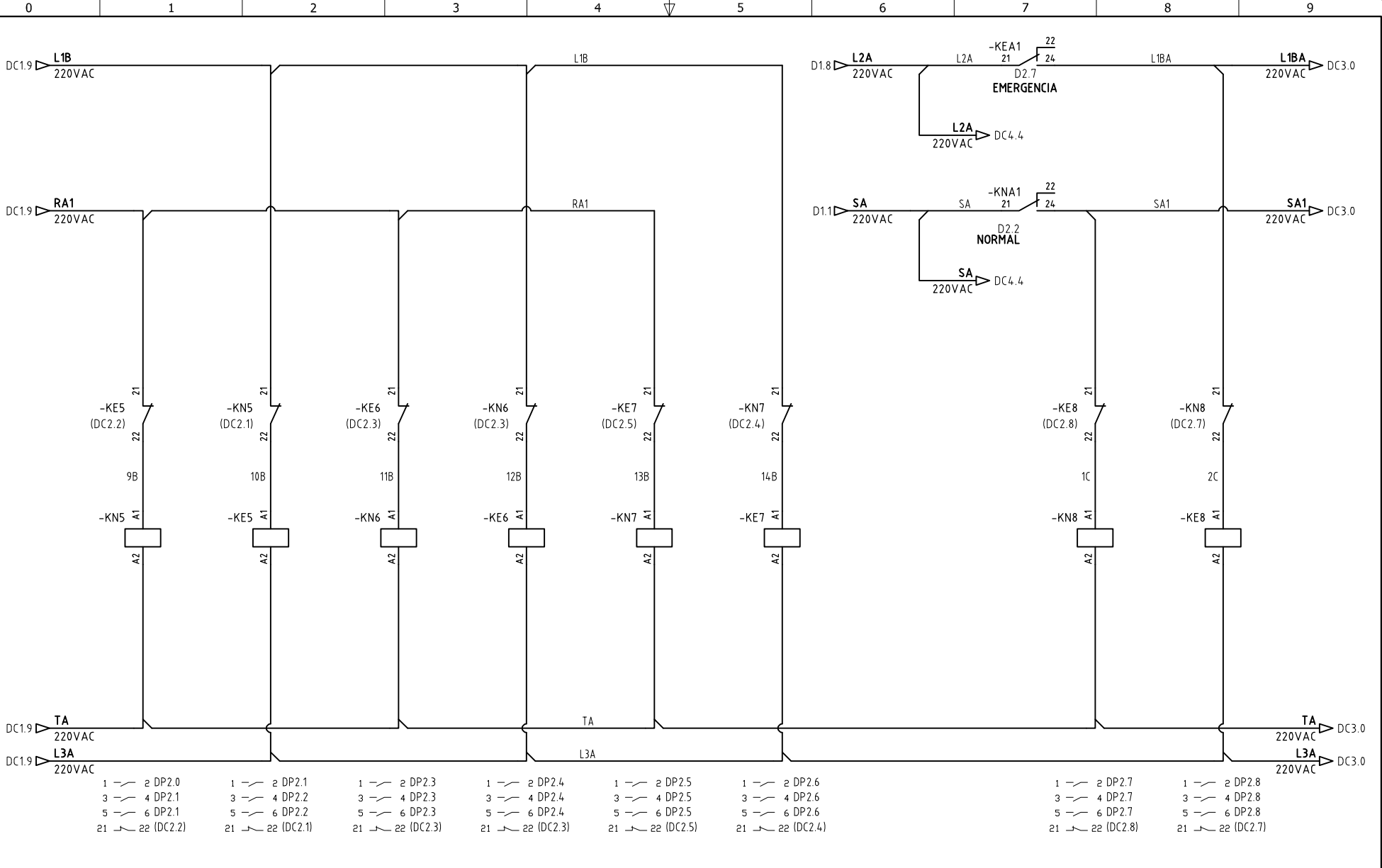
DISEÑO PLANO:	FECHA:
D. MADRID	04/02/2020
DISEÑO:	FECHA:
SALAZAR PINEDA	



**METALANDES S.A.S**

CLIENTE: SALAZAR PINEDA
PROYECTO: MALL CIMARRONA
CONTENIDO: CONTROL MINI TRANSFERENCIAS
RUTA DE ARCHIVO: D:\1.TEMP DIBUJO\2020\S\SALAZAR PINEDA\OP 23525 MALL CIMARRONA\ELECTRICOS\DC1 CONTROL.dwg

ORDEN DE PRODUCCIÓN: 23525-4	VERSIÓN: 01
TAB TRANSFERENCIA BLOQUE 2	ESQUEMA: DC1
RESPONSABLE DEL PROYECTO: F. GONZALES	HOJA: DE: 20
	FECHA DE IMPRESIÓN: 06-10-2020



1 — 2 DP2.0	1 — 2 DP2.1	1 — 2 DP2.3	1 — 2 DP2.4	1 — 2 DP2.5	1 — 2 DP2.6	1 — 2 DP2.7	1 — 2 DP2.8
3 — 4 DP2.1	3 — 4 DP2.2	3 — 4 DP2.3	3 — 4 DP2.4	3 — 4 DP2.5	3 — 4 DP2.6	3 — 4 DP2.7	3 — 4 DP2.8
5 — 6 DP2.1	5 — 6 DP2.2	5 — 6 DP2.3	5 — 6 DP2.4	5 — 6 DP2.5	5 — 6 DP2.6	5 — 6 DP2.7	5 — 6 DP2.8
21 — 22 (DC2.2)	21 — 22 (DC2.1)	21 — 22 (DC2.3)	21 — 22 (DC2.3)	21 — 22 (DC2.5)	21 — 22 (DC2.4)	21 — 22 (DC2.8)	21 — 22 (DC2.7)

DISEÑO PLANO:  
**D. MADRID**  
 DISEÑO:  
**SALAZAR PINEDA**

FECHA:  
 04/02/2020  
 FECHA:



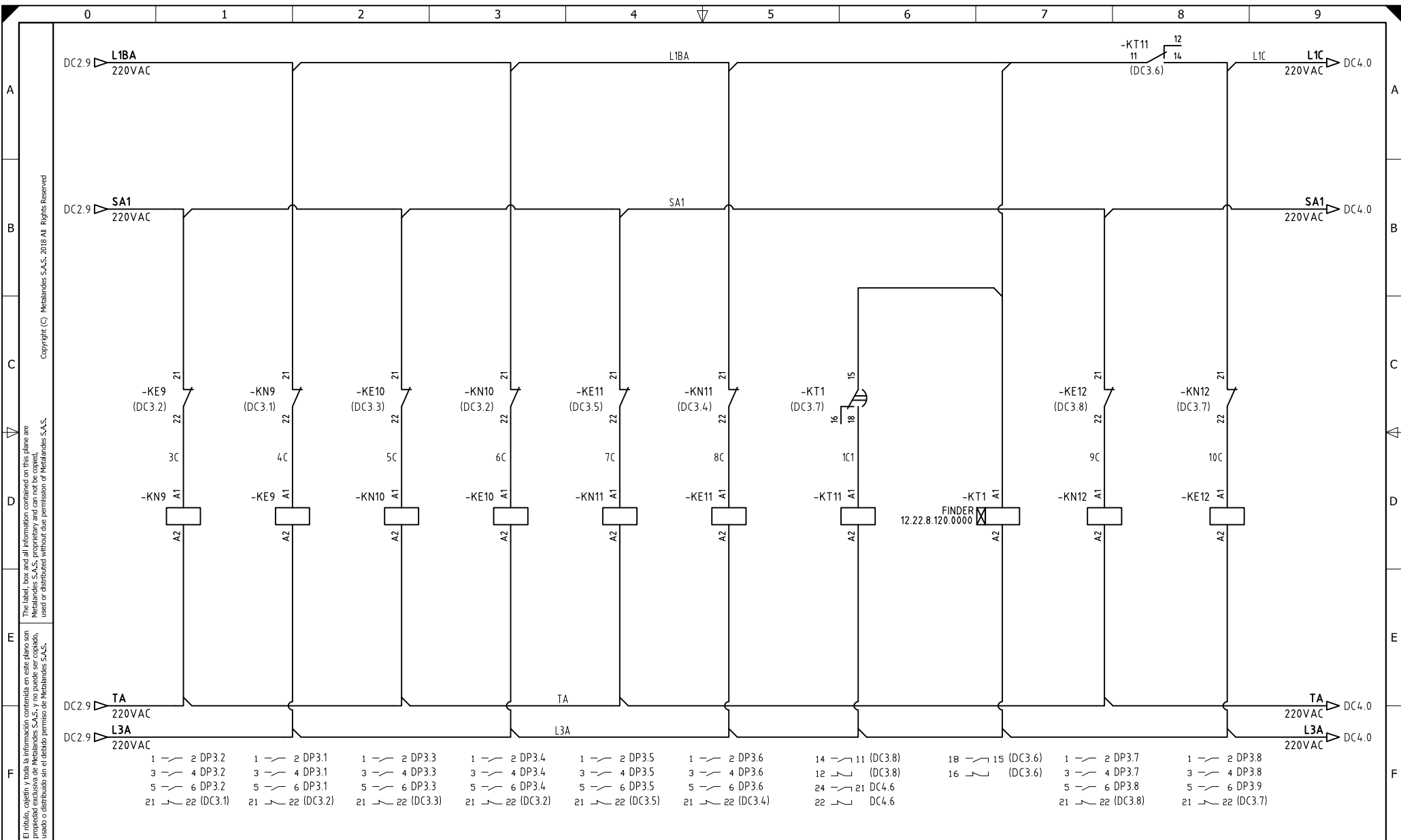
**METALANDES S.A.S**

CLIENTE: SALAZAR PINEDA  
 PROYECTO: MALL CIMARRONA  
 CONTENIDO: CONTROL MINI TRANSFERENCIAS

ORDEN DE PRODUCCIÓN: 23525-4  
 TAB TRANSFERENCIA  
 BLOQUE 2  
 RESPONSABLE DEL PROYECTO:  
**F. GONZALES**

VERSIÓN: 01  
 ESQUEMA: DC2  
 HOJA:  
 DE: 21  
 FECHA DE IMPRESIÓN:  
 06-10-2020

RUTA DE ARCHIVO: D:\1.TEMP DIBUJO\2020\S\SALAZAR PINEDA\OP 23525 MALL CIMARRONA\ELECTRICOS\DC2 CONTROL.dwg



El título, cajetín y toda la información contenida en este plano son propiedad exclusiva de Metalandes S.A.S., y no puede ser copiado, usado o distribuido sin el debido permiso de Metalandes S.A.S. Copyright (C) Metalandes S.A.S. 2018 All Rights Reserved.

DISEÑO PLANO:  
**D. MADRID**  
 DISEÑO:  
**SALAZAR PINEDA**

FECHA:  
 04/02/2020  
 FECHA:

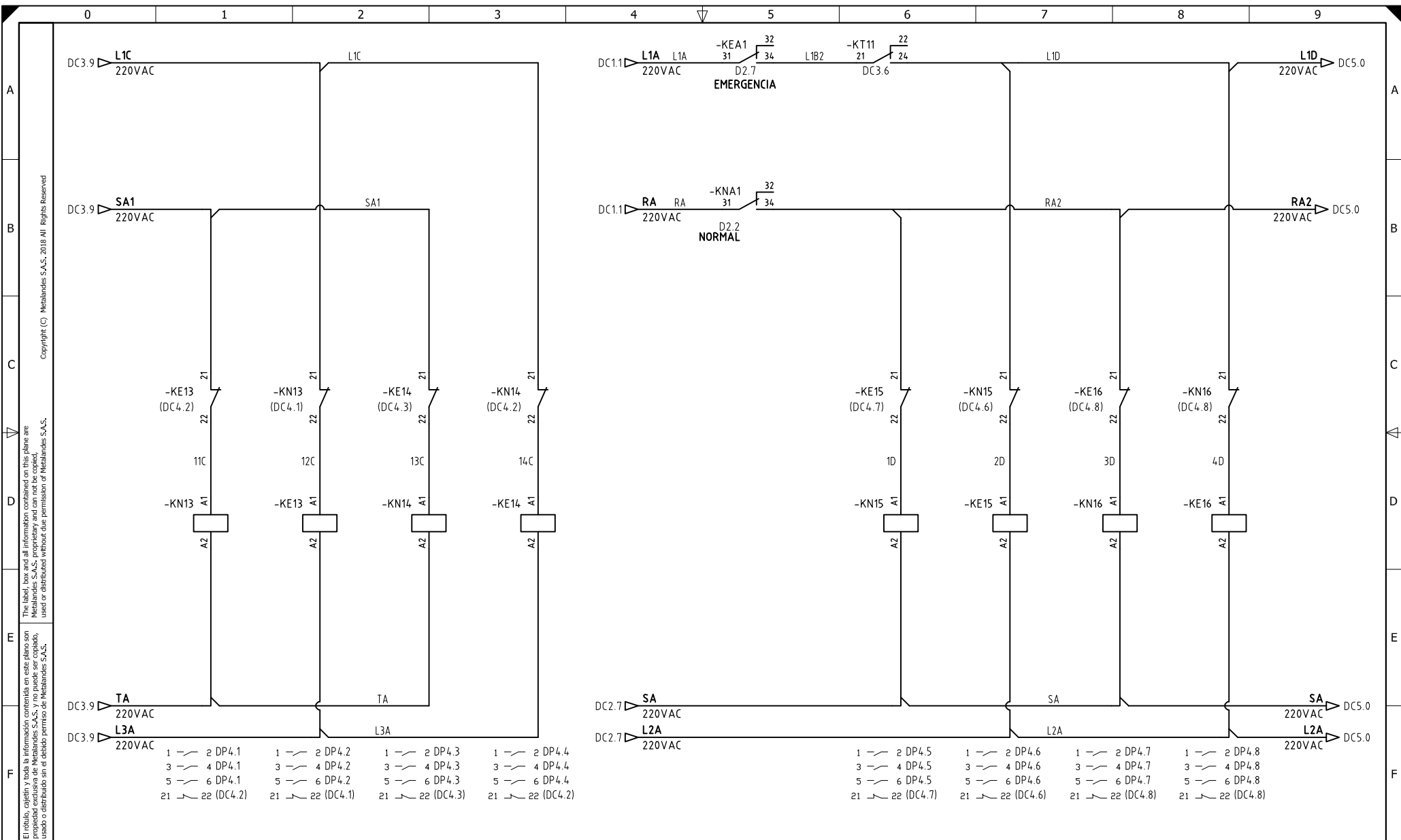


**METALANDES S.A.S**

CLIENTE: SALAZAR PINEDA  
 PROYECTO: MALL CIMARRONA  
 CONTENIDO: CONTROL MINI TRANSFERENCIAS  
 RUTA DE ARCHIVO: D:\1.TEMP DIBUJO\2020\S\SALAZAR PINEDA\OP 23525 MALL CIMARRONA\ELECTRICOS\DC3 CONTROL.dwg

ORDEN DE PRODUCCIÓN: 23525-4  
 TAB TRANSFERENCIA  
 BLOQUE 2  
 RESPONSABLE DEL PROYECTO:  
**F. GONZALES**

VERSIÓN: 01  
 ESQUEMA: DC3  
 HOJA:  
 DE: 22  
 FECHA DE IMPRESIÓN:  
 06-10-2020



El título, cajetín y toda la información contenida en este plano son propiedad exclusiva de Metalandes S.A.S., y no puede ser copiado, usado o distribuido sin el debido permiso de Metalandes S.A.S.

Copyright (C) Metalandes S.A.S. 2018 All Rights Reserved

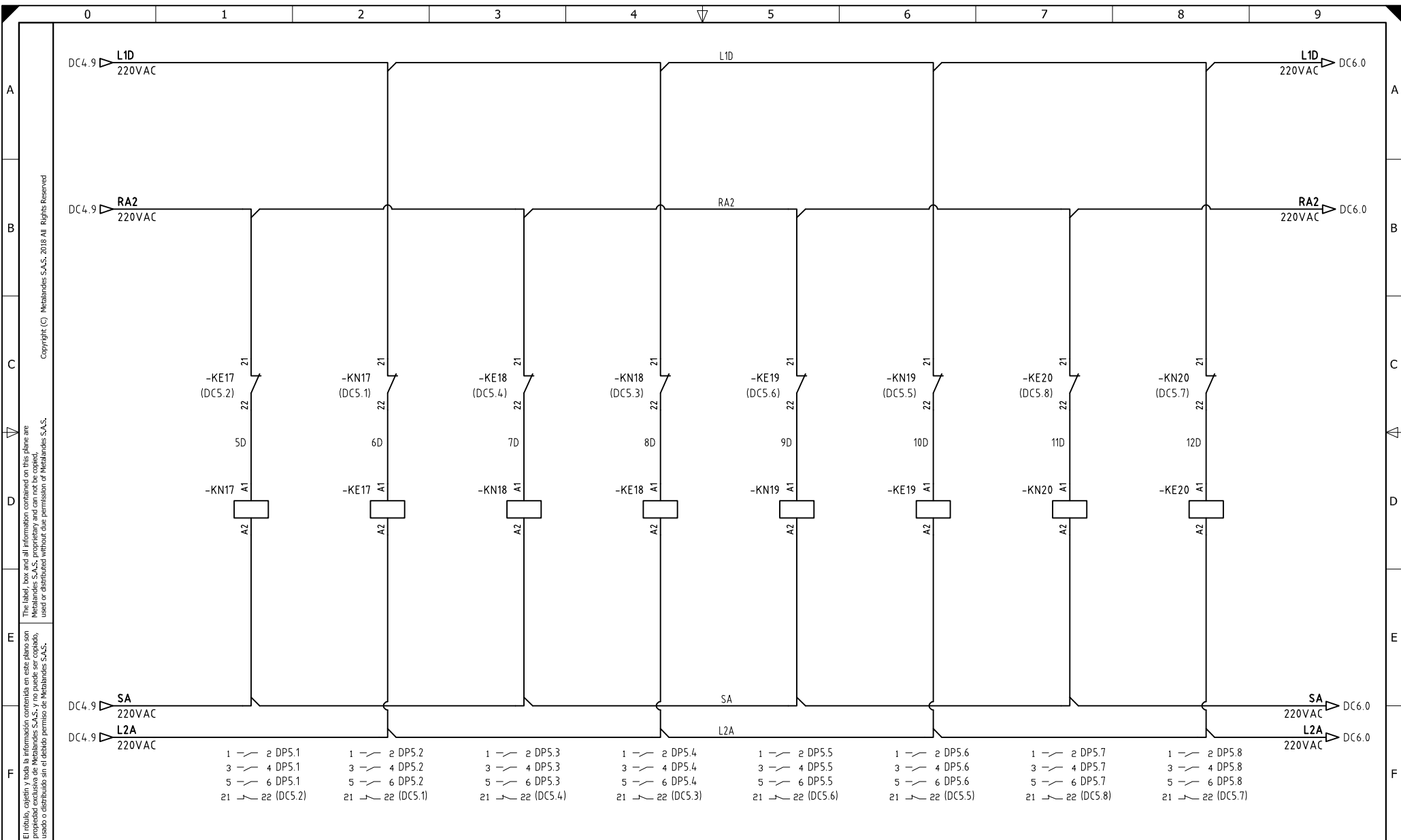
DISEÑO PLANO:	FECHA:
D. MADRID	04/02/2020
DISEÑO:	FECHA:
SALAZAR PINEDA	



**METALANDES S.A.S**

CLIENTE: SALAZAR PINEDA	ORDEN DE PRODUCCIÓN: 23525-4
PROYECTO: MALL CIMARRONA	TAB TRANSFERENCIA
CONTENIDO: CONTROL MINI TRANSFERENCIAS	BLOQUE 2
	RESPONSABLE DEL PROYECTO:
	F. GONZALES
RUTA DE ARCHIVO: D:\1.TEMP DIBUJO\2020\S\SALAZAR PINEDA\OP 23525 MALL CIMARRONA\ELECTRICOS\DC4 CONTROL.dwg	

VERSIÓN: 01
ESQUEMA: DC4
HOJA:
DE: 23
FECHA DE IMPRESIÓN:
06-10-2020



DISEÑO PLANO:  
D. MADRID  
DISEÑO:  
SALAZAR PINEDA

FECHA:  
04/02/2020  
FECHA:



**METALANDES S.A.S**

CLIENTE: SALAZAR PINEDA  
PROYECTO: MALL CIMARRONA  
CONTENIDO: CONTROL MINI TRANSFERENCIAS

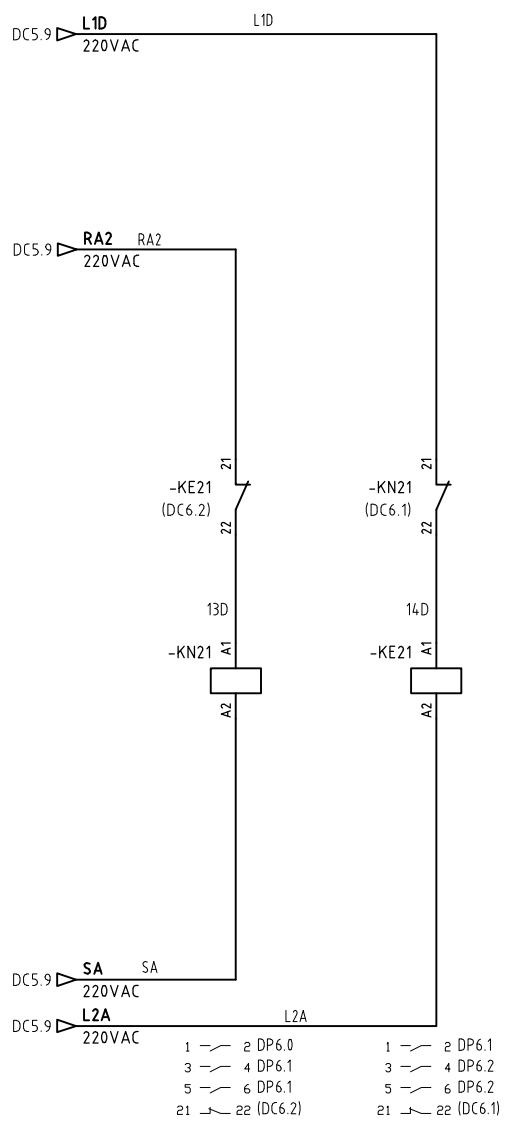
ORDEN DE PRODUCCIÓN: 23525-4  
TAB TRANSFERENCIA  
BLOQUE 2  
RESPONSABLE DEL PROYECTO:  
F. GONZALES

VERSIÓN: 01  
ESQUEMA: DC5  
HOJA:  
DE: 24  
FECHA DE IMPRESIÓN:  
06-10-2020

ruta de archivo: D:\1.TEMP DIBUJO\2020\S\SALAZAR PINEDA\OP 23525 MALL CIMARRONA\ELECTRICOS\DC5 CONTROL.dwg

Copyright (C) Metalandes S.A.S. 2018 All Rights Reserved

El título, cajetín y toda la información contenida en este plano son propiedad exclusiva de Metalandes S.A.S. y no puede ser copiado, usado o distribuido sin el debido permiso de Metalandes S.A.S.



DISEÑO PLANO:  
D. MADRID  
DISEÑO:  
SALAZAR PINEDA

FECHA:  
04/02/2020  
FECHA:



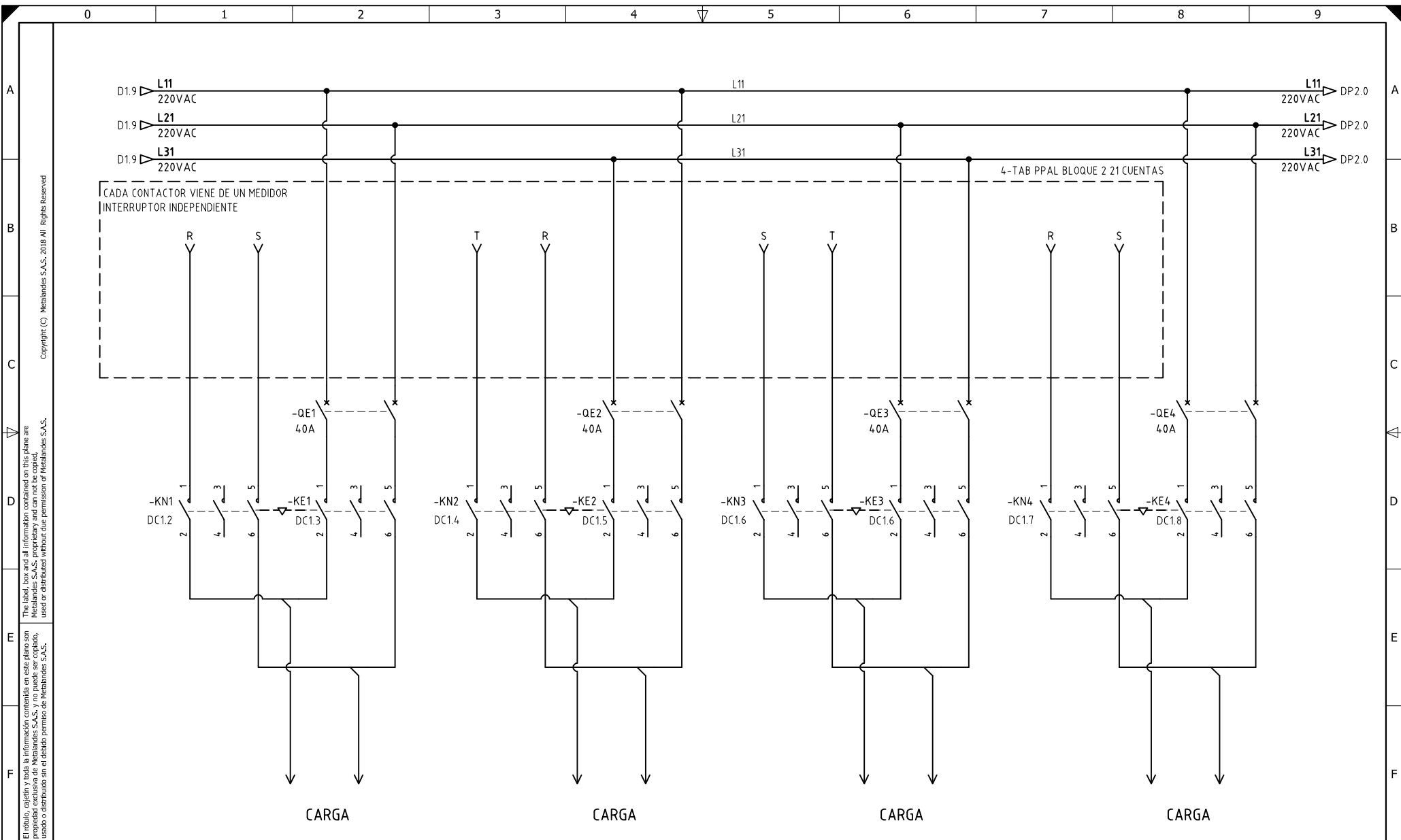
**METALANDES S.A.S**

CLIENTE: SALAZAR PINEDA  
PROYECTO: MALL CIMARRONA  
CONTENIDO: CONTROL MINI TRANSFERENCIAS

ORDEN DE PRODUCCIÓN: 23525-4  
TAB TRANSFERENCIA  
BLOQUE 2  
RESPONSABLE DEL PROYECTO:  
F. GONZALES

VERSIÓN: 01  
ESQUEMA: DC6  
HOJA:  
DE: 25  
FECHA DE IMPRESIÓN:  
06-10-2020

RUTA DE ARCHIVO: D:\1.TEMP DIBUJO\2020\S\SALAZAR PINEDA\OP 23525 MALL CIMARRONA\ELECTRICOS\DC6 CONTROL.dwg



DISEÑO PLANO:  
D. MADRID  
DISEÑO:  
SALAZAR PINEDA

FECHA:  
04/02/2020  
FECHA:



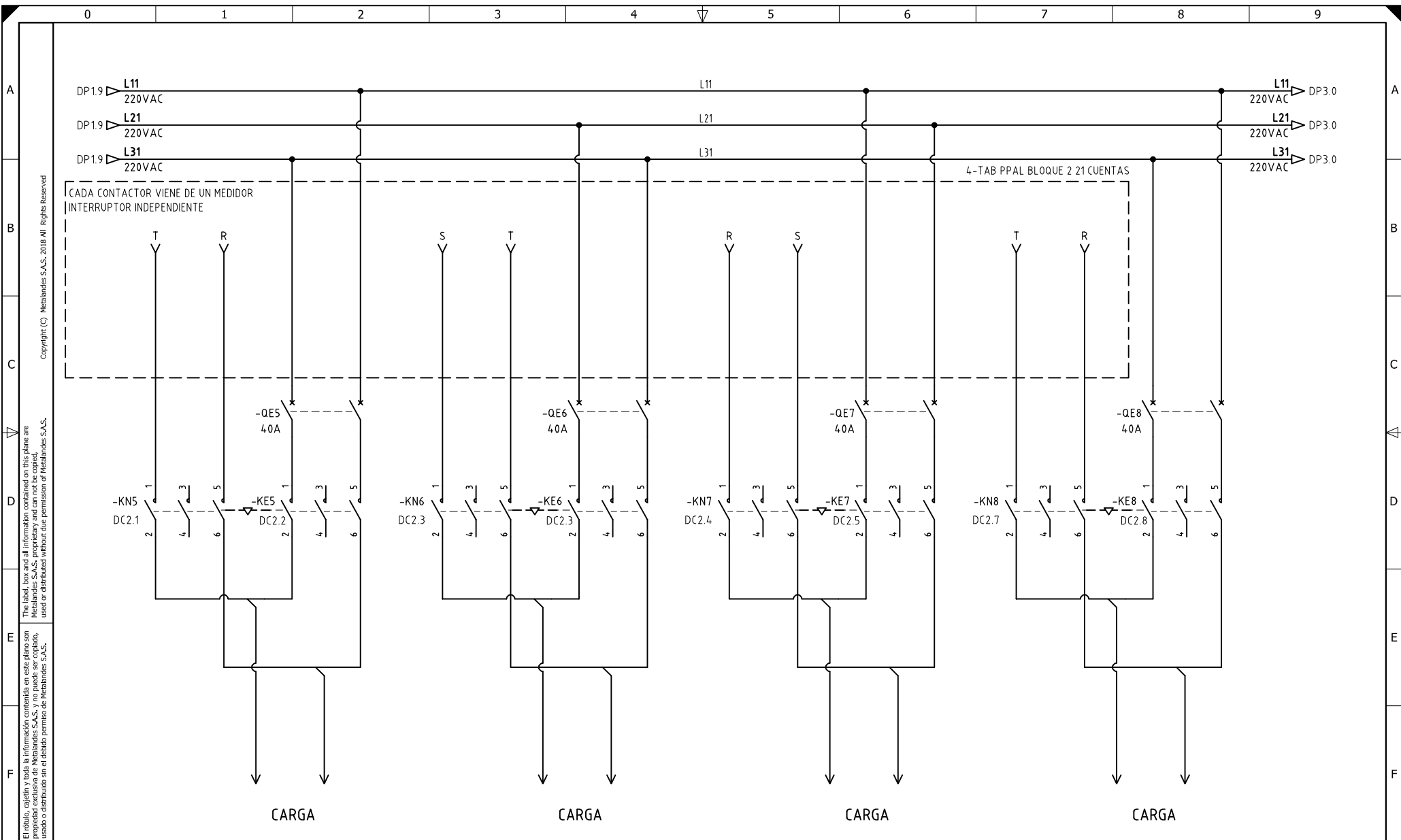
**METALANDES S.A.S**

CLIENTE: SALAZAR PINEDA  
PROYECTO: MALL CIMARRONA  
CONTENIDO: ALIMENTACION POTENCIA MINITRANSFERENCIAS

ORDEN DE PRODUCCIÓN: 23525-4  
TAB TRANSFERENCIA  
BLOQUE 2  
RESPONSABLE DEL PROYECTO:  
F. GONZALES

VERSIÓN: 01  
ESQUEMA: DP1  
HOJA:  
DE: 27  
FECHA DE IMPRESIÓN:  
06-10-2020

RUTA DE ARCHIVO: D:\1.TEMP DIBUJO\2020\5\SALAZAR PINEDA\OP 23525 MALL CIMARRONA\ELECTRICOS\DP1 POTENCIA TRANSFERENCIA.dwg



DISEÑO PLANO:  
**D. MADRID**  
 DISEÑO:  
**SALAZAR PINEDA**

FECHA:  
 04/02/2020  
 FECHA:



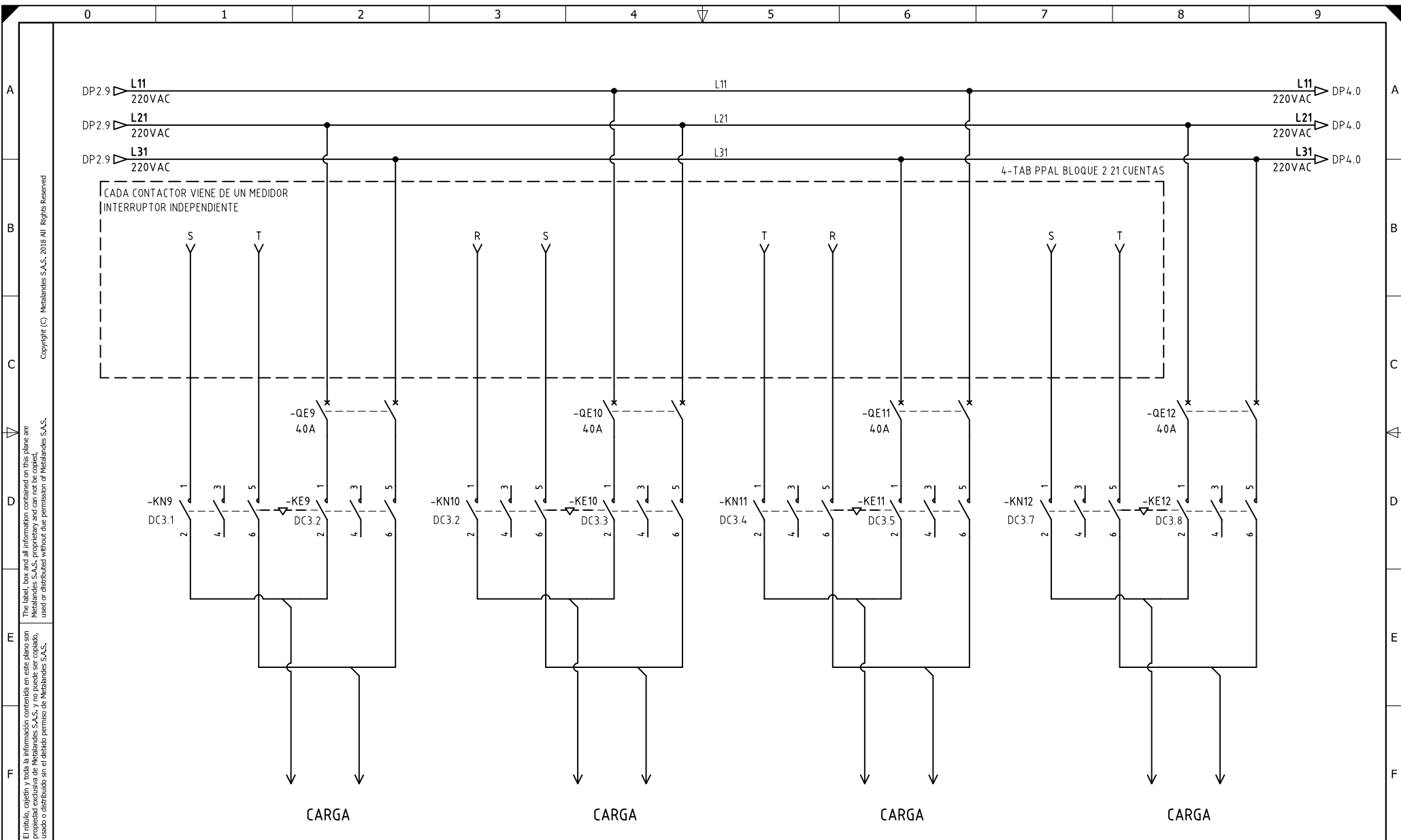
**METALANDES S.A.S**

CLIENTE: SALAZAR PINEDA  
 PROYECTO: MALL CIMARRONA  
 CONTENIDO: ALIMENTACION POTENCIA MINITRANSFERENCIAS

ORDEN DE PRODUCCIÓN: 23525-4  
 TAB TRANSFERENCIA  
 BLOQUE 2  
 RESPONSABLE DEL PROYECTO:  
**F. GONZALES**

VERSIÓN: 01  
 ESQUEMA: DP2  
 HOJA:  
 DE: 28  
 FECHA DE IMPRESIÓN:  
 06-10-2020

RUTA DE ARCHIVO: D:\1.TEMP DIBUJO\2020\5\SALAZAR PINEDA\OP 23525 MALL CIMARRONA\ELECTRICOS\DP2 POTENCIA TRANSFERENCIA.dwg



El título, cajetín y toda la información contenida en este plano son propiedad exclusiva de Metalandes S.A.S. y no puede ser copiado, usado o distribuido sin el debido permiso de Metalandes S.A.S. Copyright (C) Metalandes S.A.S. 2018 All Rights Reserved.

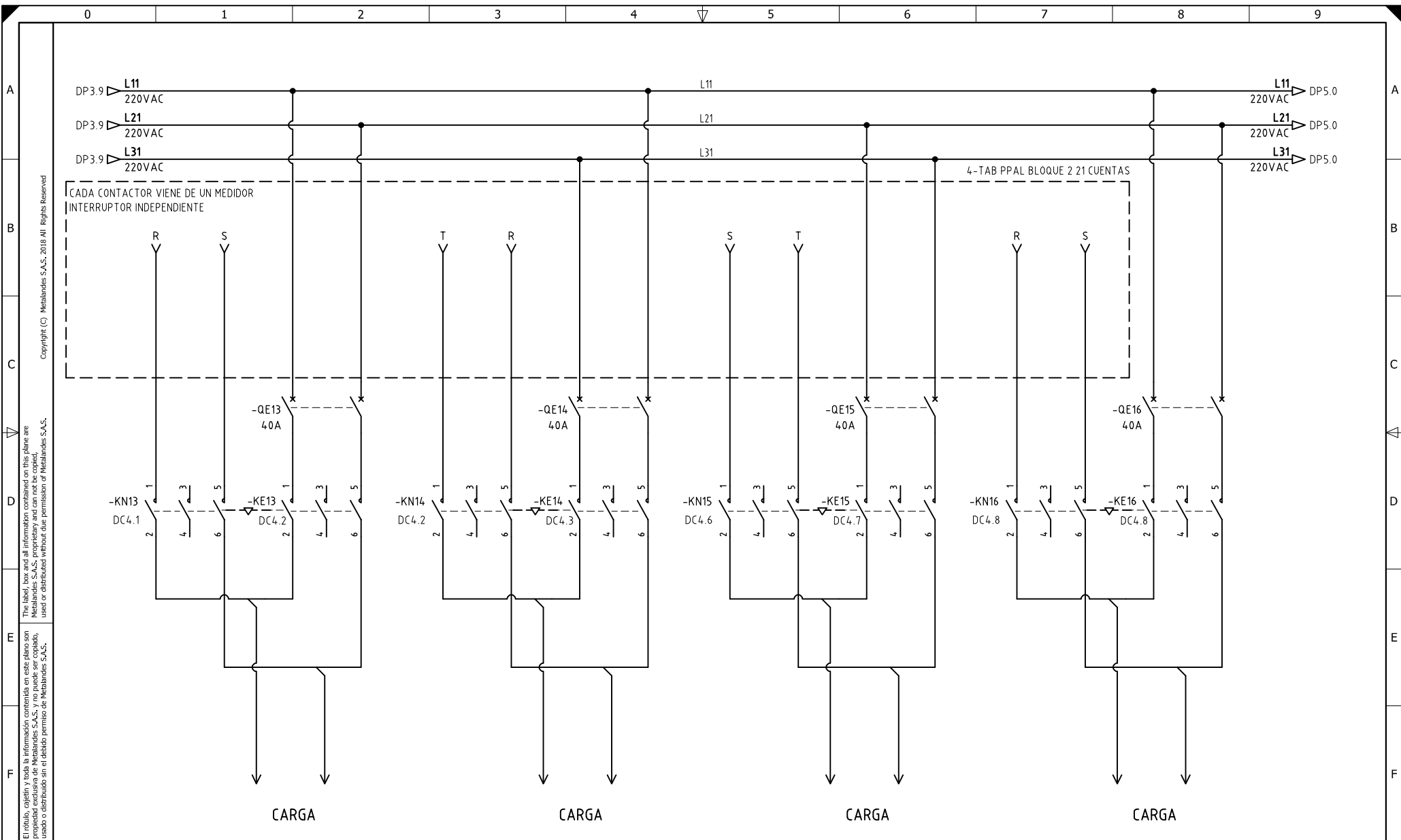
DISEÑO PLANO:	FECHA:
D. MADRID	04/02/2020
DISEÑO:	FECHA:
SALAZAR PINEDA	



**METALANDES S.A.S**

CLIENTE: SALAZAR PINEDA
PROYECTO: MALL CIMARRONA
CONTENIDO: ALIMENTACION POTENCIA MINITRANSFERENCIAS
RUTA DE ARCHIVO: D:\1.TEMP DIBUJO\2020\5\SALAZAR PINEDA\OP 23525 MALL CIMARRONA\ELECTRICOS\DP3 POTENCIA TRANSFERENCIA.dwg

ORDEN DE PRODUCCIÓN: 23525-4	VERSIÓN: 01
TAB TRANSFERENCIA BLOQUE 2	ESQUEMA: DP3
RESPONSABLE DEL PROYECTO: F. GONZALES	HOJA: DE: 29
	FECHA DE IMPRESIÓN: 06-10-2020



El título, cajetín y toda la información contenida en este plano son propiedad exclusiva de Metalandes S.A.S. y no puede ser copiado, usado o distribuido sin el debido permiso de Metalandes S.A.S. Copyright (C) Metalandes S.A.S. 2018 All Rights Reserved.

DISEÑO PLANO: D. MADRID  
 DISEÑO: SALAZAR PINEDA  
 FECHA: 04/02/2020  
 FECHA:



CLIENTE: SALAZAR PINEDA  
 PROYECTO: MALL CIMARRONA  
 CONTENIDO: ALIMENTACION POTENCIA MINITRANSFERENCIAS

ORDEN DE PRODUCCIÓN: 23525-4  
 TAB TRANSFERENCIA BLOQUE 2  
 RESPONSABLE DEL PROYECTO: F. GONZALES

VERSIÓN: 01  
 ESQUEMA: DP4  
 HOJA:  
 DE: 30  
 FECHA DE IMPRESIÓN: 06-10-2020

RUTA DE ARCHIVO: D:\1.TEMP DIBUJO\2020\5\SALAZAR PINEDA\OP 23525 MALL CIMARRONA\ELECTRICOS\DP4 POTENCIA TRANSFERENCIA.dwg