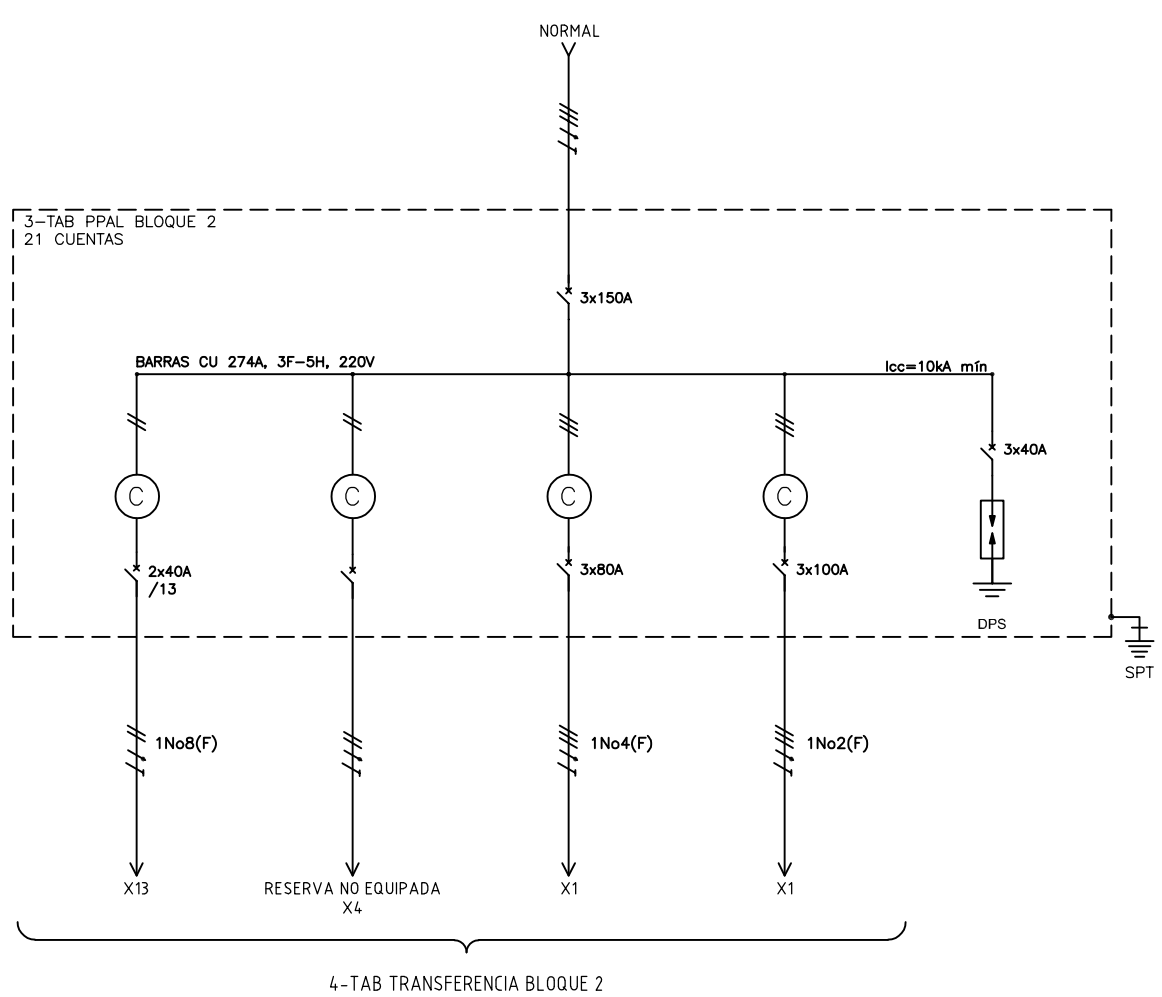


El título, cajetín y toda la información contenida en este plano son propiedad exclusiva de Metalandes S.A.S. y no puede ser copiado, usado o distribuido sin el debido permiso de Metalandes S.A.S. Copyright (C) Metalandes S.A.S. 2018 All Rights Reserved.



DISEÑO PLANO: D. MADRID  
 DISEÑO: SALAZAR PINEDA  
 FECHA: 04/02/2020



CLIENTE: SALAZAR PINEDA  
 PROYECTO: MALL CIMARRONA  
 CONTENIDO: UNIFILAR

ORDEN DE PRODUCCIÓN: 23525-3  
 TAB PPAL BLOQUE 2  
 21 CUENTAS  
 RESPONSABLE DEL PROYECTO:  
 F. GONZALES

VERSIÓN: 02  
 ESQUEMA: CU1  
 HOJA: 29  
 DE: 46  
 FECHA DE IMPRESIÓN:  
 10-05-2020

RUTA DE ARCHIVO: D:\1.TEMP DIBUJO\2020\1\SALAZAR PINEDA\OP 23525 MALL CIMARRONA\ELECTRICOS\VERSION 2\CU1 UNIFILAR.dwg