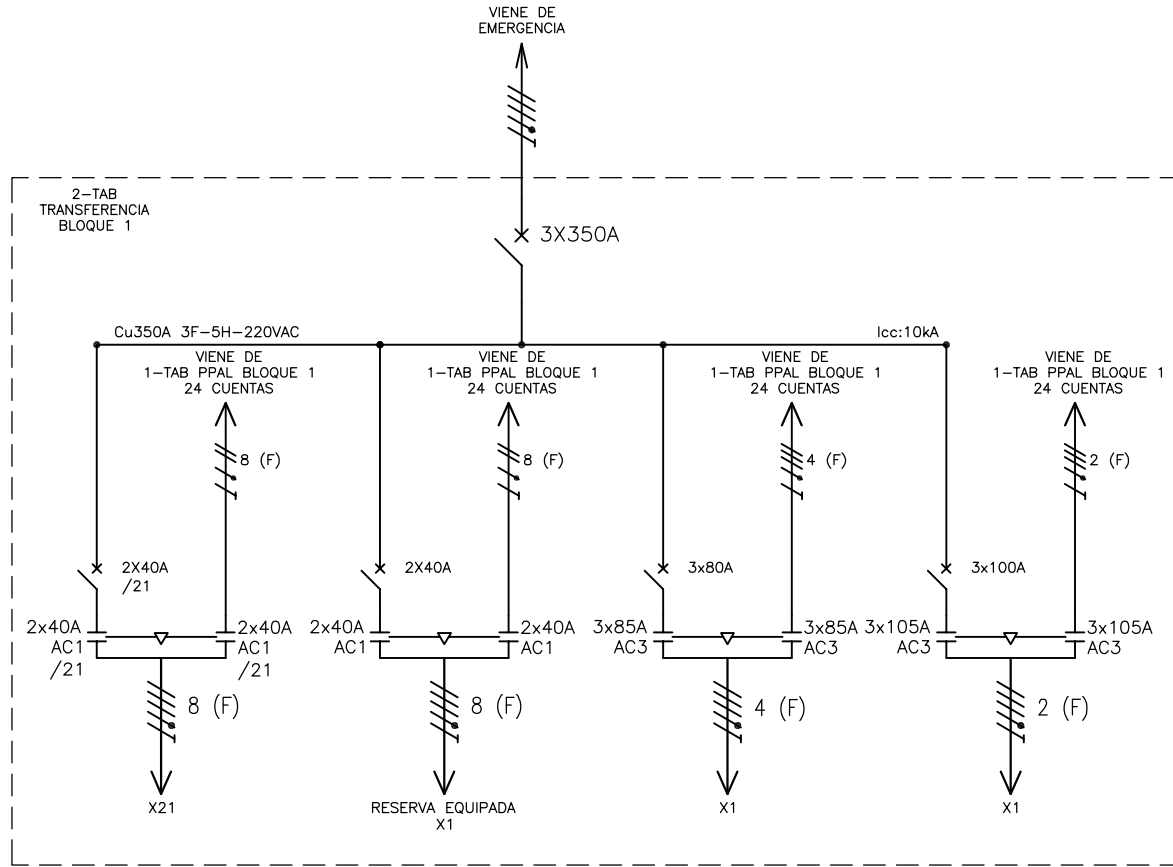


El título, cajetín y toda la información contenida en este plano son propiedad exclusiva de Metalandes S.A.S., y no puede ser copiado, usado o distribuido sin el debido permiso de Metalandes S.A.S.
 Copyright (C) Metalandes S.A.S. 2018 All Rights Reserved



DISEÑO PLANO: D. MADRID
 FECHA: 04/02/2020
 DISEÑO: SALAZAR PINEDA
 FECHA:

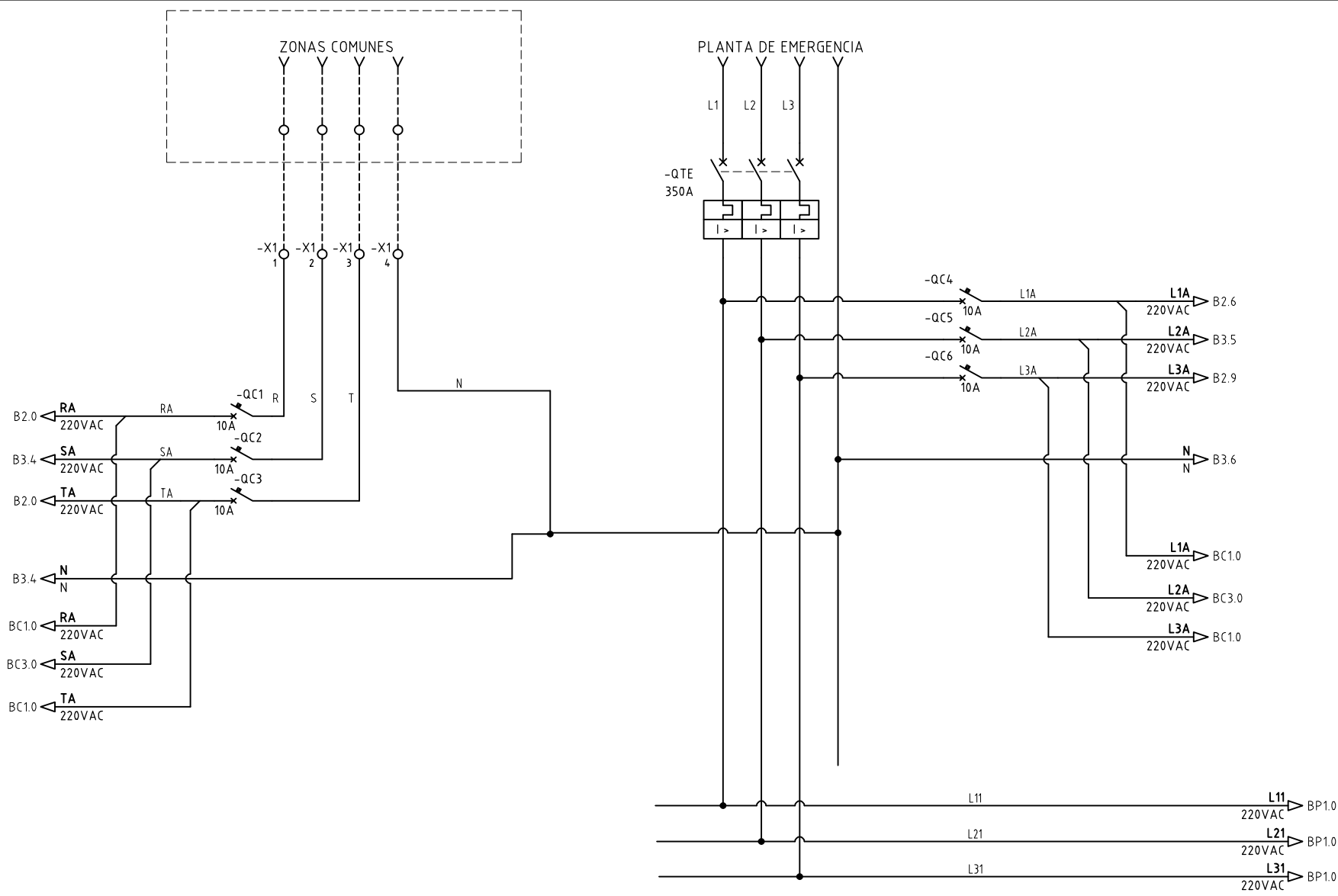


CLIENTE: SALAZAR PINEDA
 PROYECTO: MALL CIMARRONA
 CONTENIDO: UNIFILAR

ORDEN DE PRODUCCIÓN: 23525-2
 TAB TRANSFERENCIA BLOQUE 1
 RESPONSABLE DEL PROYECTO: F. GONZALES
 VERSIÓN: 01
 ESQUEMA: BU1
 HOJA: DE 14
 FECHA DE IMPRESIÓN: 06-10-2020

RUTA DE ARCHIVO: D:\1.TEMP DIBUJO\2020\S\SALAZAR PINEDA\OP 23525 MALL CIMARRONA\ELECTRICOS\BU1 UNIFILAR.dwg

El título, cajetín y toda la información contenida en este plano son propiedad exclusiva de Metalandes S.A.S. y no puede ser copiado, usado o distribuido sin el debido permiso de Metalandes S.A.S.
 Copyright (C) Metalandes S.A.S. 2018 All Rights Reserved



DISEÑO PLANO:
D. MADRID
 FECHA: 04/02/2020
 DISEÑO:
SALAZAR PINEDA
 FECHA:

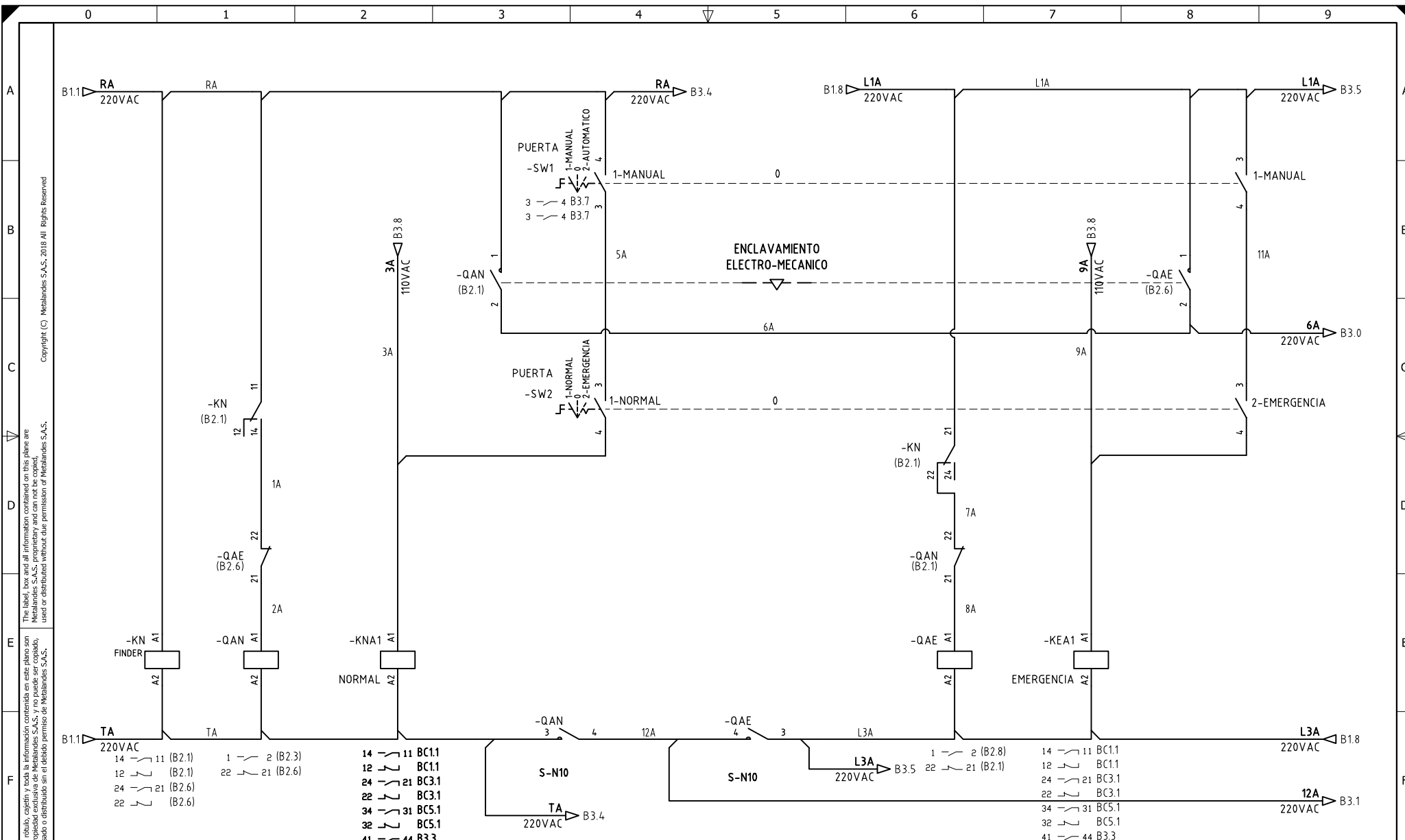


CLIENTE: SALAZAR PINEDA
 PROYECTO: MALL CIMARRONA
 CONTENIDO: ALIMENTACION POTENCIA

ORDEN DE PRODUCCIÓN: 23525-2
 TAB TRANSFERENCIA
 BLOQUE 1
 RESPONSABLE DEL PROYECTO:
F. GONZALES

VERSIÓN: 01
 ESQUEMA: B1
 HOJA:
 DE: 17
 FECHA DE IMPRESIÓN:
 06-10-2020

RUTA DE ARCHIVO: D:\1.TEMP DIBUJO\2020\S\SALAZAR PINEDA\OP 23525 MALL CIMARRONA\ELECTRICOS\B1 ALIMENTACION POTENCIA.dwg



El título, cajetín y toda la información contenida en este plano son propiedad exclusiva de Metalandes S.A.S., y no puede ser copiado, usado o distribuido sin el debido permiso de Metalandes S.A.S.

Copyright (C) Metalandes S.A.S. 2018 All Rights Reserved

DISEÑO PLANO:	FECHA:
D. MADRID	04/02/2020
DISEÑO:	FECHA:
SALAZAR PINEDA	



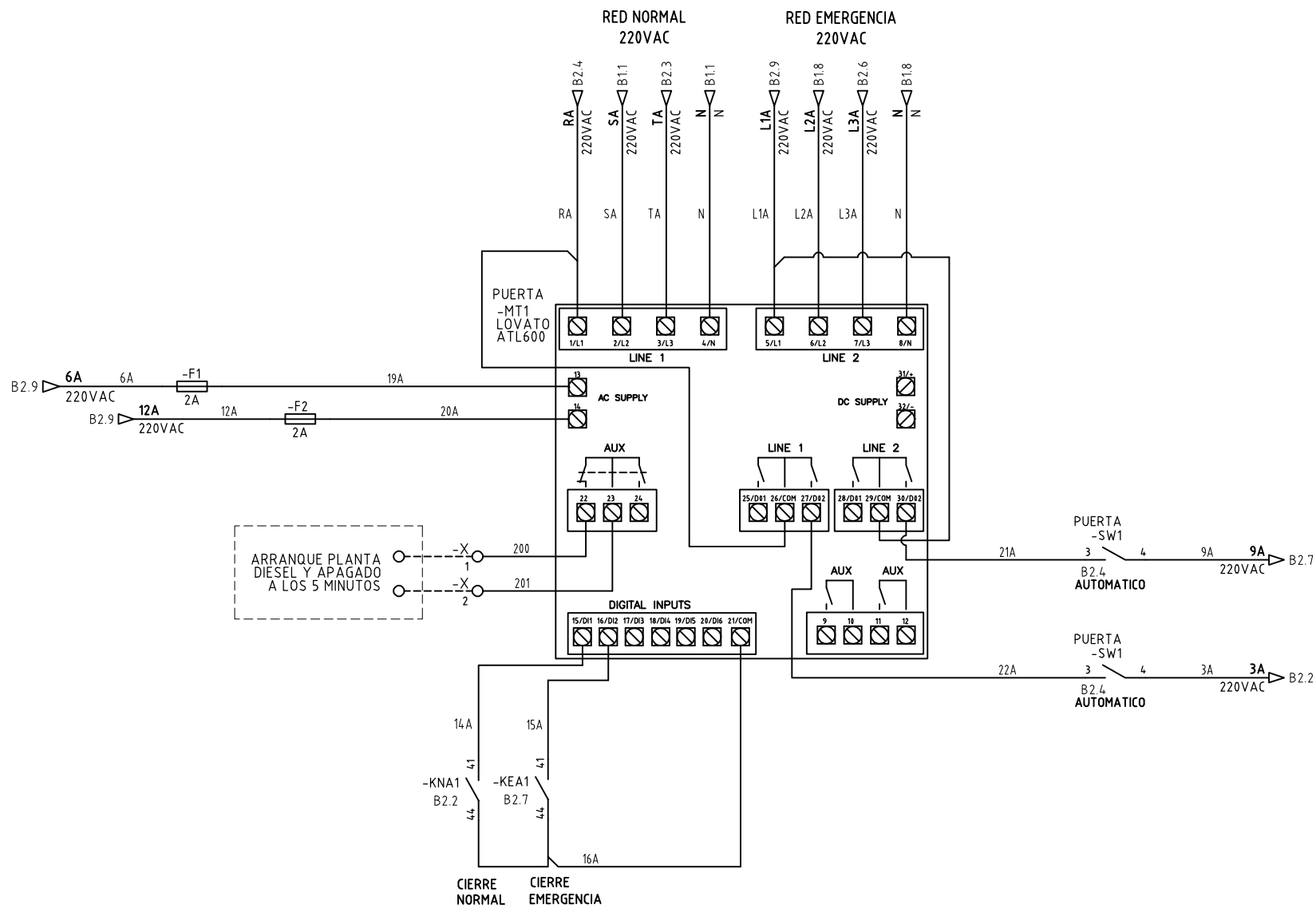
METALANDES S.A.S

CLIENTE: SALAZAR PINEDA
PROYECTO: MALL CIMARRONA
CONTENIDO: CONTROL TRANSFERENCIA
RUTA DE ARCHIVO: D:\1.TEMP DIBUJO\2020\S\SALAZAR PINEDA\OP 23525 MALL CIMARRONA\ELECTRICOS\B2 CONTROL TRANSFERENCIA.dwg

ORDEN DE PRODUCCIÓN: 23525-2	VERSIÓN: 01
TAB TRANSFERENCIA BLOQUE 1	ESQUEMA: B2
RESPONSABLE DEL PROYECTO: F. GONZALES	HOJA:
	DE: 18
	FECHA DE IMPRESIÓN: 06-10-2020

Copyright (C) Metalandes S.A.S. 2018 All Rights Reserved

El título, cajetín y toda la información contenida en este plano son propiedad exclusiva de Metalandes S.A.S. y no puede ser copiado, usado o distribuido sin el debido permiso de Metalandes S.A.S.



DISEÑO PLANO:
D. MADRID
FECHA: 04/02/2020

DISEÑO:
SALAZAR PINEDA
FECHA:



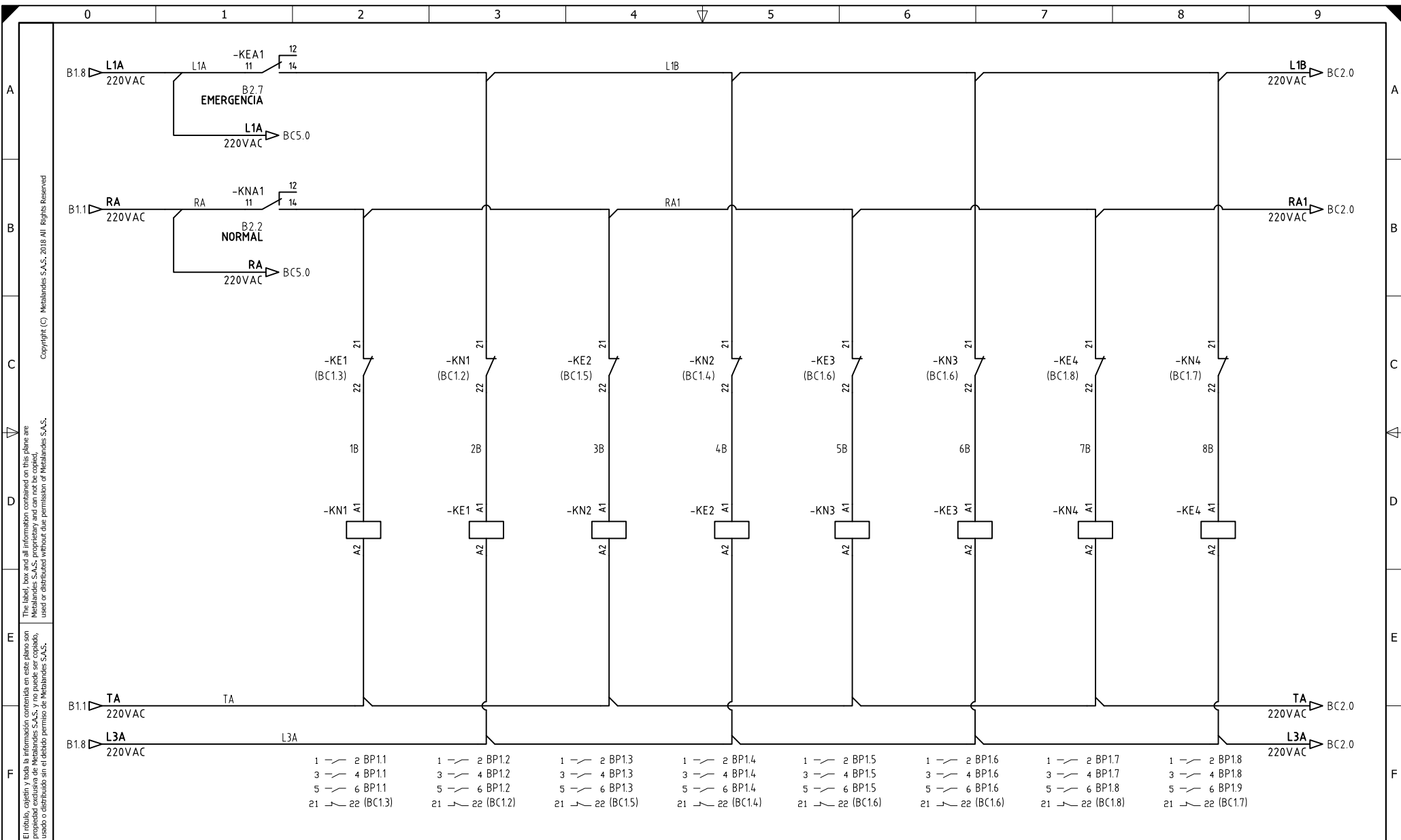
METALANDES S.A.S

CLIENTE: SALAZAR PINEDA
PROYECTO: MALL CIMARRONA
CONTENIDO: MODULO TRANSFERENCIA

ORDEN DE PRODUCCIÓN: 23525-2
TAB TRANSFERENCIA
BLOQUE 1
RESPONSABLE DEL PROYECTO:
F. GONZALES

RUTA DE ARCHIVO: D:\1.TEMP DIBUJO\2020\5\SALAZAR PINEDA\OP 23525 MALL CIMARRONA\ELECTRICOS\B3 MODULO TRANSFERENCIA.dwg

VERSIÓN: 01
ESQUEMA: B3
HOJA:
DE: 19
FECHA DE IMPRESIÓN:
06-10-2020



El título, cajetín y toda la información contenida en este plano son propiedad exclusiva de Metalandes S.A.S. y no puede ser copiado, usado o distribuido sin el debido permiso de Metalandes S.A.S.

Copyright (C) Metalandes S.A.S. 2018 All Rights Reserved

DISEÑO PLANO:
D. MADRID
 DISEÑO:
SALAZAR PINEDA

FECHA:
 04/02/2020
 FECHA:



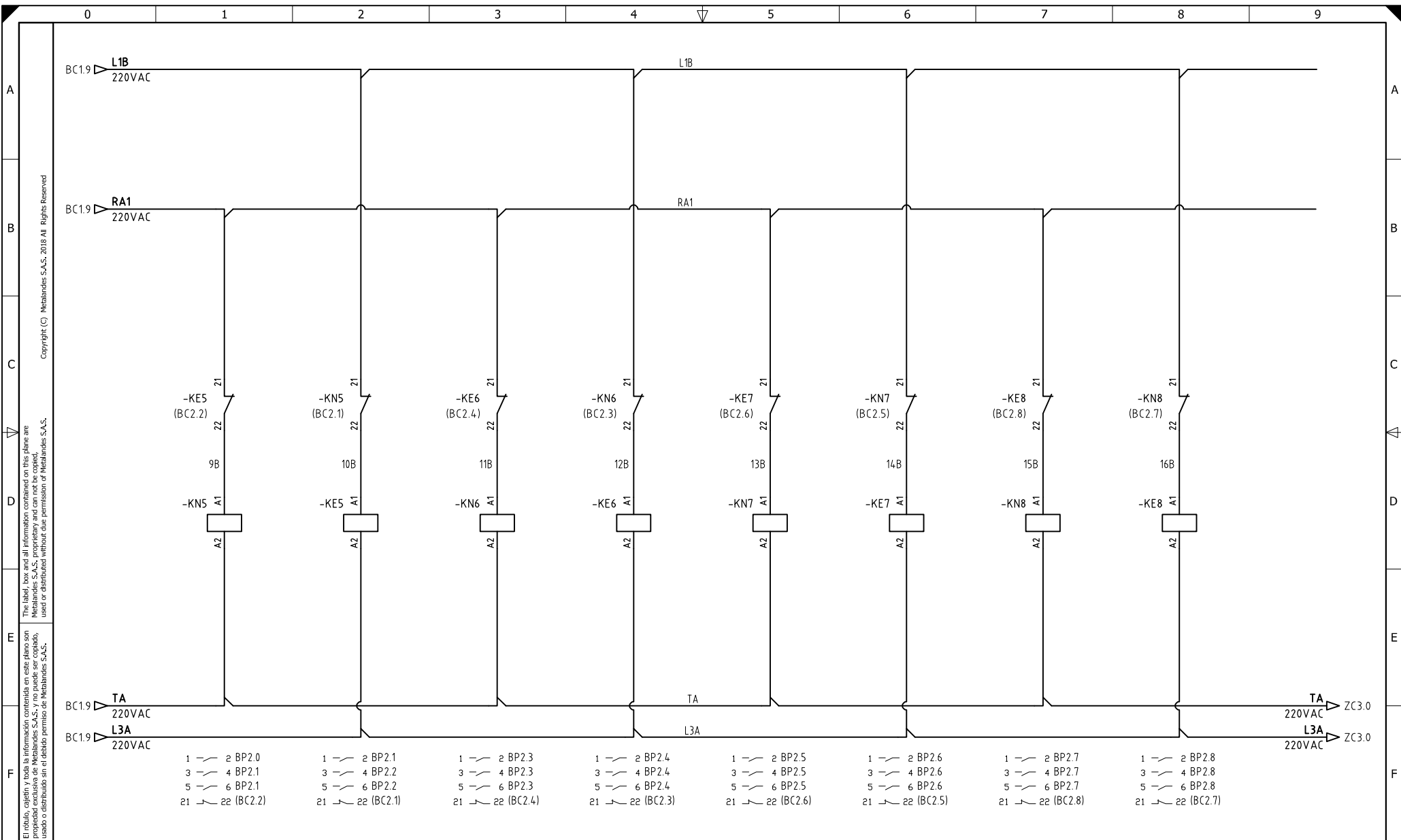
METALANDES S.A.S

CLIENTE: SALAZAR PINEDA
 PROYECTO: MALL CIMARRONA
 CONTENIDO: CONTROL MINI TRANSFERENCIAS

ORDEN DE PRODUCCIÓN: 23525-2
 TAB TRANSFERENCIA
 BLOQUE 1
 RESPONSABLE DEL PROYECTO:
F. GONZALES

VERSIÓN: 01
 ESQUEMA: BC1
 HOJA:
 DE: 20
 FECHA DE IMPRESIÓN:
 06-10-2020

RUTA DE ARCHIVO: D:\1.TEMP DIBUJO\2020\S\SALAZAR PINEDA\OP 23525 MALL CIMARRONA\ELECTRICOS\BC1 CONTROL.dwg



El título, cajetín y toda la información contenida en este plano son propiedad exclusiva de Metalandes S.A.S. y no puede ser copiado, usado o distribuido sin el debido permiso de Metalandes S.A.S.

The label, box and all information contained on this plane are property exclusive of Metalandes S.A.S. proprietary and can not be copied, used or distributed without due permission of Metalandes S.A.S.

Copyright (C) Metalandes S.A.S. 2018 All Rights Reserved

DISEÑO PLANO:
D. MADRID
 DISEÑO:
SALAZAR PINEDA

FECHA:
 04/02/2020
 FECHA:

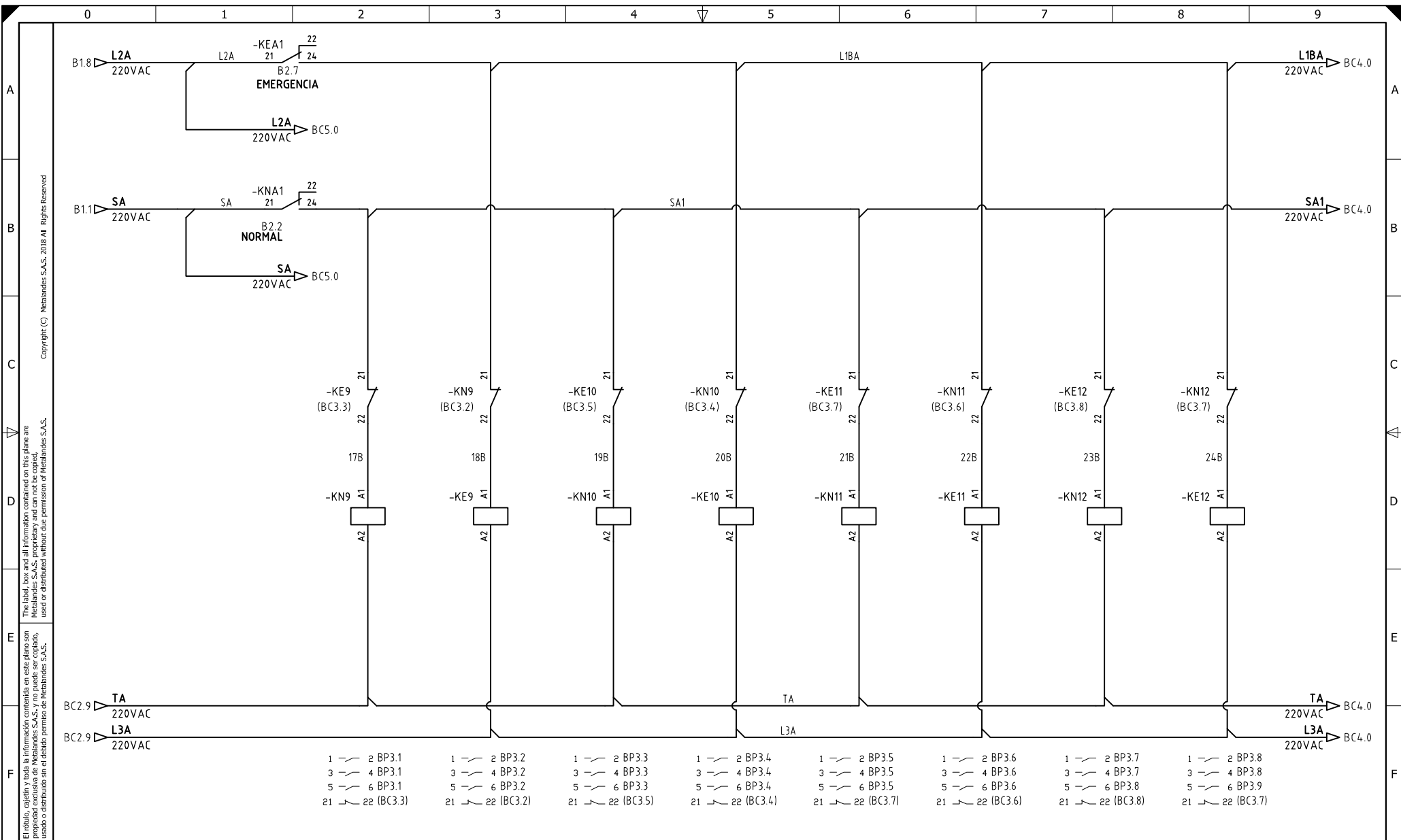


CLIENTE: SALAZAR PINEDA
 PROYECTO: MALL CIMARRONA
 CONTENIDO: CONTROL MINI TRANSFERENCIAS

RUTA DE ARCHIVO: D:\1.TEMP DIBUJO\2020\S\SALAZAR PINEDA\OP 23525 MALL CIMARRONA\ELECTRICOS\BC2 CONTROL.dwg

ORDEN DE PRODUCCIÓN: 23525-2
 TAB TRANSFERENCIA
 BLOQUE 1
 RESPONSABLE DEL PROYECTO:
F. GONZALES

VERSIÓN: 01
 ESQUEMA: BC2
 HOJA:
 DE: 21
 FECHA DE IMPRESIÓN:
 06-10-2020



- | | | | | | | | |
|-----------------|-----------------|-----------------|-----------------|-----------------|-----------------|-----------------|-----------------|
| 1 — 2 BP3.1 | 1 — 2 BP3.2 | 1 — 2 BP3.3 | 1 — 2 BP3.4 | 1 — 2 BP3.5 | 1 — 2 BP3.6 | 1 — 2 BP3.7 | 1 — 2 BP3.8 |
| 3 — 4 BP3.1 | 3 — 4 BP3.2 | 3 — 4 BP3.3 | 3 — 4 BP3.4 | 3 — 4 BP3.5 | 3 — 4 BP3.6 | 3 — 4 BP3.7 | 3 — 4 BP3.8 |
| 5 — 6 BP3.1 | 5 — 6 BP3.2 | 5 — 6 BP3.3 | 5 — 6 BP3.4 | 5 — 6 BP3.5 | 5 — 6 BP3.6 | 5 — 6 BP3.7 | 5 — 6 BP3.8 |
| 21 — 22 (BC3.3) | 21 — 22 (BC3.2) | 21 — 22 (BC3.5) | 21 — 22 (BC3.4) | 21 — 22 (BC3.7) | 21 — 22 (BC3.6) | 21 — 22 (BC3.8) | 21 — 22 (BC3.7) |

El título, cajetín y toda la información contenida en este plano son propiedad exclusiva de Metalandes S.A.S., y no puede ser copiado, usado o distribuido sin el debido permiso de Metalandes S.A.S. Copyright (C) Metalandes S.A.S. 2018 All Rights Reserved.

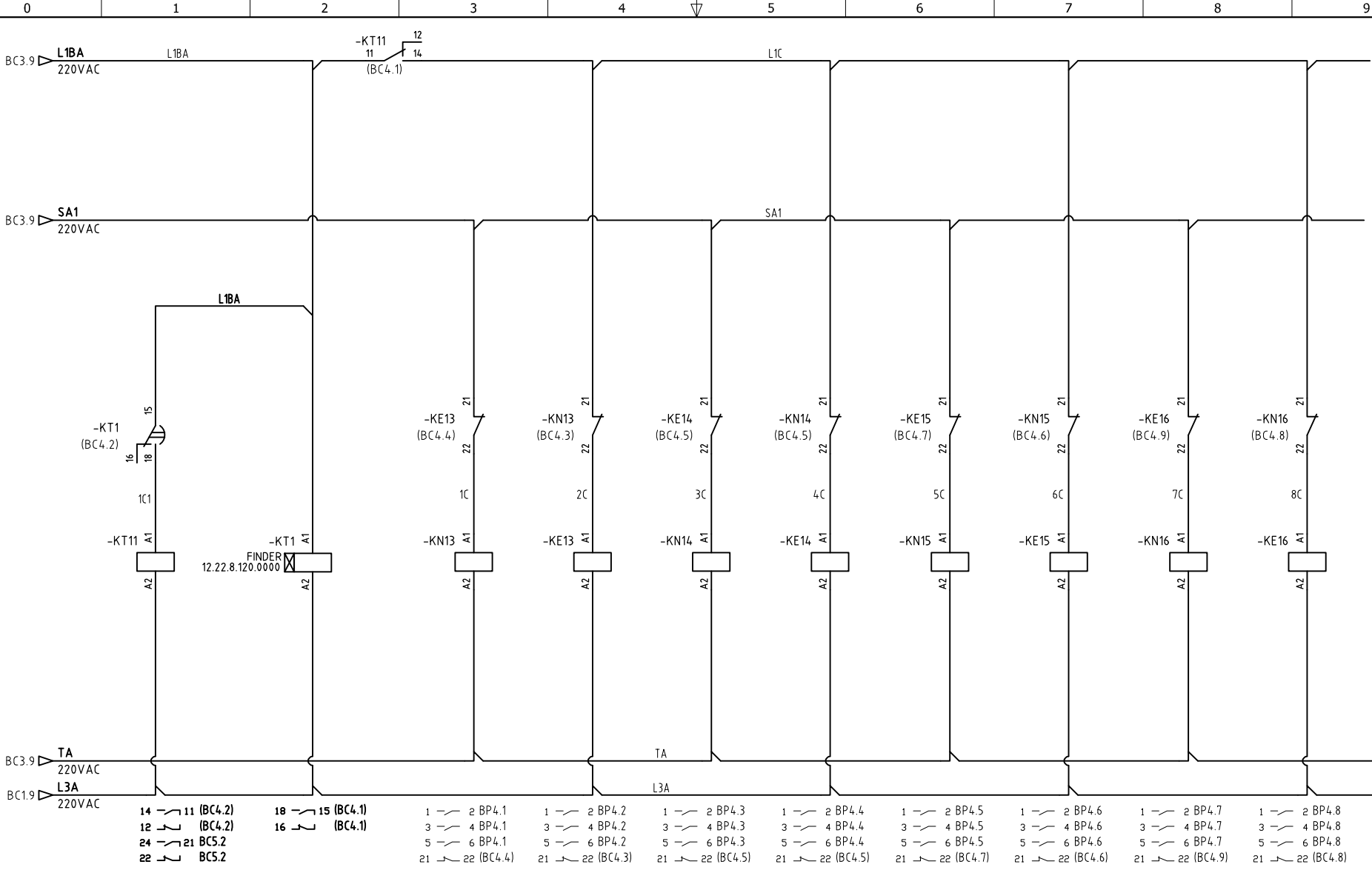
DISEÑO PLANO:
D. MADRID
 FECHA: 04/02/2020
 DISEÑO:
SALAZAR PINEDA
 FECHA:



METALANDES S.A.S

CLIENTE: SALAZAR PINEDA
 PROYECTO: MALL CIMARRONA
 CONTENIDO: CONTROL MINI TRANSFERENCIAS
 RUTA DE ARCHIVO: D:\1.TEMP DIBUJO\2020\S\SALAZAR PINEDA\OP 23525 MALL CIMARRONA\ELECTRICOS\BC3 CONTROL.dwg

ORDEN DE PRODUCCIÓN: 23525-2
 TAB TRANSFERENCIA BLOQUE 1
 RESPONSABLE DEL PROYECTO:
F. GONZALES
 VERSIÓN: 01
 ESQUEMA: BC3
 HOJA:
 DE: 22
 FECHA DE IMPRESIÓN:
 06-10-2020



- | | | | | | | | | | |
|-----------------|-----------------|-----------------|-----------------|-----------------|-----------------|-----------------|-----------------|-----------------|-----------------|
| 14 — 11 (BC4.2) | 18 — 15 (BC4.1) | 1 — 2 BP4.1 | 1 — 2 BP4.2 | 1 — 2 BP4.3 | 1 — 2 BP4.4 | 1 — 2 BP4.5 | 1 — 2 BP4.6 | 1 — 2 BP4.7 | 1 — 2 BP4.8 |
| 12 — 12 (BC4.2) | 16 — 16 (BC4.1) | 3 — 4 BP4.1 | 3 — 4 BP4.2 | 3 — 4 BP4.3 | 3 — 4 BP4.4 | 3 — 4 BP4.5 | 3 — 4 BP4.6 | 3 — 4 BP4.7 | 3 — 4 BP4.8 |
| 24 — 21 (BC5.2) | | 5 — 6 BP4.1 | 5 — 6 BP4.2 | 5 — 6 BP4.3 | 5 — 6 BP4.4 | 5 — 6 BP4.5 | 5 — 6 BP4.6 | 5 — 6 BP4.7 | 5 — 6 BP4.8 |
| 22 — 22 (BC5.2) | | 21 — 22 (BC4.4) | 21 — 22 (BC4.3) | 21 — 22 (BC4.5) | 21 — 22 (BC4.5) | 21 — 22 (BC4.7) | 21 — 22 (BC4.6) | 21 — 22 (BC4.9) | 21 — 22 (BC4.8) |

DISEÑO PLANO:
D. MADRID
DISEÑO:
SALAZAR PINEDA

FECHA:
04/02/2020
FECHA:



METALANDES S.A.S

CLIENTE: SALAZAR PINEDA
PROYECTO: MALL CIMARRONA
CONTENIDO: CONTROL MINI TRANSFERENCIAS

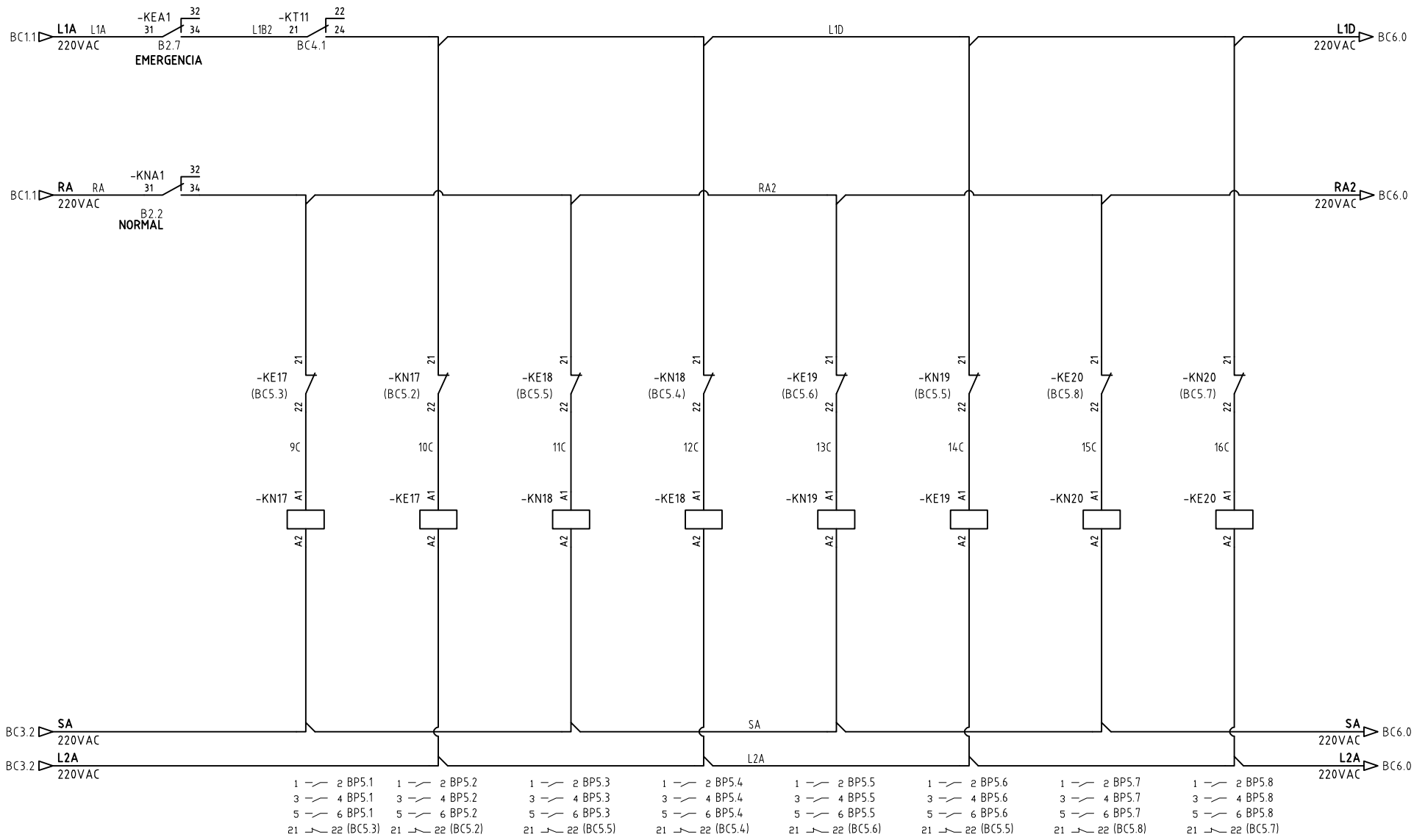
ORDEN DE PRODUCCIÓN: 23525-2
TAB TRANSFERENCIA
BLOQUE 1
RESPONSABLE DEL PROYECTO:
F. GONZALES

VERSIÓN: 01
ESQUEMA: BC4
HOJA:
DE: 23
FECHA DE IMPRESIÓN:
06-10-2020

RUTA DE ARCHIVO: D:\1.TEMP DIBUJO\2020\S\SALAZAR PINEDA\OP 23525 MALL CIMARRONA\ELECTRICOS\BC4 CONTROL.dwg

Copyright (C) Metalandes S.A.S. 2018 All Rights Reserved

El título, cajetín y toda la información contenida en este plano son propiedad exclusiva de Metalandes S.A.S., y no puede ser copiado, usado o distribuido sin el debido permiso de Metalandes S.A.S.



DISEÑO PLANO:
D. MADRID
FECHA: 04/02/2020

DISEÑO:
SALAZAR PINEDA
FECHA:



CLIENTE: SALAZAR PINEDA
PROYECTO: MALL CIMARRONA
CONTENIDO: CONTROL MINI TRANSFERENCIAS

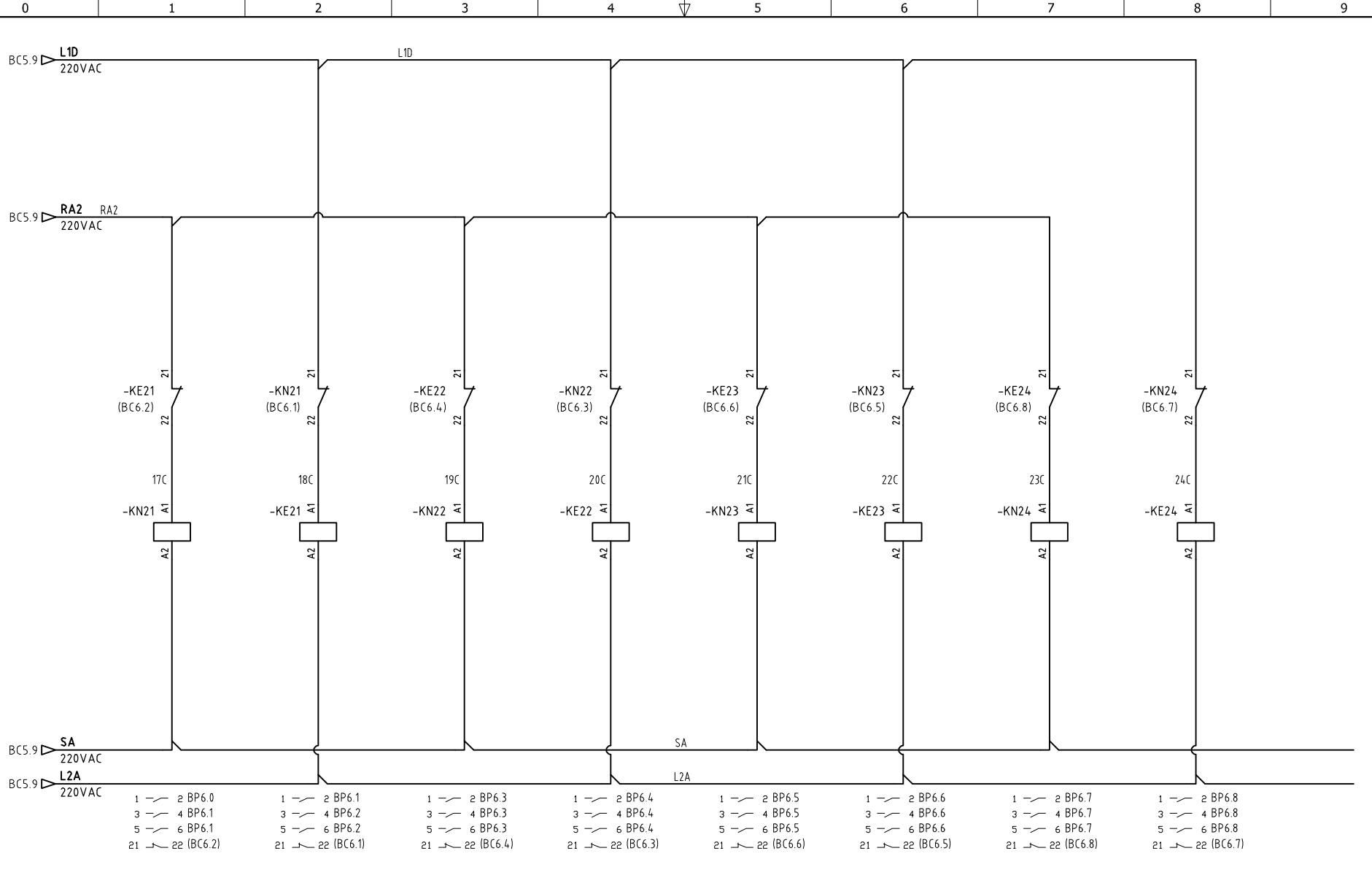
ORDEN DE PRODUCCIÓN: 23525-2
TAB TRANSFERENCIA
BLOQUE 1
RESPONSABLE DEL PROYECTO:
F. GONZALES

VERSIÓN: 01
ESQUEMA: BC5
HOJA:
DE: 24
FECHA DE IMPRESIÓN:
06-10-2020

RUTA DE ARCHIVO: D:\1.TEMP DIBUJO\2020\S\SALAZAR PINEDA\OP 23525 MALL CIMARRONA\ELECTRICOS\BC5 CONTROL.dwg

Copyright (C) Metalandes S.A.S. 2018 All Rights Reserved

El título, cajetín y toda la información contenida en este plano son propiedad exclusiva de Metalandes S.A.S. y no puede ser copiado, usado o distribuido sin el debido permiso de Metalandes S.A.S.



DISEÑO PLANO:
D. MADRID
DISEÑO:
SALAZAR PINEDA

FECHA:
04/02/2020
FECHA:



CLIENTE: SALAZAR PINEDA
PROYECTO: MALL CIMARRONA
CONTENIDO: CONTROL MINI TRANSFERENCIAS

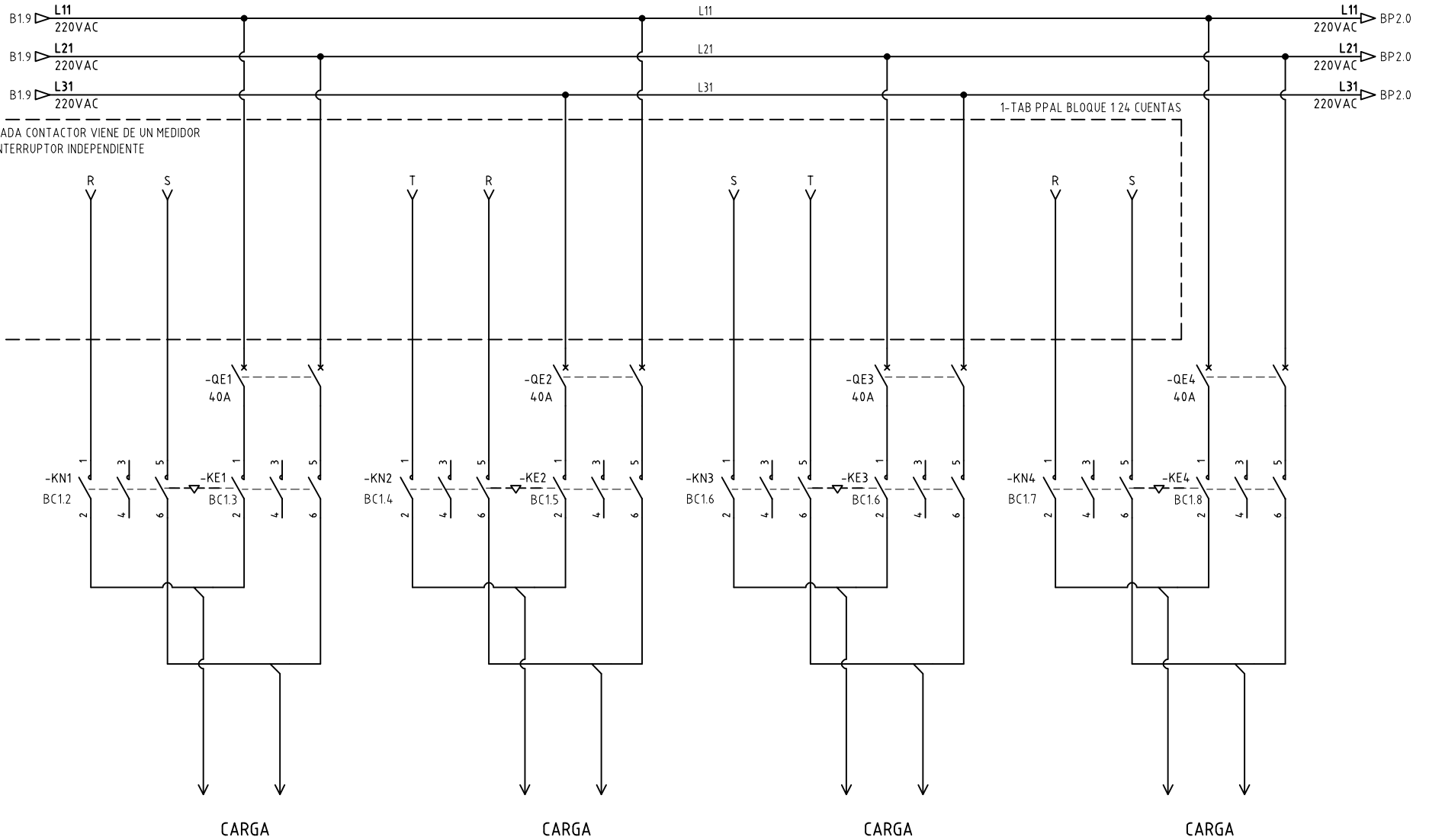
ORDEN DE PRODUCCIÓN: 23525-2
TAB TRANSFERENCIA
BLOQUE 1
RESPONSABLE DEL PROYECTO:
F. GONZALES

FECHA DE IMPRESIÓN:
06-10-2020

ORDEN DE PRODUCCIÓN: 23525-2
TAB TRANSFERENCIA
BLOQUE 1
RESPONSABLE DEL PROYECTO:
F. GONZALES

VERSIÓN: 01
ESQUEMA: BC6
HOJA:
DE: 25
FECHA DE IMPRESIÓN:
06-10-2020

RUTA DE ARCHIVO: D:\1.TEMP DIBUJO\2020\S\SALAZAR PINEDA\OP 23525 MALL CIMARRONA\ELECTRICOS\BC6 CONTROL.dwg



DISEÑO PLANO:
D. MADRID
DISEÑO:
SALAZAR PINEDA

FECHA:
04/02/2020
FECHA:



METALANDES S.A.S

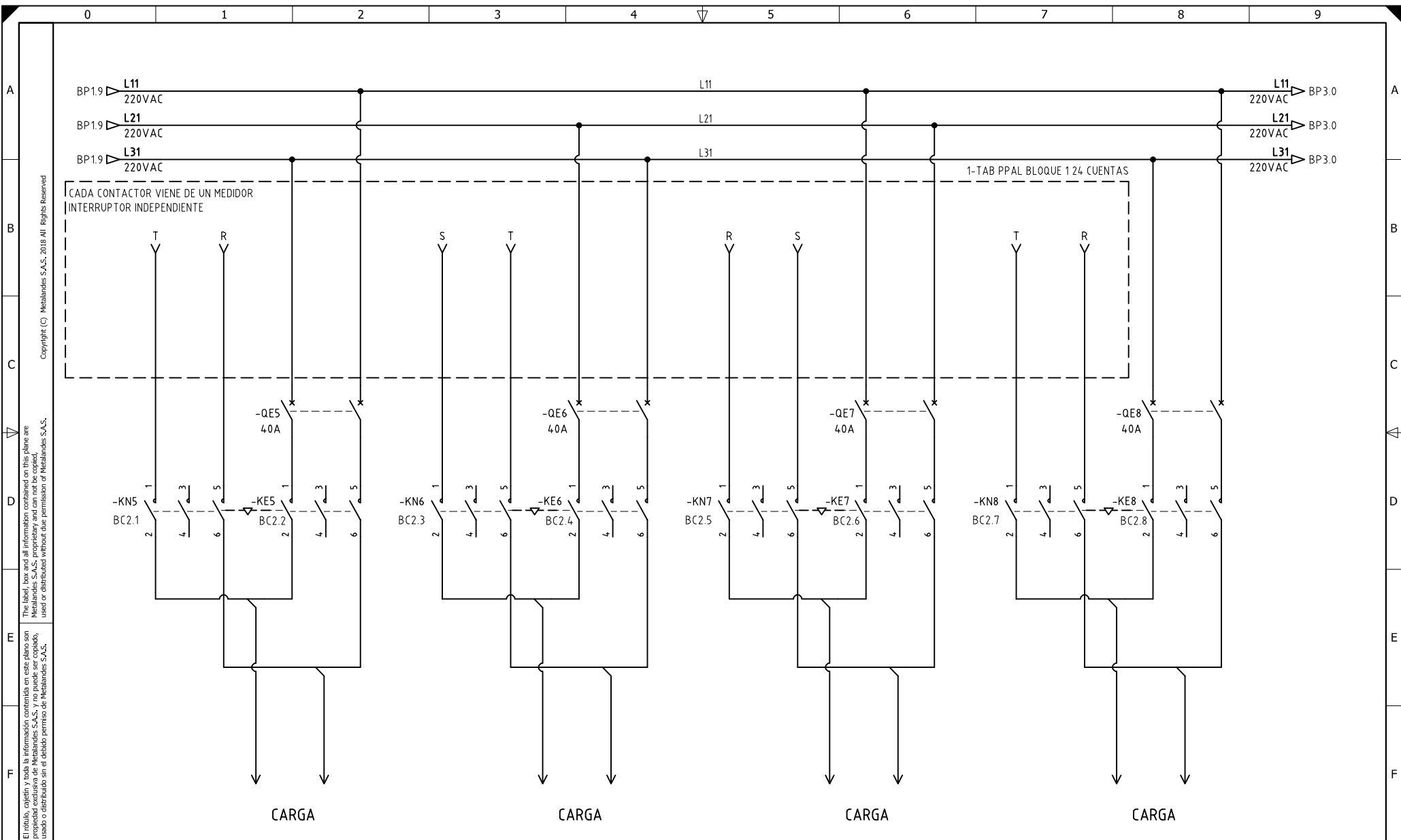
CLIENTE: SALAZAR PINEDA
PROYECTO: MALL CIMARRONA
CONTENIDO: ALIMENTACION POTENCIA MINITRANSFERENCIAS

ORDEN DE PRODUCCIÓN: 23525-2
TAB TRANSFERENCIA
BLOQUE 1
RESPONSABLE DEL PROYECTO:
F. GONZALES

VERSIÓN: 01
ESQUEMA: BP1
HOJA:
DE: 27

RUTA DE ARCHIVO: D:\1.TEMP DIBUJO\2020\5\SALAZAR PINEDA\OP 23525 MALL CIMARRONA\ELECTRICOS\BP1 POTENCIA TRANSFERENCIA.dwg

FECHA DE IMPRESIÓN:
06-10-2020



DISEÑO PLANO:
D. MADRID
DISEÑO:
SALAZAR PINEDA

FECHA:
04/02/2020
FECHA:

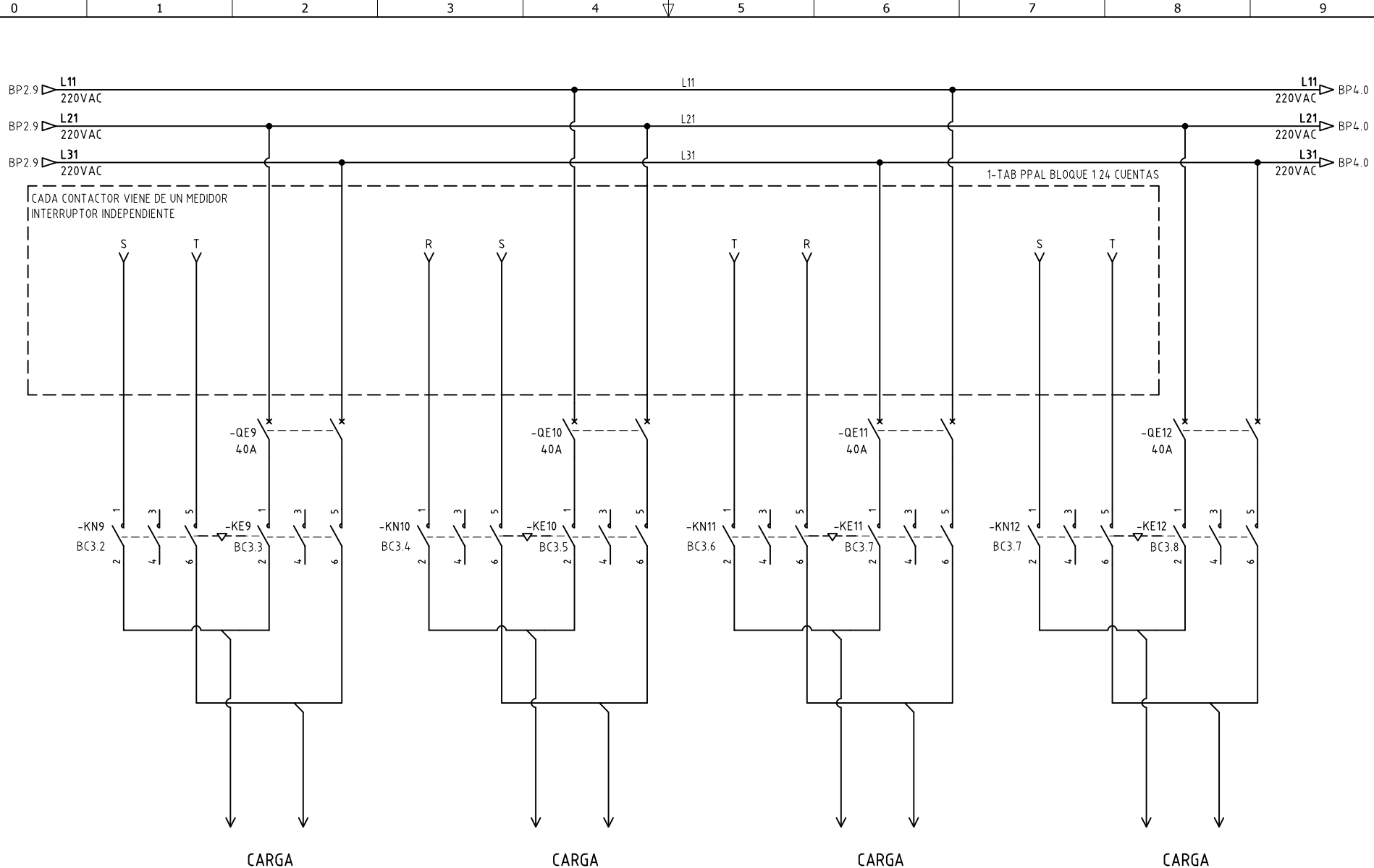


CLIENTE: SALAZAR PINEDA
PROYECTO: MALL CIMARRONA
CONTENIDO: ALIMENTACION POTENCIA MINITRANSFERENCIAS

ORDEN DE PRODUCCIÓN: 23525-2
TAB TRANSFERENCIA
BLOQUE 1
RESPONSABLE DEL PROYECTO:
F. GONZALES

VERSIÓN: 01
ESQUEMA: BP2
HOJA:
DE: 28
FECHA DE IMPRESIÓN:
06-10-2020

RUTA DE ARCHIVO: D:\1.TEMP DIBUJO\2020\5\SALAZAR PINEDA\OP 23525 MALL CIMARRONA\ELECTRICOS\BP2 POTENCIA TRANSFERENCIA.dwg



DISEÑO PLANO:
D. MADRID
DISEÑO:
SALAZAR PINEDA

FECHA:
04/02/2020
FECHA:

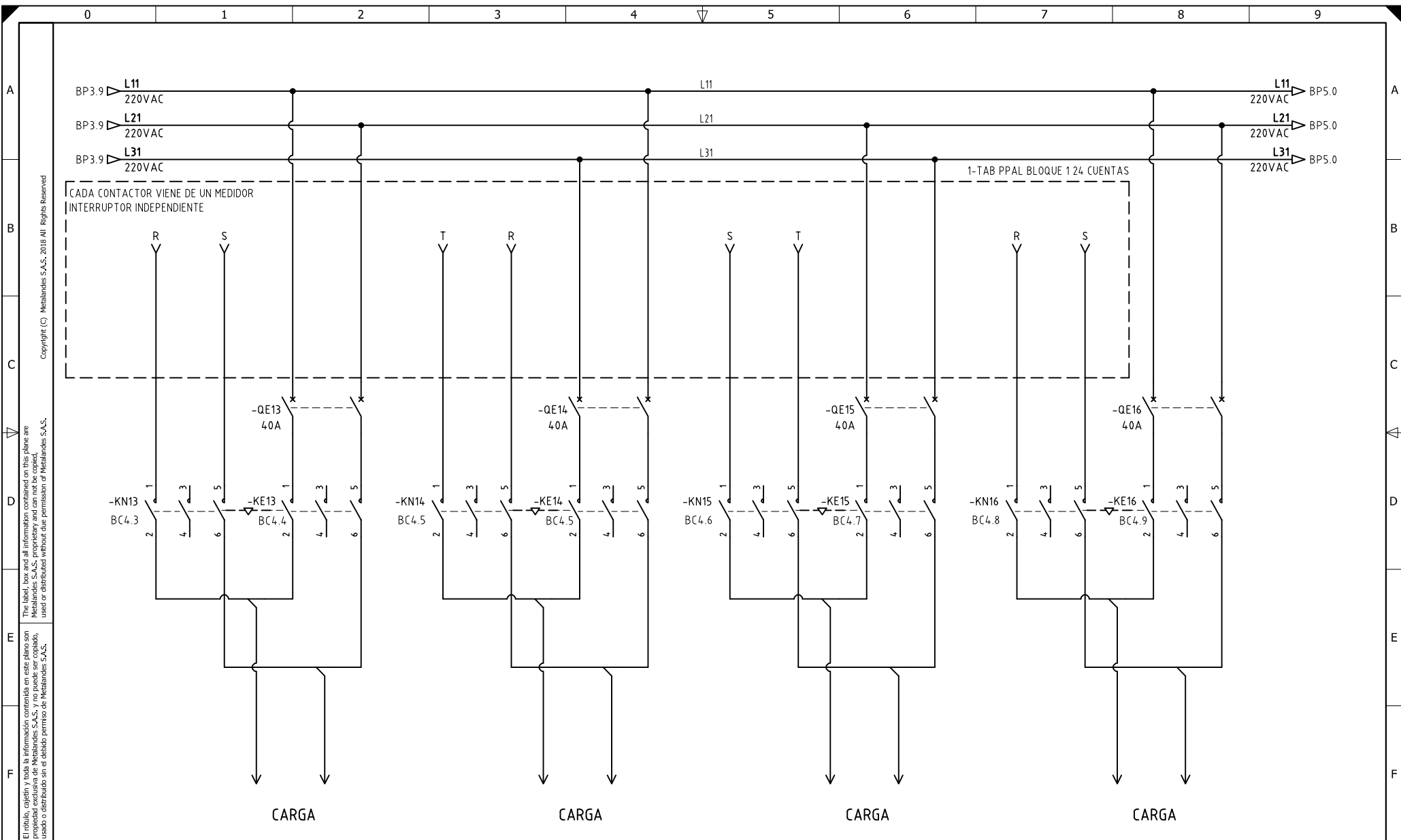


METALANDES S.A.S

CLIENTE: SALAZAR PINEDA
PROYECTO: MALL CIMARRONA
CONTENIDO: ALIMENTACION POTENCIA MINITRANSFERENCIAS

ORDEN DE PRODUCCIÓN: 23525-2
TAB TRANSFERENCIA
BLOQUE 1
RESPONSABLE DEL PROYECTO:
F. GONZALES

VERSIÓN: 01
ESQUEMA: BP3
HOJA:
DE: 29
FECHA DE IMPRESIÓN:
06-10-2020



El título, cajetín y toda la información contenida en este plano son propiedad exclusiva de Metalandes S.A.S. y no puede ser copiado, usado o distribuido sin el debido permiso de Metalandes S.A.S. Copyright (C) Metalandes S.A.S. 2018 All Rights Reserved.

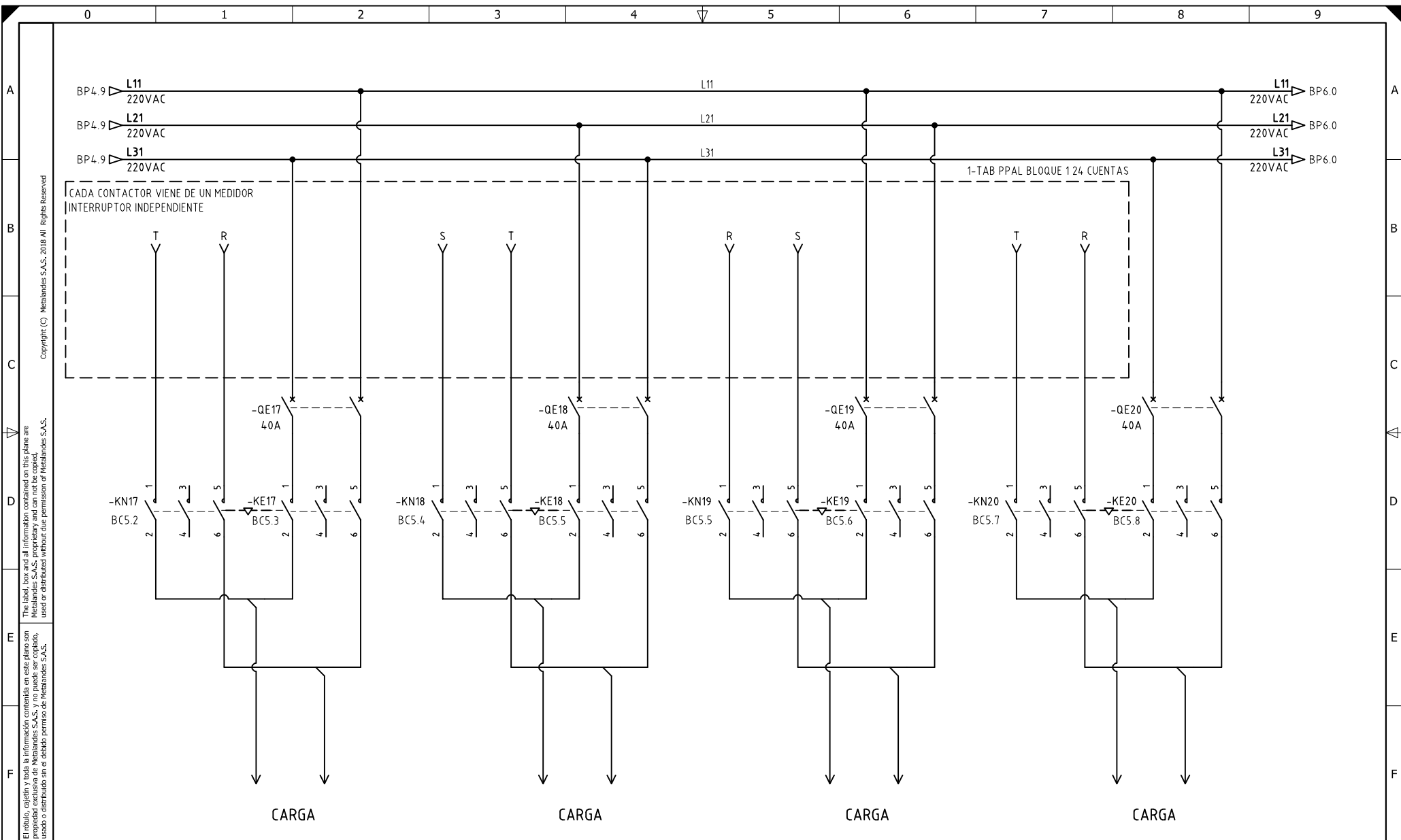
DISEÑO PLANO:	FECHA:
D. MADRID	04/02/2020
DISEÑO:	FECHA:
SALAZAR PINEDA	



METALANDES S.A.S

CLIENTE: SALAZAR PINEDA	ORDEN DE PRODUCCIÓN: 23525-2
PROYECTO: MALL CIMARRONA	TAB TRANSFERENCIA BLOQUE 1
CONTENIDO: ALIMENTACION POTENCIA MINITRANSFERENCIAS	RESPONSABLE DEL PROYECTO: F. GONZALES
RUTA DE ARCHIVO: D:\1.TEMP DIBUJO\2020\5\SALAZAR PINEDA\OP 23525 MALL CIMARRONA\ELECTRICOS\BP4 POTENCIA TRANSFERENCIA.dwg	

VERSIÓN: 01
ESQUEMA: BP4
HOJA:
DE: 30
FECHA DE IMPRESIÓN: 06-10-2020



DISEÑO PLANO:
D. MADRID
DISEÑO:
SALAZAR PINEDA

FECHA:
04/02/2020
FECHA:



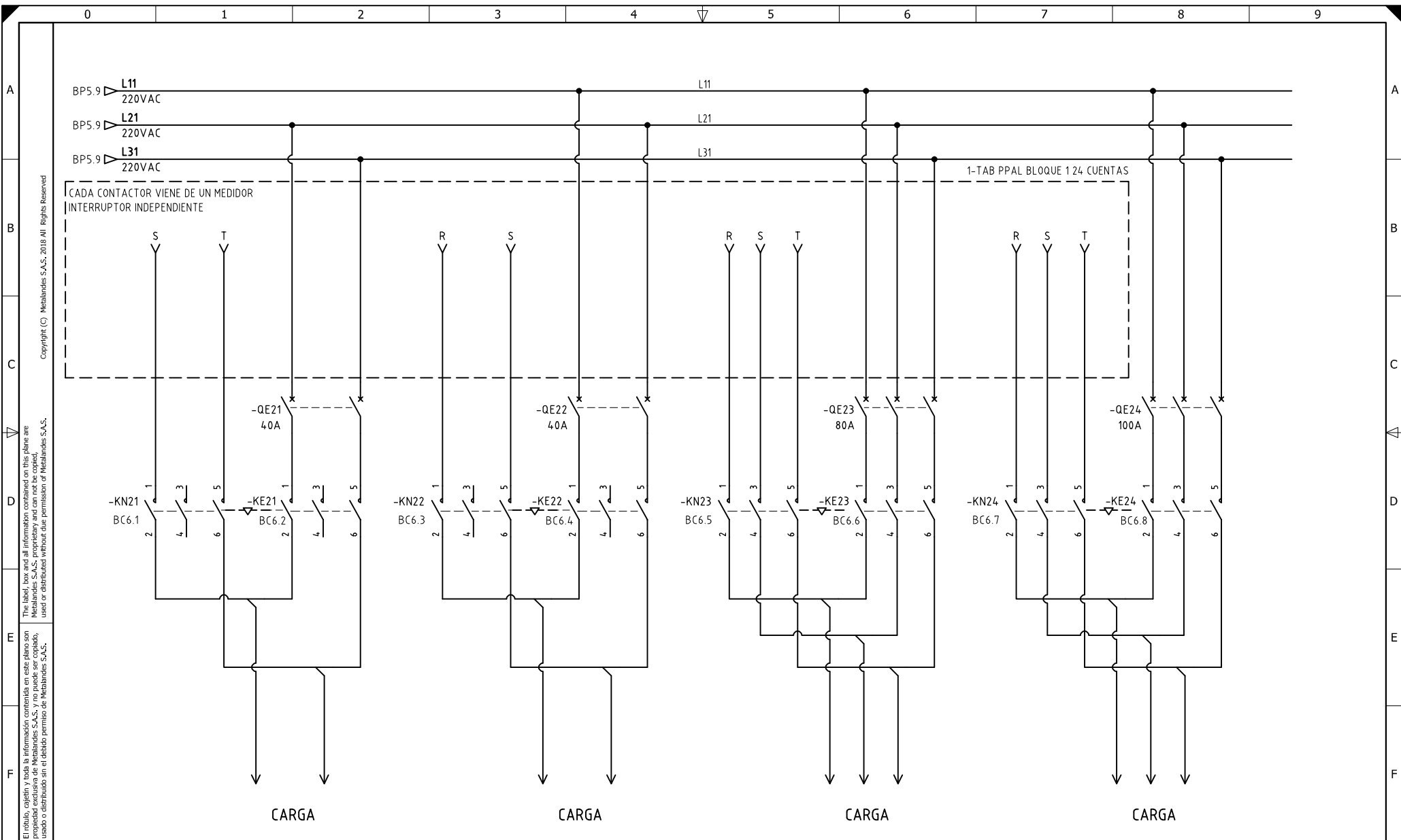
METALANDES S.A.S

CLIENTE: SALAZAR PINEDA
PROYECTO: MALL CIMARRONA
CONTENIDO: ALIMENTACION POTENCIA MINITRANSFERENCIAS

ORDEN DE PRODUCCIÓN: 23525-2
TAB TRANSFERENCIA
BLOQUE 1
RESPONSABLE DEL PROYECTO:
F. GONZALES

VERSIÓN: 01
ESQUEMA: BP5
HOJA:
DE: 31
FECHA DE IMPRESIÓN:
06-10-2020

RUTA DE ARCHIVO: D:\1.TEMP DIBUJO\2020\5\SALAZAR PINEDA\OP 23525 MALL CIMARRONA\ELECTRICOS\BP5 POTENCIA TRANSFERENCIA.dwg



El título, cajetín y toda la información contenida en este plano son propiedad exclusiva de Metalandes S.A.S. y no puede ser copiado, usado o distribuido sin el debido permiso de Metalandes S.A.S. Copyright (C) Metalandes S.A.S. 2018 All Rights Reserved

DISEÑO PLANO:
D. MADRID
 DISEÑO:
SALAZAR PINEDA

FECHA:
 04/02/2020
 FECHA:



METALANDES S.A.S

CLIENTE: SALAZAR PINEDA
 PROYECTO: MALL CIMARRONA
 CONTENIDO: ALIMENTACION POTENCIA MINITRANSFERENCIAS

RUTA DE ARCHIVO: D:\1.TEMP DIBUJO\2020\5\SALAZAR PINEDA\OP 23525 MALL CIMARRONA\ELECTRICOS\BP6 POTENCIA TRANSFERENCIA.dwg

ORDEN DE PRODUCCIÓN: 23525-2
 TAB TRANSFERENCIA BLOQUE 1
 RESPONSABLE DEL PROYECTO:
F. GONZALES

VERSIÓN: 01
 ESQUEMA: BP6
 HOJA:
 DE: 32
 FECHA DE IMPRESIÓN:
 06-10-2020