

Copyright (C) Metalandes S.A.S. 2018 All Rights Reserved.
 The label, box and all information contained on this plane are property exclusive of Metalandes S.A.S., proprietary and can not be copied, used or distributed without due permission of Metalandes S.A.S.

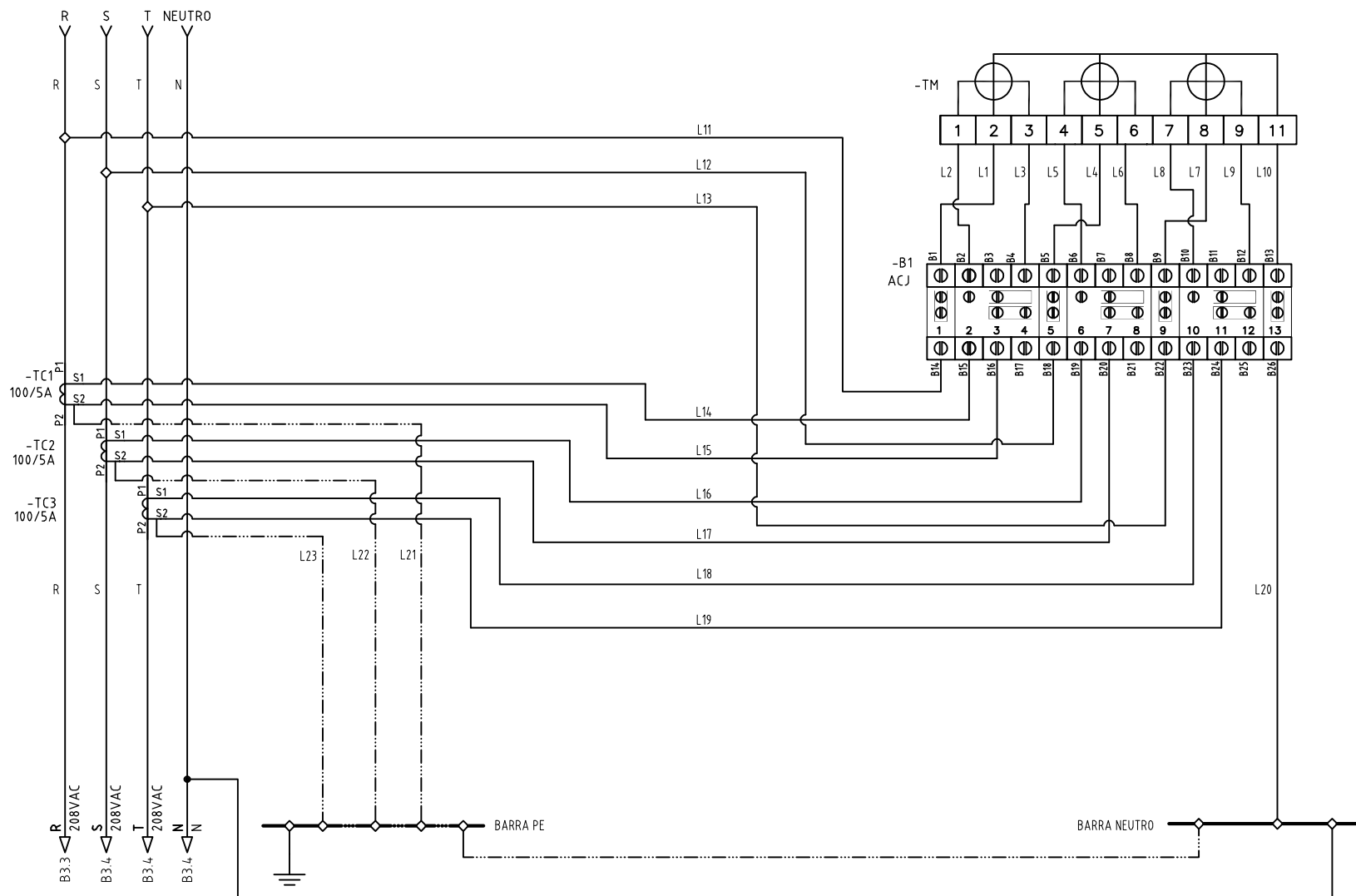
DISEÑO PLANO: D. MADRID
 DISEÑO: D&D CAD
 FECHA: 05/02/2020



CLIENTE: D&D CAD
 PROYECTO: CERRO CLARO
 CONTENIDO: UNIFILAR
 RUTA DE ARCHIVO: D:\1.TEMP DIBUJO\2020\D&D CAD\OP 23435 CERRO CLARO\ELECTRICOS\BU1 UNIFILAR.dwg

ORDEN DE PRODUCCIÓN: 23435-2
 CELDA N°8
 GAB PROTECCION ZC-T1
 RESPONSABLE DEL PROYECTO: J. LOPERA
 VERSIÓN: 01
 ESQUEMA: BU1
 HOJA:
 DE: 15
 FECHA DE IMPRESIÓN: 03-09-2020

VIENE DE
1-CELDA N°6 TAB GRAL ACOMETIDAS
3F+N+PE-208VAC



El rótulo, cajetín y toda la información contenida en este plano son propiedad exclusiva de Metalandes S.A.S., y no puede ser copiado, usado o distribuido sin el debido permiso de Metalandes S.A.S.

Copyright (C) Metalandes S.A.S. 2016 All Rights Reserved

DISEÑO PLANO:
D. MADRID
DISEÑO:
D&D CAD

FECHA:
05/02/2020
FECHA:



METALANDES S.A.S

CLIENTE: D&D CAD
PROYECTO: CERRO CLARO
CONTENIDO: MEDIDA EN BAJA TENSION 220VAC - 3TC'S

ORDEN DE PRODUCCIÓN: 23435-2
CELDA N°8
GAB PROTECCION ZC-T1
RESPONSABLE DEL PROYECTO:
J. LOPERA

VERSIÓN: 01
ESQUEMA: B1
HOJA:
DE: 16

FECHA DE IMPRESIÓN:
03-09-2020

RUTA DE ARCHIVO: D:\1.TEMP DIBUJO\2020\D&D CAD\OP 23435 CERRO CLARO\ELECTRICOS\B1 MEDIDOR.dwg

0 1 2 3 4 5 6 7 8 9

CODIGO CONDUCTOR	COLOR	CALIBRE	DESCRIPCIÓN
L1	AMARILLO	12	De B1 a Borne 2 Medidor
L2	AMARILLO	10	De B2 a Borne 1 Medidor
L3	BLANCO	10	De B4 a Borne 3 Medidor
L4	AZUL	12	De B5 a Borne 5 Medidor
L5	AZUL	10	De B6 a Borne 4 Medidor
L6	BLANCO	10	De B8 a Borne 6 Medidor
L7	ROJO	12	De B9 a Borne 8 Medidor
L8	ROJO	10	De B10 a Borne 7 Medidor
L9	BLANCO	10	De B12 a Borne 9 Medidor
L10	BLANCO	12	De B13 a Borne 11 Medidor
L11	AMARILLO	12	De Barraje principal Fase R a B14
L12	AZUL	12	De Barraje principal Fase S a B18
L13	ROJO	12	De Barraje principal Fase T a B22
L14	AMARILLO	10	De Borne S1 de TC1 a B15
L15	BLANCO	10	De Borne S2 de TC1 a B16
L16	AZUL	10	De Borne S1 de TC2 a B19
L17	BLANCO	10	De Borne S2 de TC2 a B20
L18	ROJO	10	De Borne S1 de TC3 a B23
L19	BLANCO	10	De Borne S2 de TC3 a B24
L20	BLANCO	12	De B26 a BN
L21	VERDE	10	De Borne S2 de TC1 a BT
L22	VERDE	10	De Borne S2 de TC2 a BT
L23	VERDE	10	De Borne S2 de TC3 a BT

A
B
C
D
E
F

A
B
C
D
E
F

The label, box and all information contained on this plane are property exclusive of Metalandes S.A.S., and no puede ser copiado, usado o distribuido sin el debido permiso de Metalandes S.A.S. Copyright (C) Metalandes S.A.S. 2019. All Rights Reserved.

DISEÑO PLANO: D. MADRID
 DISEÑO: D&D CAD
 FECHA: 05/02/2020

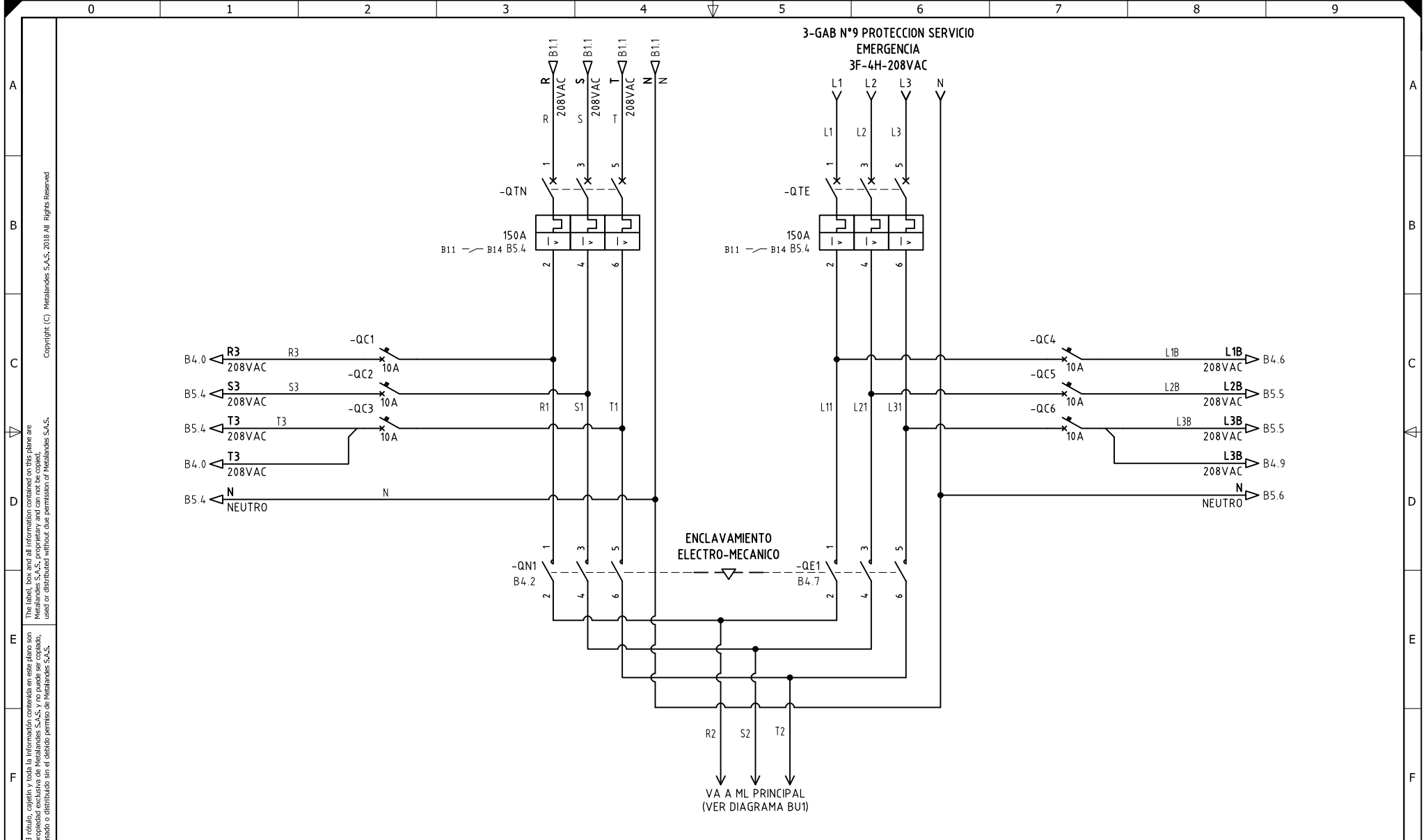


METALANDES S.A.S

CLIENTE: D&D CAD
 PROYECTO: CERRO CLARO
 CONTENIDO: CARTA DE CABLEADO
 RUTA DE ARCHIVO: D:\1.TEMP DIBUJO\2020\D&D CAD\OP 23435 CERRO CLARO\ELECTRICOS\B2 CARTA DE CABLEADO.dwg

ORDEN DE PRODUCCIÓN: 23435-2
 CELDA N°8
 GAB PROTECCION ZC-T1
 RESPONSABLE DEL PROYECTO: J. LOPERA
 VERSIÓN: 01
 ESQUEMA: B2
 HOJA: 17
 FECHA DE IMPRESIÓN: 03-09-2020

0 1 2 3 4 5 6 7 8 9



El rótulo, cajetín y toda la información contenida en este plano son propiedad exclusiva de Metalandes S.A.S., y no puede ser copiado, usado o distribuido sin el debido permiso de Metalandes S.A.S.
 Copyright (C) Metalandes S.A.S. 2018. All Rights Reserved.

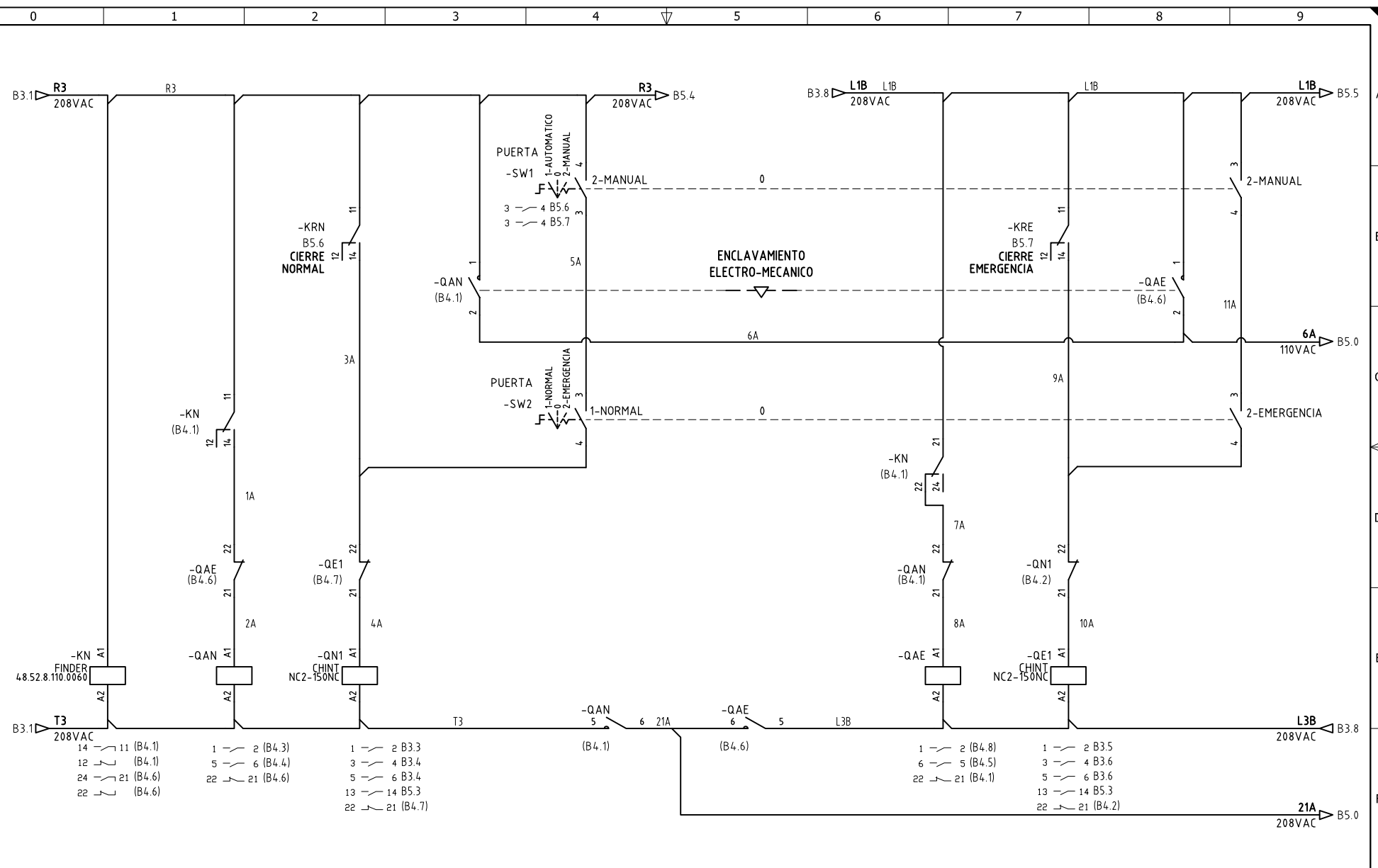
DISEÑO PLANO:	FECHA:
D. MADRID	05/02/2020
DISEÑO:	FECHA:
D&D CAD	



CLIENTE: D&D CAD
PROYECTO: CERRO CLARO
CONTENIDO: POTENCIA TRANSFERENCIA
RUTA DE ARCHIVO: D:\1.TEMP DIBUJO\2020\1\D&D CAD\OP 23435 CERRO CLARO\ELECTRICOS\B3 POTENCIA TRANSFERENCIA.dwg

ORDEN DE PRODUCCIÓN: 23435-2	VERSIÓN: 01
CELDA N°8	ESQUEMA: B3
GAB PROTECCION ZC-T1	HOJA:
RESPONSABLE DEL PROYECTO:	DE: 18
J. LOPERA	FECHA DE IMPRESIÓN:
	03-09-2020

El rótulo, cajetín y toda la información contenida en este plano son propiedad exclusiva de Metalandes S.A.S., y no puede ser copiado, usado o distribuido sin el debido permiso de Metalandes S.A.S.
 The label, box and all information contained on this plane are Metalandes S.A.S., proprietary and can not be copied, used or distributed without due permission of Metalandes S.A.S.
 Copyright (C) Metalandes S.A.S. 2016. All Rights Reserved



DISEÑO PLANO:
D. MADRID
 DISEÑO:
D&D CAD

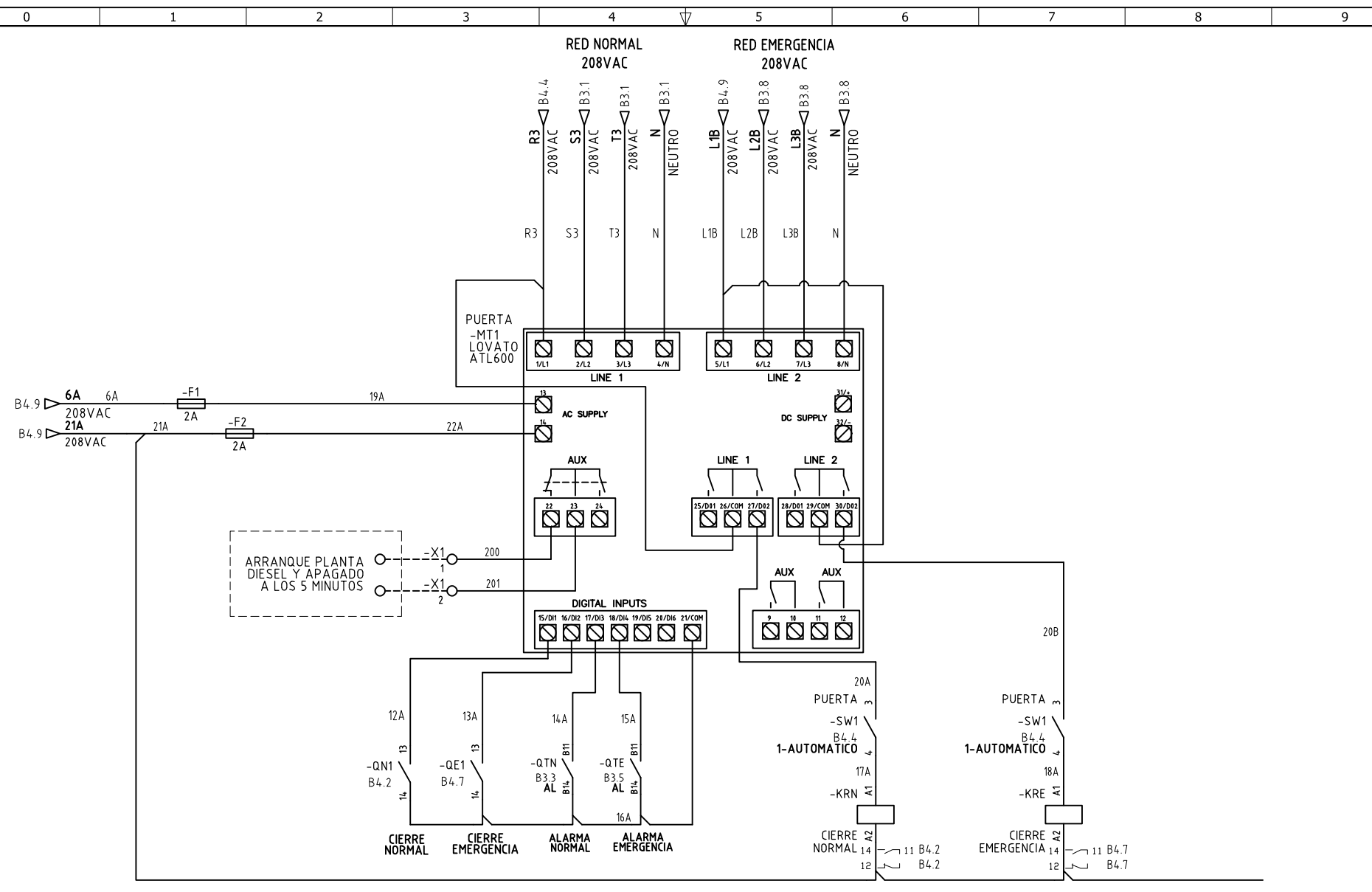
FECHA:
 05/02/2020
 FECHA:



CLIENTE: D&D CAD
 PROYECTO: CERRO CLARO
 CONTENIDO: CONTROL TRANSFERENCIA
 RUTA DE ARCHIVO: D:\1.TEMP DIBUJO\2020\1\D&D CAD\OP 23435 CERRO CLARO\ELECTRICOS\B4 CONTROL TRANSFERENCIA.dwg

ORDEN DE PRODUCCIÓN: 23435-2
 CELDA Nº8
 GAB PROTECCION ZC-T1
 RESPONSABLE DEL PROYECTO:
J. LOPERA
 VERSIÓN: 01
 ESQUEMA: B4
 HOJA:
 DE: 19
 FECHA DE IMPRESIÓN:
 03-09-2020

Copyright (C) Metalandes S.A.S. 2018. All Rights Reserved.
 The label, box and all information contained on this plane are
 property exclusive of Metalandes S.A.S., and no puede ser copiado,
 usado o distribuido sin el debido permiso de Metalandes S.A.S.
 El rótulo, cajetín y toda la información contenida en este plano son
 propiedad exclusiva de Metalandes S.A.S., y no puede ser copiado,
 usado o distribuido sin el debido permiso de Metalandes S.A.S.



DISEÑO PLANO:
D. MADRID
 DISEÑO:
D&D CAD

FECHA:
 05/02/2020
 FECHA:



METALANDES S.A.S

CLIENTE: D&D CAD
 PROYECTO: CERRO CLARO
 CONTENIDO: MODULO TRANSFERENCIA

ORDEN DE PRODUCCIÓN: 23435-2
 CELDA N°8
 GAB PROTECCION ZC-T1
 RESPONSABLE DEL PROYECTO:
J. LOPERA

VERSIÓN: 01
 ESQUEMA: B5
 HOJA:
 DE: 20
 FECHA DE IMPRESIÓN:
 03-09-2020

RUTA DE ARCHIVO: D:\1.TEMP DTBUJO\2020\1\D&D CAD\OP 23435 CERRO CLARO\ELECTRICOS\B5 MODULO TRANSFERENCIA.dwg