

El título, cajetín y toda la información contenida en este plano son propiedad exclusiva de Metalandes S.A.S., y no puede ser copiado, usado o distribuido sin el debido permiso de Metalandes S.A.S. Copyright (C) Metalandes S.A.S. 2018 All Rights Reserved.

DISEÑO PLANO: D. MADRID
 DISEÑO: ZUGOM
 FECHA: 31/08/2021



METALANDES S.A.S

CLIENTE: ZUGOM
 PROYECTO: SAN MARINO
 CONTENIDO: UNIFILAR

ORDEN DE PRODUCCIÓN: 21960-1
 TABLERO OFICINAS
 RESPONSABLE DEL PROYECTO: J. ORTEGON

VERSIÓN: 02
 ESQUEMA: AU1
 HOJA: DE: 10
 FECHA DE IMPRESIÓN: 08-31-2021

RUTA DE ARCHIVO: D:\1.TEMP DIBUJO\2021\ZUGOM\OP 21960 SAN MARINO\ELECTRICOS\AU1 UNIFILAR.dwg

0 1 2 3 4 5 6 7 8 9

A

B

C

D

E

F

A

B

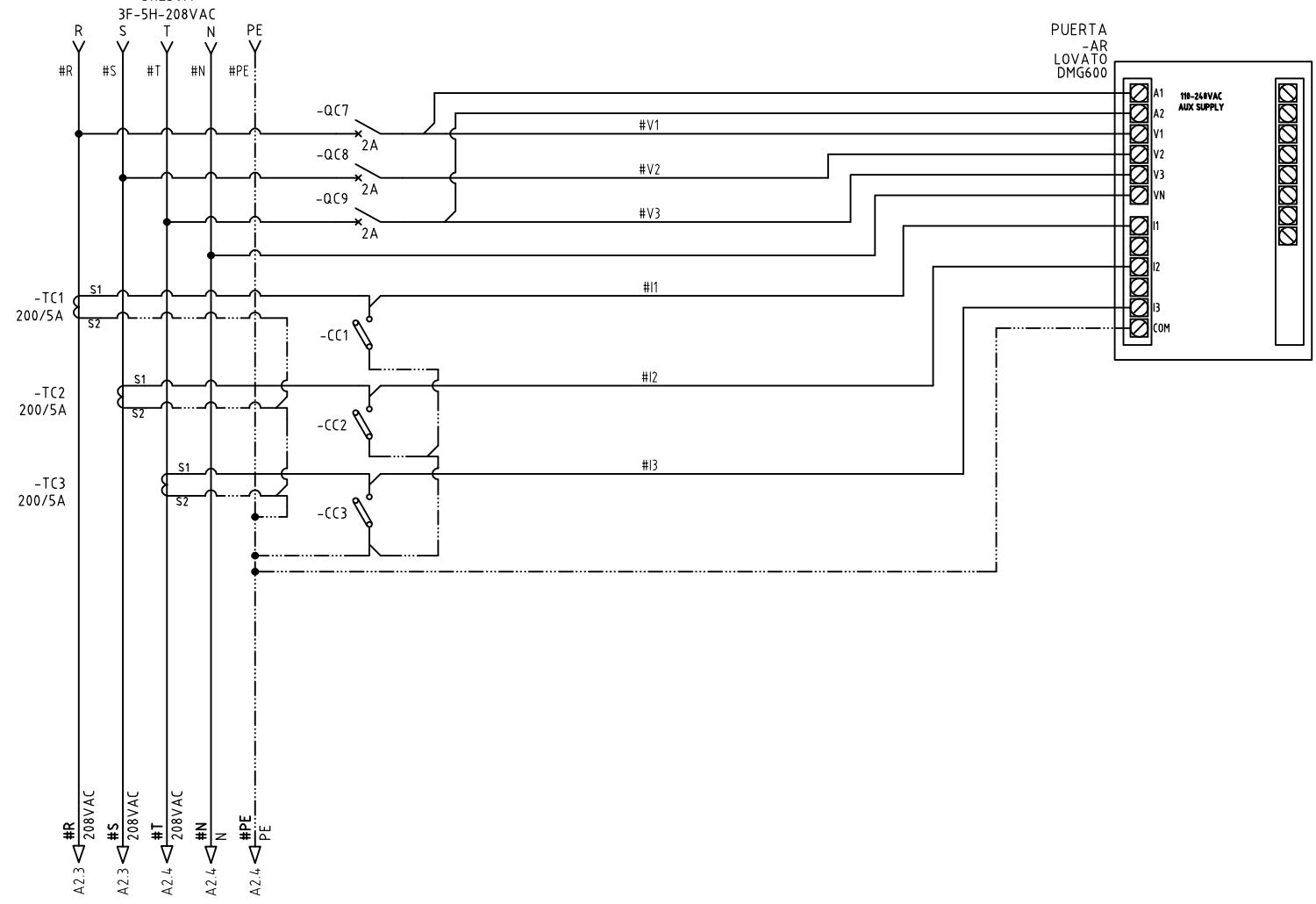
C

D

E

F

**VIENE DE INTERRUPTOR
3x250A**



El título, cajetín y toda la información contenida en este plano son propiedad exclusiva de Metalandes S.A.S., y no puede ser copiado, usado o distribuido sin el debido permiso de Metalandes S.A.S. Copyright (C) Metalandes S.A.S. 2018 All Rights Reserved.

DISEÑO PLANO: D. MADRID
 DISEÑO: ZUGOM
 FECHA: 31/08/2021



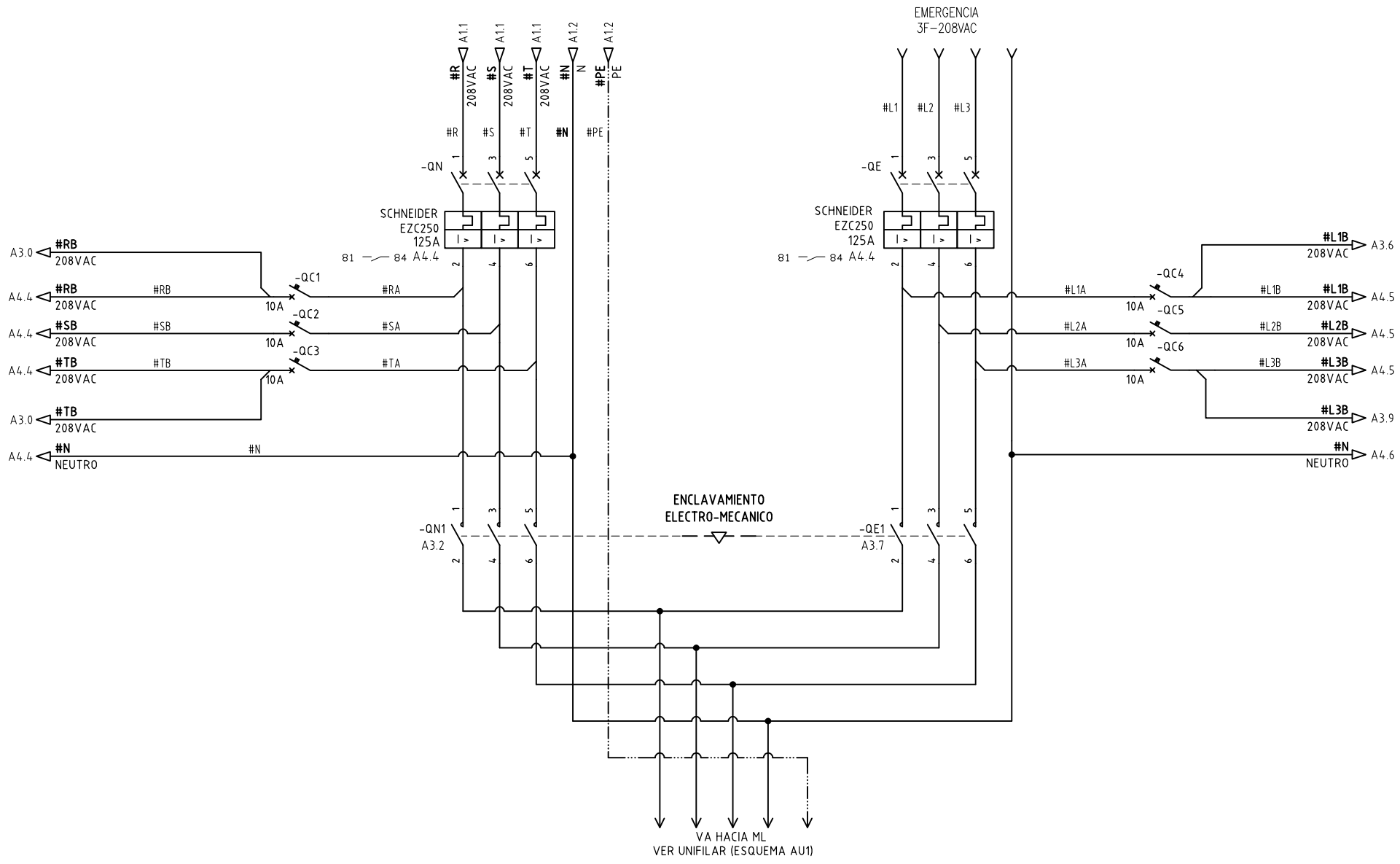
CLIENTE: ZUGOM
 PROYECTO: SAN MARINO
 CONTENIDO: ANALIZADOR DE REDES

ORDEN DE PRODUCCIÓN: 21960-1	VERSIÓN: 02
TABLERO OFICINAS	ESQUEMA: A1
RESPONSABLE DEL PROYECTO: J. ORTEGON	HOJA: DE: 11
	FECHA DE IMPRESIÓN: 08-31-2021

RUTA DE ARCHIVO: D:\1.TEMP DIBUJO\2021\Z\ZUGOM\OP 21960 SAN MARINO\ELECTRICOS\A1 ANALIZADOR DE REDES.dwg

0 1 2 3 4 5 6 7 8 9

El título, cajetín y toda la información contenida en este plano son propiedad exclusiva de Metalandes S.A.S., y no puede ser copiado, usado o distribuido sin el debido permiso de Metalandes S.A.S.
 Copyright (C) Metalandes S.A.S. 2018 All Rights Reserved



DISEÑO PLANO: D. MADRID
 DISEÑO: ZUGOM

FECHA: 31/08/2021
 FECHA:



METALANDES S.A.S

CLIENTE: ZUGOM
 PROYECTO: SAN MARINO
 CONTENIDO: POTENCIA TRANSFERENCIA

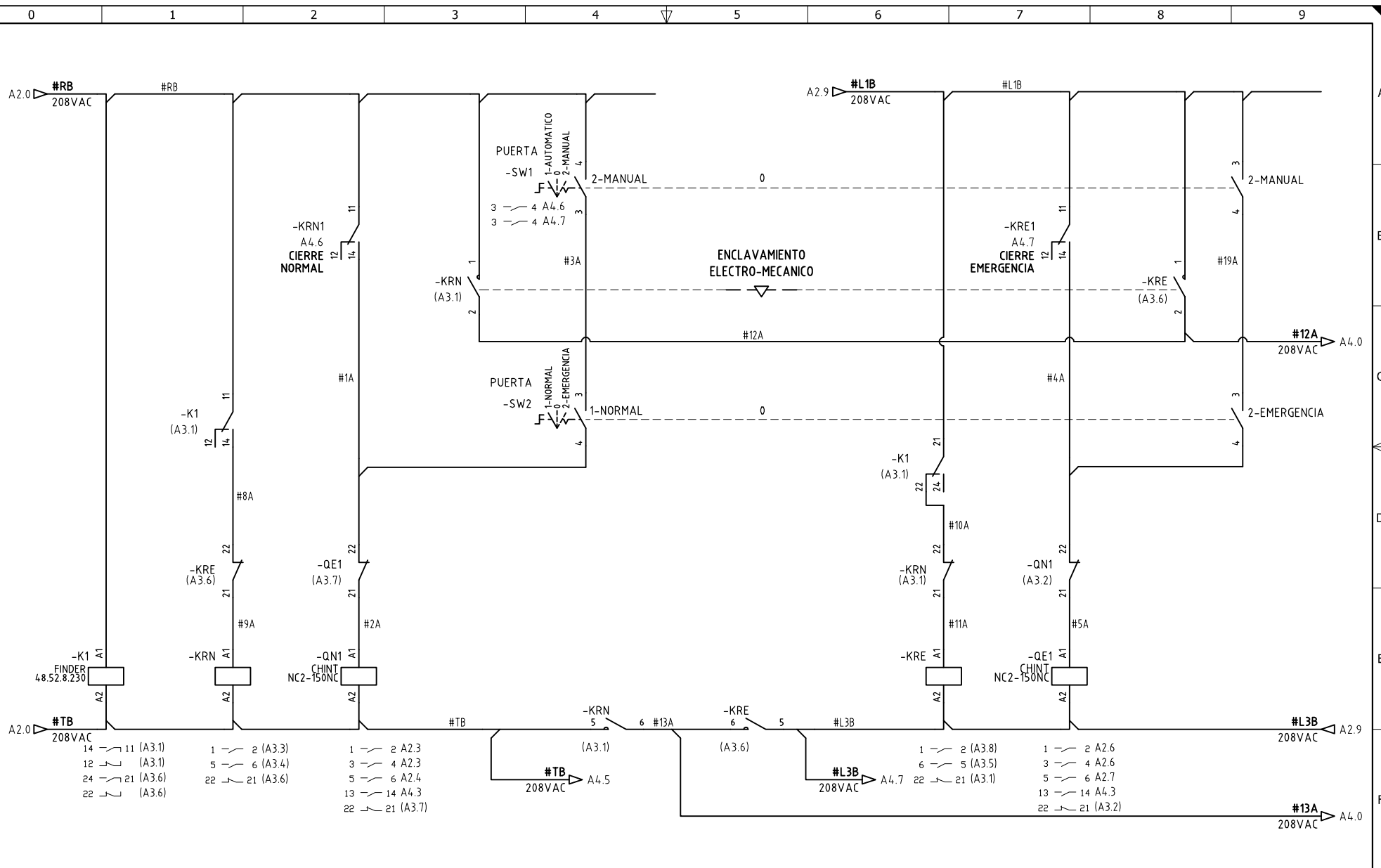
ORDEN DE PRODUCCIÓN: 21960-1
 TABLERO OFICINAS

RESPONSABLE DEL PROYECTO:
 J. ORTEGON

VERSIÓN: 02
 ESQUEMA: A2
 HOJA:
 DE: 12
 FECHA DE IMPRESIÓN:
 08-31-2021

RUTA DE ARCHIVO: D:\1.TEMP DIBUJO\2021\ZUGOM\OP 21960 SAN MARINO\ELECTRICOS\A2 POTENCIA TRANSFERENCIA.dwg

El título, cajetín y toda la información contenida en este plano son propiedad exclusiva de Metalandes S.A.S., y no puede ser copiado, usado o distribuido sin el debido permiso de Metalandes S.A.S. Copyright (C) Metalandes S.A.S. 2018 All Rights Reserved



DISEÑO PLANO: D. MADRID
 DISEÑO: ZUGOM

FECHA: 31/08/2021
 FECHA:

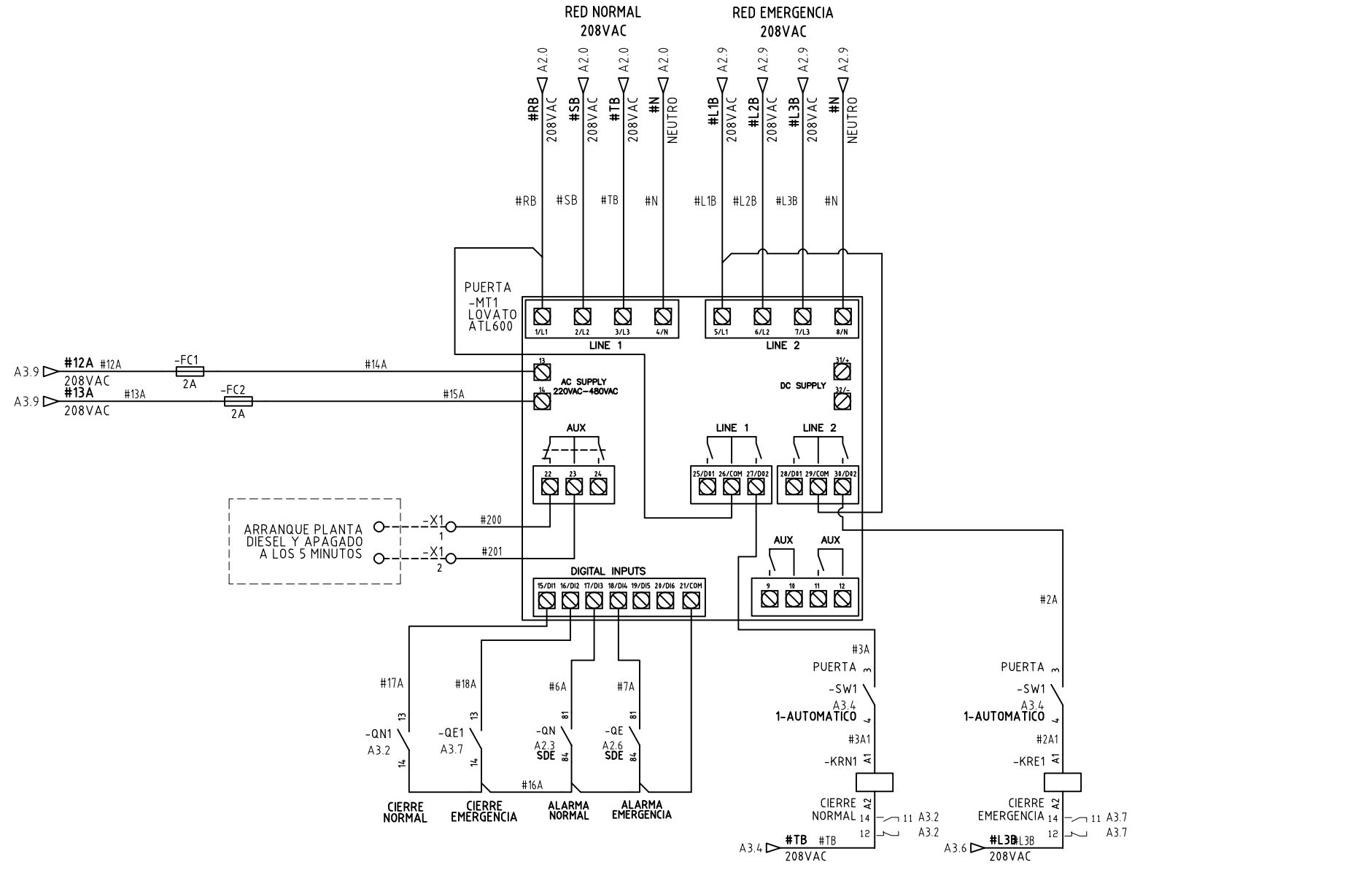


CLIENTE: ZUGOM
 PROYECTO: SAN MARINO
 CONTENIDO: CONTROL TRANSFERENCIA

ORDEN DE PRODUCCIÓN: 21960-1
 TABLERO OFICINAS
 RESPONSABLE DEL PROYECTO: J. ORTEGON

RUTA DE ARCHIVO: D:\1.TEMP DIBUJO\2021\ZUGOM\OP 21960 SAN MARINO\ELECTRICOS\A3 CONTROL TRANSFERENCIA.dwg

VERSIÓN: 02
 ESQUEMA: A3
 HOJA:
 DE: 13
 FECHA DE IMPRESIÓN: 08-31-2021



DISEÑO PLANO: D. MADRID	FECHA: 31/08/2021
DISEÑO: ZUGOM	FECHA:



METALANDES S.A.S

CLIENTE: ZUGOM	ORDEN DE PRODUCCIÓN: 21960-1	VERSIÓN: 02
PROYECTO: SAN MARINO	TABLERO OFICINAS	ESQUEMA: A4
CONTENIDO: MODULO TRANSFERENCIA	RESPONSABLE DEL PROYECTO: J. ORTEGON	HOJA: 14
RUTA DE ARCHIVO: D:\1.TEMP DIBUJO\2021\Z\ZUGOM\OP 21960 SAN MARINO\ELECTRICOS\A4 MODULO TRANSFERENCIA.dwg		FECHA DE IMPRESIÓN: 08-31-2021