

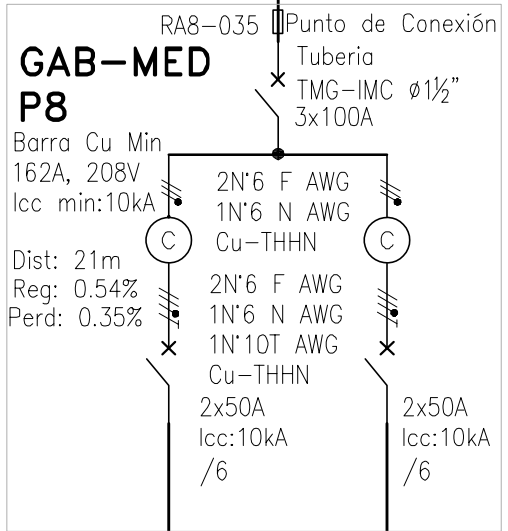
0 1 2 3 4 5 6 7 8 9

A  
B  
C  
D  
E  
F

Copyright (C) Metalandes S.A.S. 2016 All Rights Reserved.  
 El rótulo, cajetín y toda la información contenida en este plano son propiedad exclusiva de Metalandes S.A.S. y no puede ser copiado, usado o distribuido sin el debido permiso de Metalandes S.A.S.

6-TABLERO TGA-T3

3N'1/0F AWG  
 1N'2N AWG  
 1N'6T AWG  
 AWG, Al, AA 8000, libre de  
 halógenos chaqueta aislante  
 80°C 750V PE HF FR LS



**GAB-MED  
P8**  
 Barra Cu Min  
 162A, 208V  
 Icc min:10kA  
 Dist: 21m  
 Reg: 0.54%  
 Perd: 0.35%



T-ILTO1



T-ILTO2

DISEÑO PLANO: FECHA: 02/03/2020  
**D. MADRID**  
 DISEÑO: FECHA:  
**ELECTRUN**



**METALANDES S.A.S**

CLIENTE: ELECTRUN  
 PROYECTO: NATIVO ARENA  
 CONTENIDO: UNIFILAR

ORDEN DE PRODUCCIÓN: 19786-7  
**GAB MEDIDA TORRE 3**  
 RESPONSABLE DEL PROYECTO:  
**J. LOPERA**

VERSIÓN: 01  
 ESQUEMA: FU1  
 HOJA:  
 DE: 27  
 FECHA DE IMPRESIÓN:  
 03-09-2020

RUTA DE ARCHIVO: D:\1.TEMP DIBUJO\2020\E\ELECTRUN\OP 19786 NATIVO ARENA\ELECTRICOS\FU1 UNIFILAR.dwg

0 1 2 3 4 5 6 7 8 9