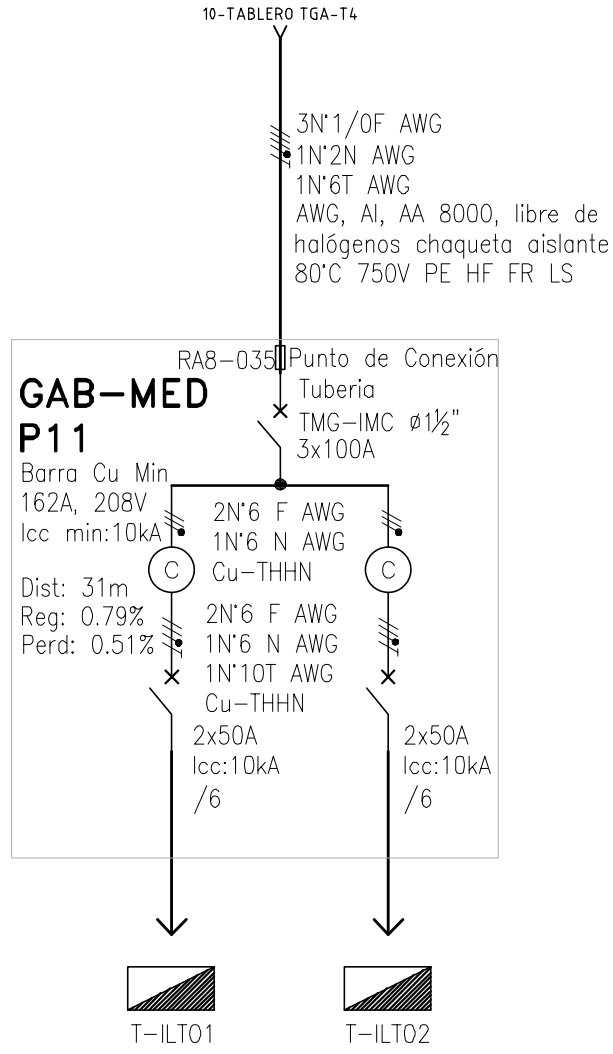


0 1 2 3 4 5 6 7 8 9

A
B
C
D
E
F

Copyright (C) Metalandes S.A.S. 2016. All Rights Reserved.
 The label, box and all information contained on this plane are
 property exclusive of Metalandes S.A.S. and can not be copied,
 used or distributed without due permission of Metalandes S.A.S.
 El rótulo, cajetín y toda la información contenida en este plano son
 propiedad exclusiva de Metalandes S.A.S. y no puede ser copiado,
 usado o distribuido sin el debido permiso de Metalandes S.A.S.



DISEÑO PLANO:
D. MADRID
DISEÑO:
ELECTRUN

FECHA:
02/03/2020
FECHA:



METALANDES S.A.S

CLIENTE: ELECTRUN
PROYECTO: NATIVO ARENA
CONTENIDO: UNIFILAR

ORDEN DE PRODUCCIÓN: 19786-11
GAB MEDIDA TORRE 4
RESPONSABLE DEL PROYECTO:
J. LOPERA

VERSIÓN: 01
ESQUEMA: JU2
HOJA:
DE: 37
FECHA DE IMPRESIÓN:
03-09-2020

RUTA DE ARCHIVO: D:\1.TEMP DIBUJO\2020\E\ELECTRUN\OP 19786 NATIVO ARENA\ELECTRICOS\JU2 UNIFILAR.dwg

0 1 2 3 4 5 6 7 8 9