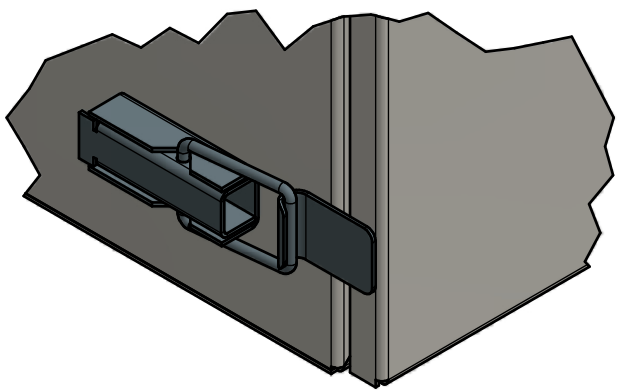
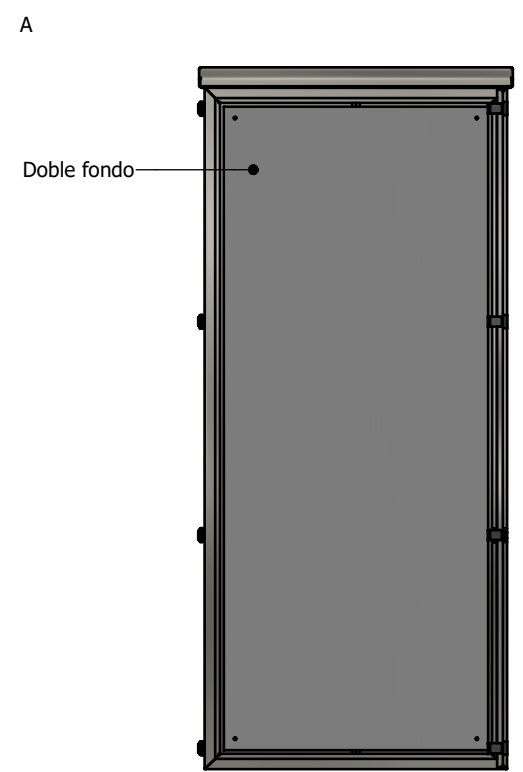
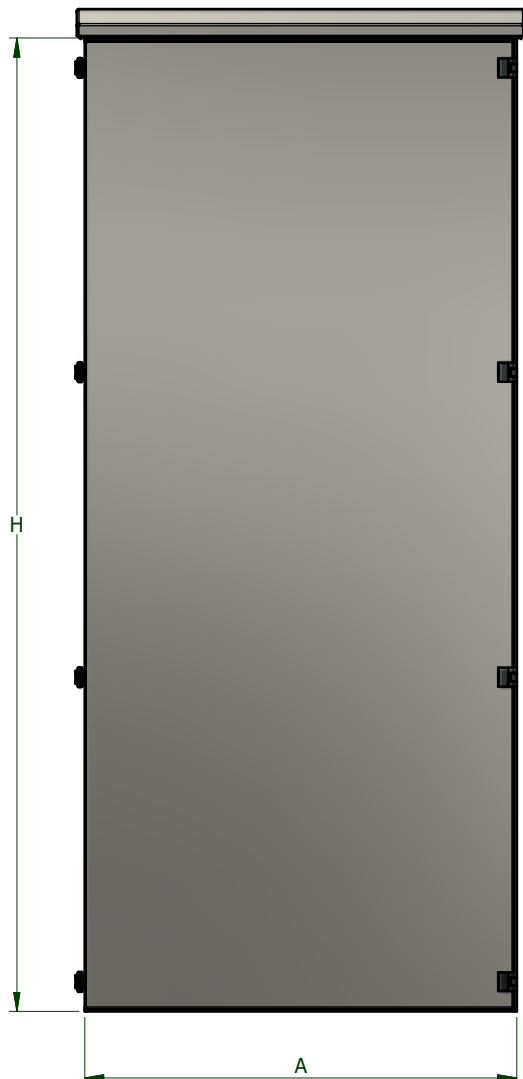
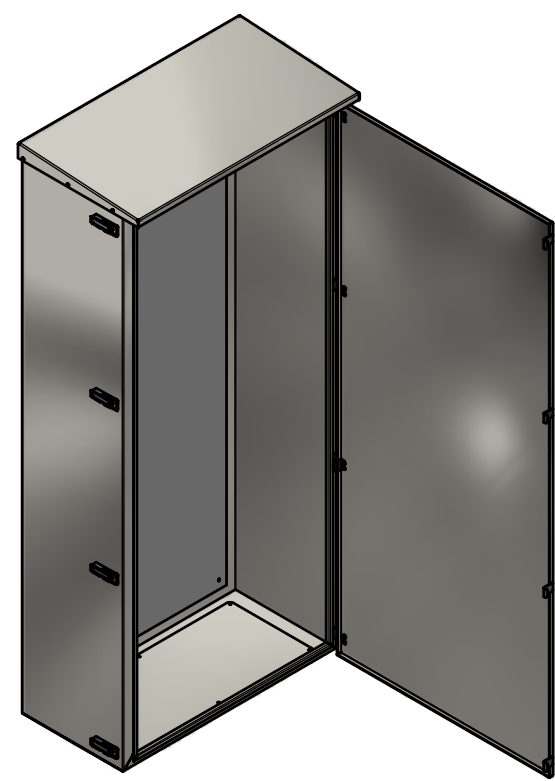
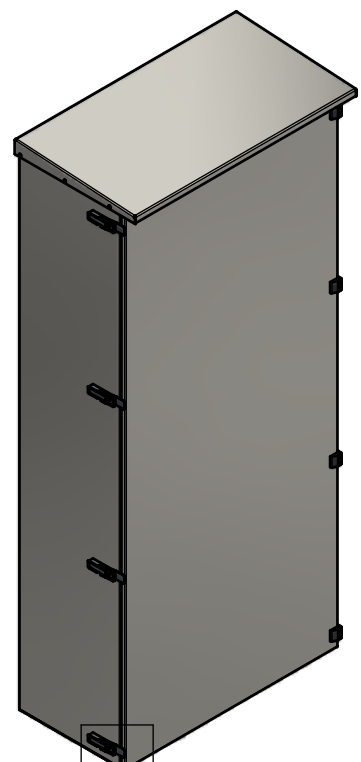


# Modelos MT-66-ENV-1808040/2008040/2008060/2008080

Modelos MT-66-ENV-1808040_2008040_2008060_2008080				
REFERENCIA	ALTURA H	ANCHO A	PROFUNDIDAD B	No. DE ALAS
MT-66-ENV-1808040	1800	800	400	1
MT-66-ENV-2008040	2000	800	400	1
MT-66-ENV-2008060	2000	800	600	1
MT-66-ENV-2008080	2000	800	800	1



A (1 : 2.5)

REV	DESCRIPCIÓN	APROBADO	FECHA
TABLA DE REVISIONES			

**Diseñado por:** D. Barrios  
**Fecha:** 13/7/2023  
**Revisado por:** G. Cardona  
**Fecha:** 13/7/2023  
**Aprobado por:** G. Cardona  
**Fecha:** 13/7/2023

**METALANDES S.A.S.**  
**DEPARTAMENTO DE INGENIERIA Y DISEÑO**

**Proyecto:** Homologación Envolventes Vacías IP66  
**Contiene:** MT-66-ENV- ...  
**Archivo:** A:\METALANDES\OP 27879 - METALANDES\MT-66-ENV-1808040\_2008040\_2008060\_2008080\Ensamblajes\Celdas IP66 MT-66-ENV-1808040\_2008040\_2008060\_2008080.iam

**Cliente:** Metalandes  
**OP:** 27879  
**Consecutivo:** 1

**Dimensiones en mm**

**Material:** Lámina CR  
**Color:**  
**Versión:** de:  
**Hoja:** 1 de: 7