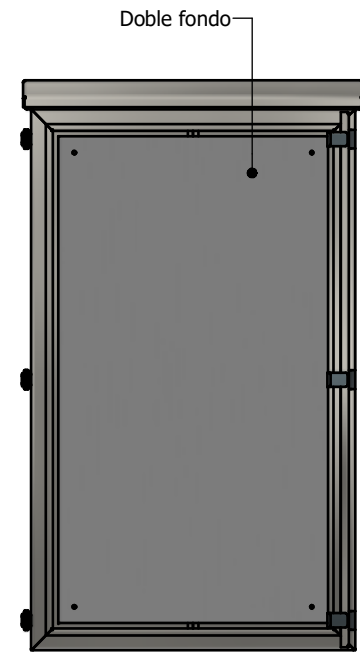
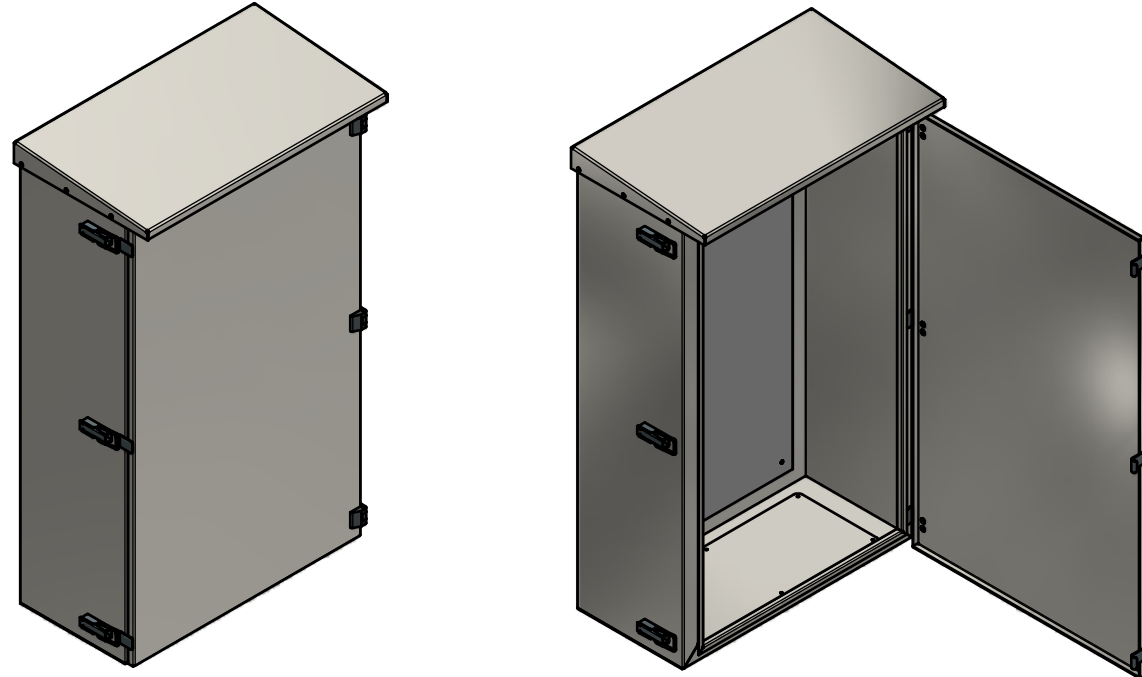


# Modelos MT-66-ENV-1006030/1206030/1408040/1608040

Modelos MT-66-ENV-1006030_1206030_1408040_1608040				
REFERENCIA	ALTURA H	ANCHO A	PROFUNDIDAD B	No. DE ALAS
MT-66-ENV-1006030	1000	600	300	1
MT-66-ENV-1206030	1200	600	300	1
MT-66-ENV-1408040	1400	800	400	1
MT-66-ENV-1608040	1600	800	400	1



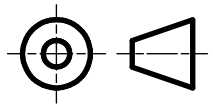
REV	DESCRIPCIÓN	APROBADO	FECHA
TABLA DE REVISIONES			

**Diseñado por:** D. Barrios  
**Fecha:** 13/7/2023  
**Revisado por:** G. Cardona  
**Fecha:** 13/7/2023  
**Aprobado por:** G. Cardona  
**Fecha:** 13/7/2023


**METALANDES S.A.S.**  
**DEPARTAMENTO DE INGENIERIA Y DISEÑO**

**Proyecto:** Homologación Envolventes Vacías IP66  
**Contiene:** MT-66-ENV- ...  
**Archivo:** METALANDES\MT-66-ENV-1006030\_1206030\_1408040\_1608040\Ensamblajes\Celdas IP66 MT-66-ENV-1006030\_1206030\_1408040\_1608040.iam

**Cliente:** Metalandes  
**OP:** 27879  
**Consecutivo:** 1

  
**Dimensiones en mm**

**Material:** Lámina CR  
**Color:** de:  
**Versión:** de:  
**Hoja:** 1 de: 7