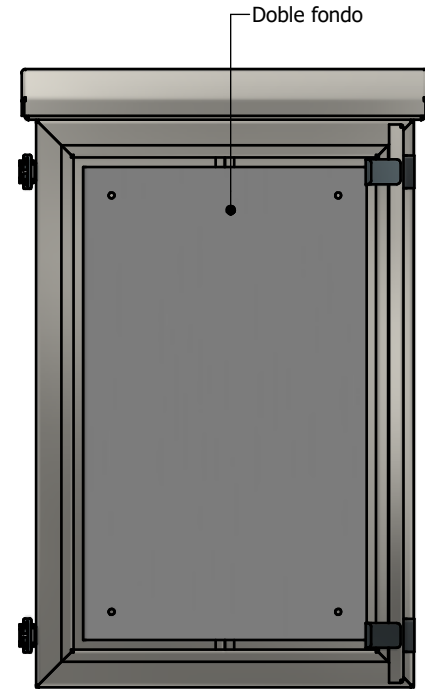
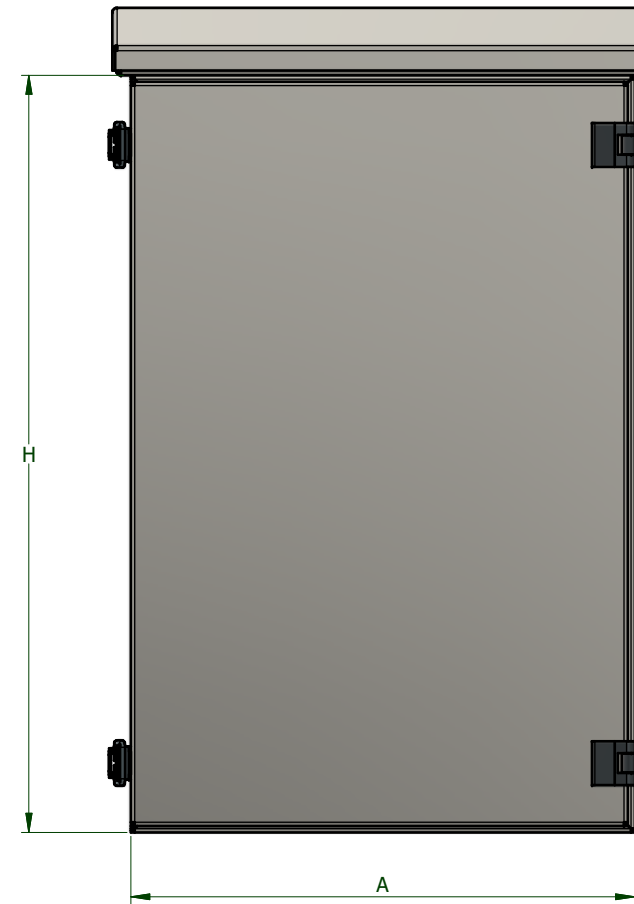
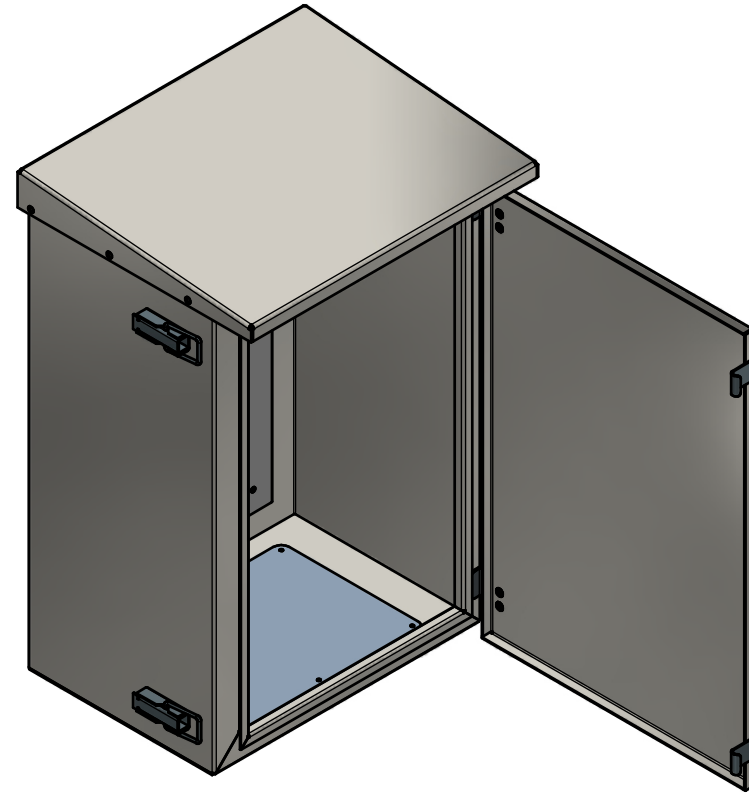
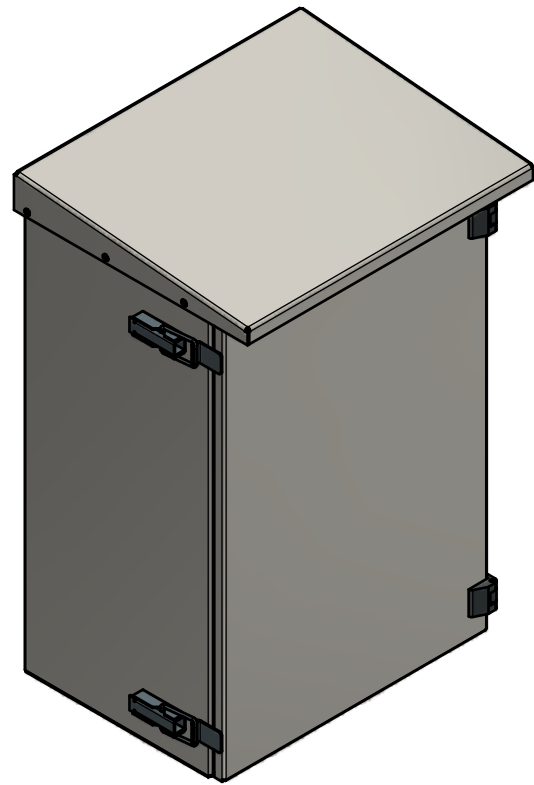


Modelos MT-66-ENV-604030/706030/806030

Modelos MT-66-ENV-604030/706030/806030				
REFERENCIA	ALTURA H	ANCHO A	PROFUNDIDAD B	No. DE ALAS
MT-66-ENV-604030	600	400	300	1
MT-66-ENV-706030	700	600	300	1
MT-66-ENV-806030	800	600	300	1



Doble fondo

REV	DESCRIPCIÓN	APROBADO	FECHA
TABLA DE REVISIONES			

Diseñado por: D. Barrios	Fecha: 12/7/2023
Revisado por: G. Cardona	Fecha: 12/7/2023
Aprobado por: G. Cardona	Fecha: 12/7/2023

METALANDES S.A.S.
DEPARTAMENTO DE INGENIERIA Y DISEÑO

Proyecto: Homologación Envolventes Vacías IP66
Contiene: MT-66-ENV-604030/706030/806030
Archivo: METALANDES\MT-66-ENV-604030_706030_806030\Ensamblajes\Celdas IP66 MT-66-ENV-604030_706030_806030.iam

Cliente: Metalandes
OP: 27879
Consecutivo: 1

Dimensiones en mm

Material: Lámina CR
Color:
Versión: de:
Hoja: 1 de: 7