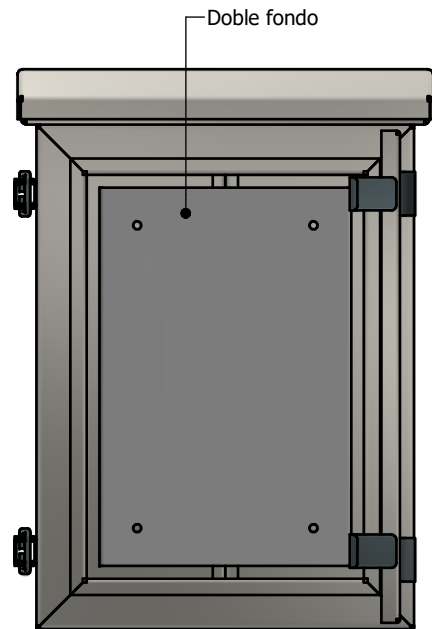
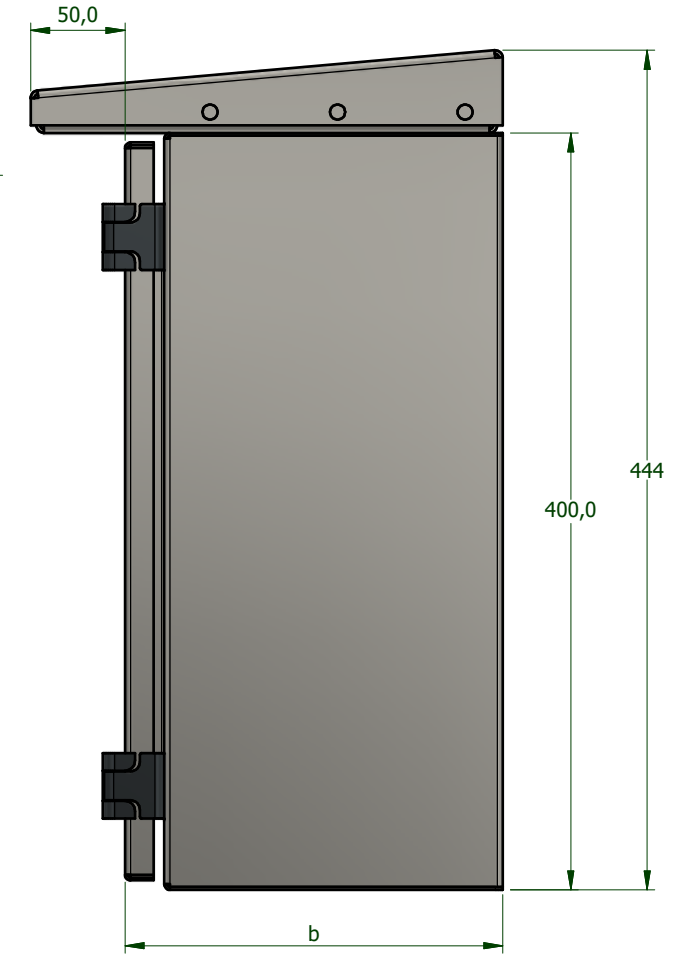
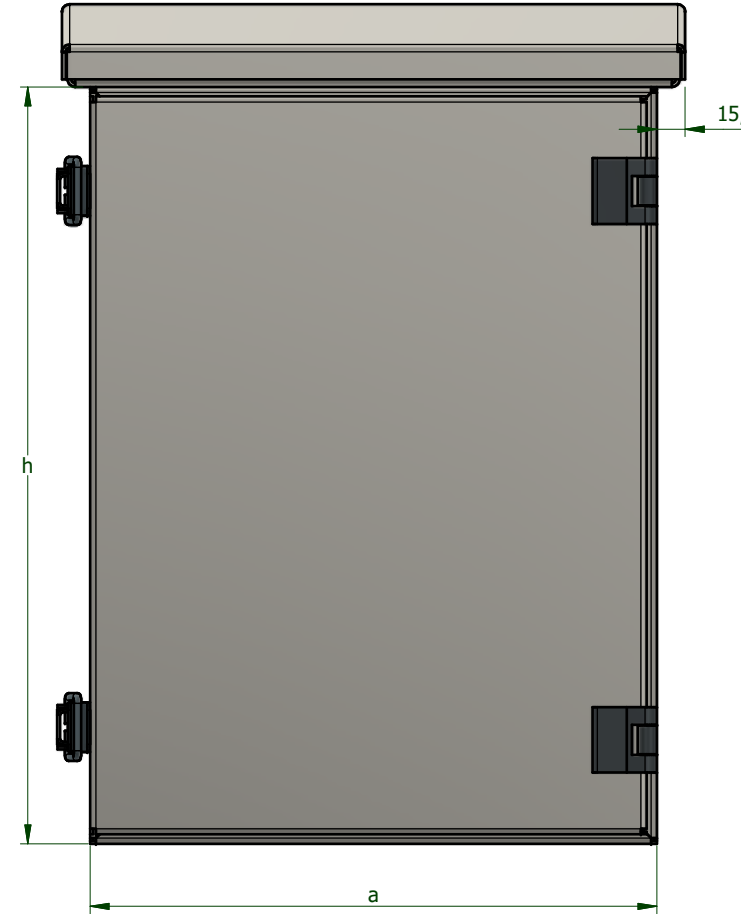
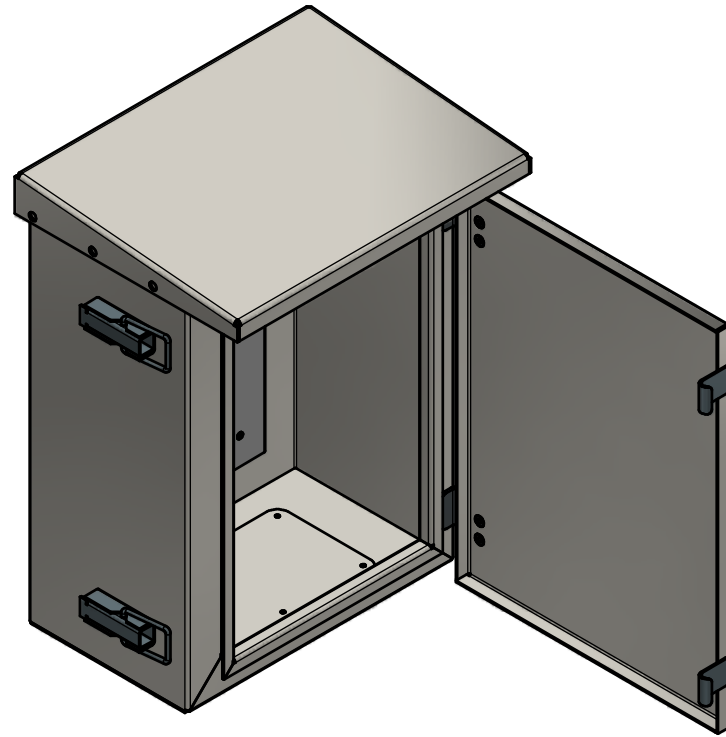
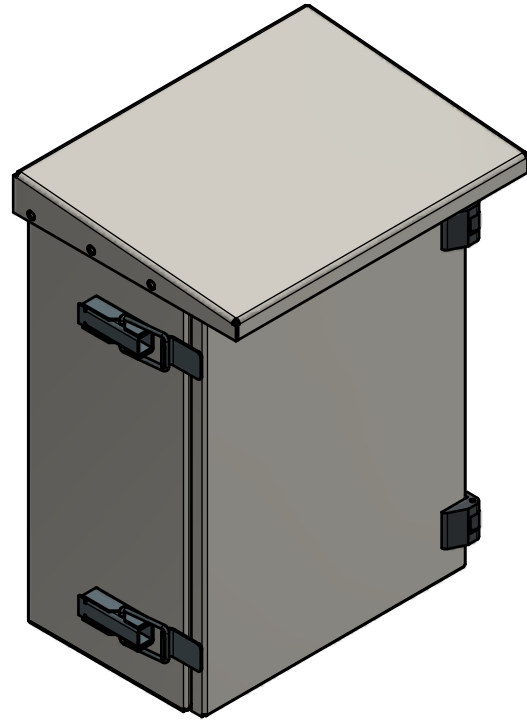


Modelos MT-66-ENV-403020/504020/604025

Modelos MT-66-ENV-403020/504020/604025				
REFERENCIA	ALTURA h	ANCHO a	PROFUNDIDAD b	No. DE ALAS
MT-66-ENV-403020	400	300	200	1
MT-66-ENV-504020	500	400	200	1
MT-66-ENV-604025	600	400	250	1



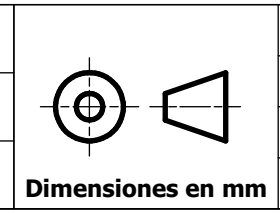
REV	DESCRIPCIÓN	APROBADO	FECHA
TABLA DE REVISIONES			

Diseñado por: D. Barrios	Fecha: 12/7/2023
Revisado por: G. Cardona	Fecha: 12/7/2023
Aprobado por: G. Cardona	Fecha: 12/7/2023

METALANDES S.A.S.
DEPARTAMENTO DE INGENIERIA Y DISEÑO

Proyecto: Homologación Envolventes Vacías IP66
Contiene: MT-66-ENV-403020/504020/604025
Archivo: METALANDES\MT-66-ENV-403020_504020_604025\Ensamblajes\Celdas IP66 MT-66-ENV-403020_504020_604025.iam

Cliente: Metalandes
OP: 27879
Consecutivo: 1



Material: Lámina CR
Color:
Versión: de:
Hoja: 1 de: 7