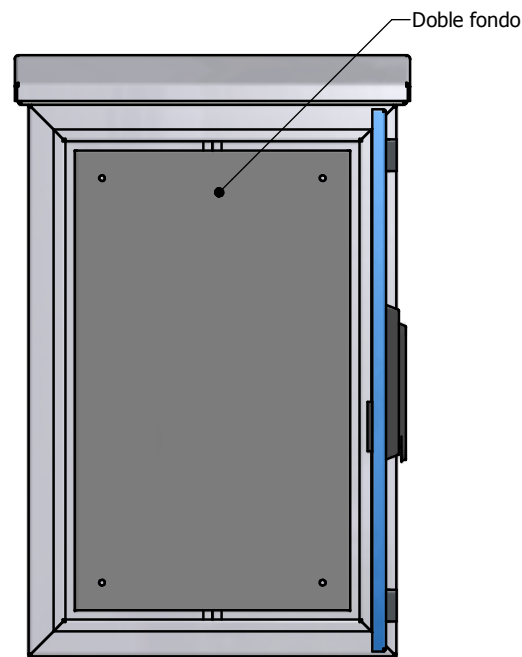
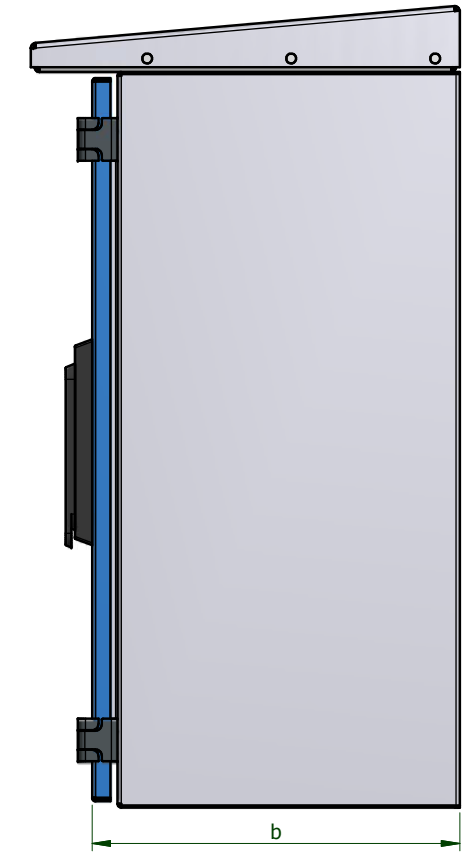
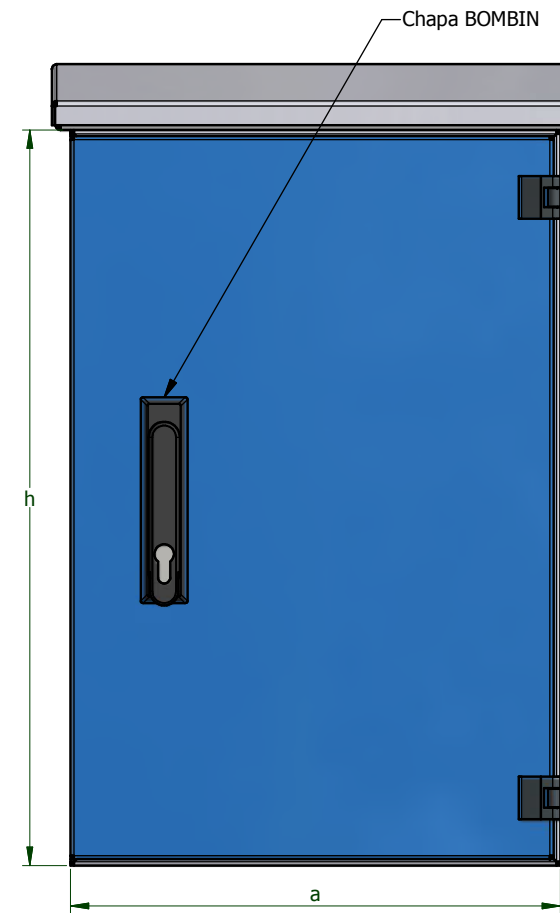
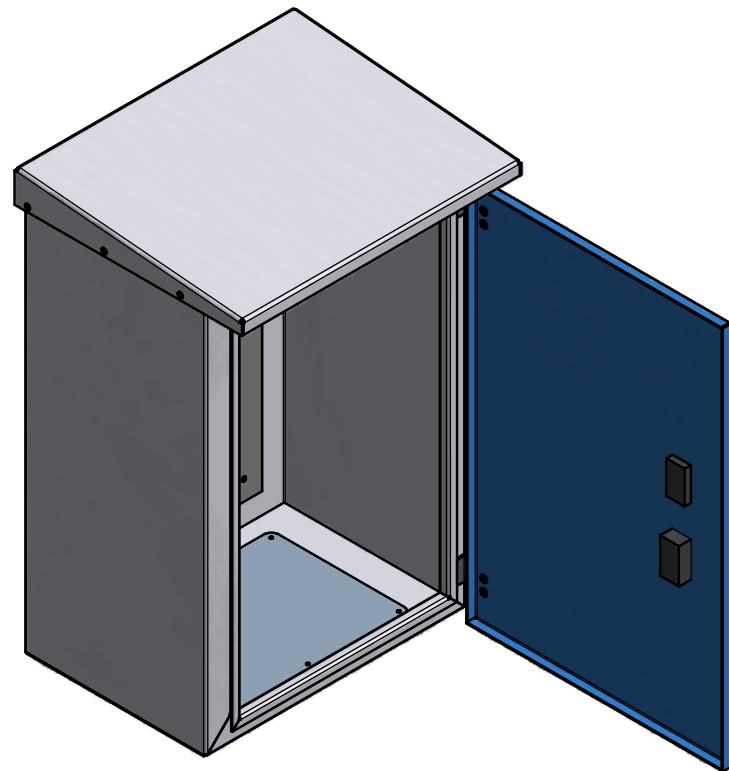
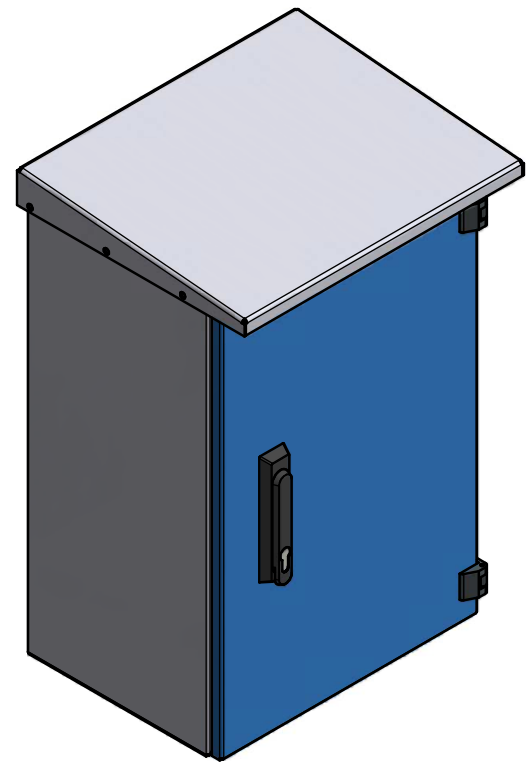


Modelos MT-ENV-604030/706030/806030

Modelos MT-ENV-604030/706030/806030				
REFERENCIA	ALTURA h	ANCHO a	PROFUNDIDAD b	No. DE ALAS
MT-ENV-604030	600	400	300	1
MT-ENV-706030	700	600	300	1
MT-ENV-806030	800	600	300	1



REV	DESCRIPCION	APROBADO	FECHA
TABLA DE REVISIONES			

Diseño por: METALANDES S.A.S. Fecha: 14/10/2014
 Revisado por: METALANDES S.A.S. Fecha: 14/10/2014
 Aprobado por: GCARDONA Fecha: 14/10/2014



Proyecto: Homologación Envolventes Vacías IP54
 Contiene: Ensamble general - Detalle 1
 Archivo: C:\ESTANDARIZACION 2014\INVENTOR 2013\CELDAS\Celdas vacías IP54 - POR HACER\MT-ENV-604030_706030_806030(Ensamblaje)\Celdas IP54 MT-ENV-604030_706030_806030.lam

Cliente: Metalandes
 OP:
 Consecutivo:

Material: Lámina CR
 Dimensiones en milímetros (mm)
 Tamaño: Personalizado (in)
 Revisión No.0 Hoja 3
 Versión No. De 9

- Medida crítica
- Tolerancia +/- 0.5mm
- Doble por encima
- Doble por debajo

Espacio para el sello
 fecha de impresion:14/10/2014