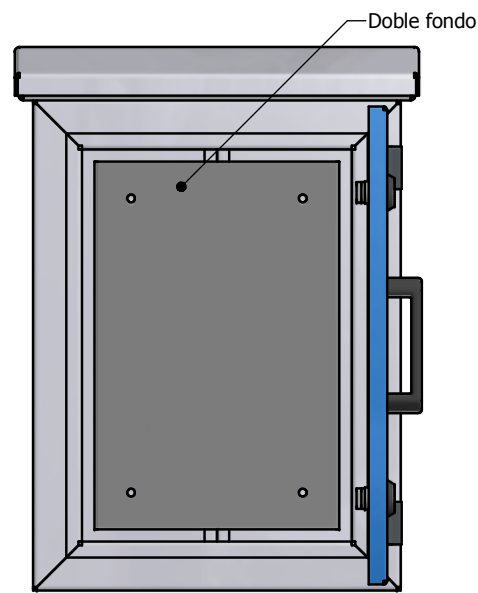
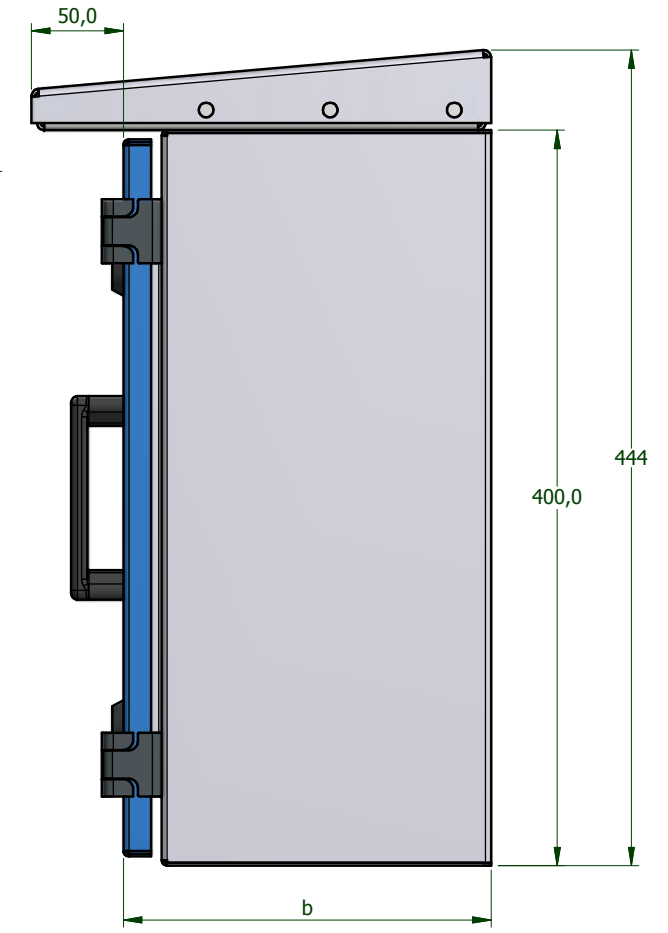
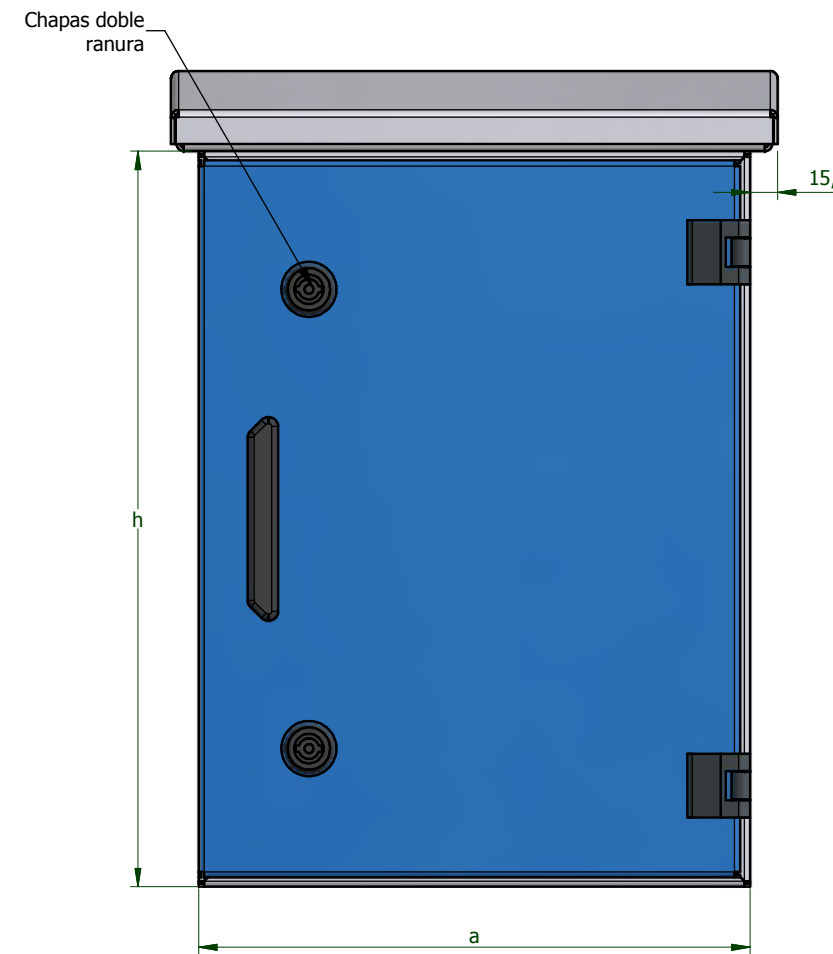
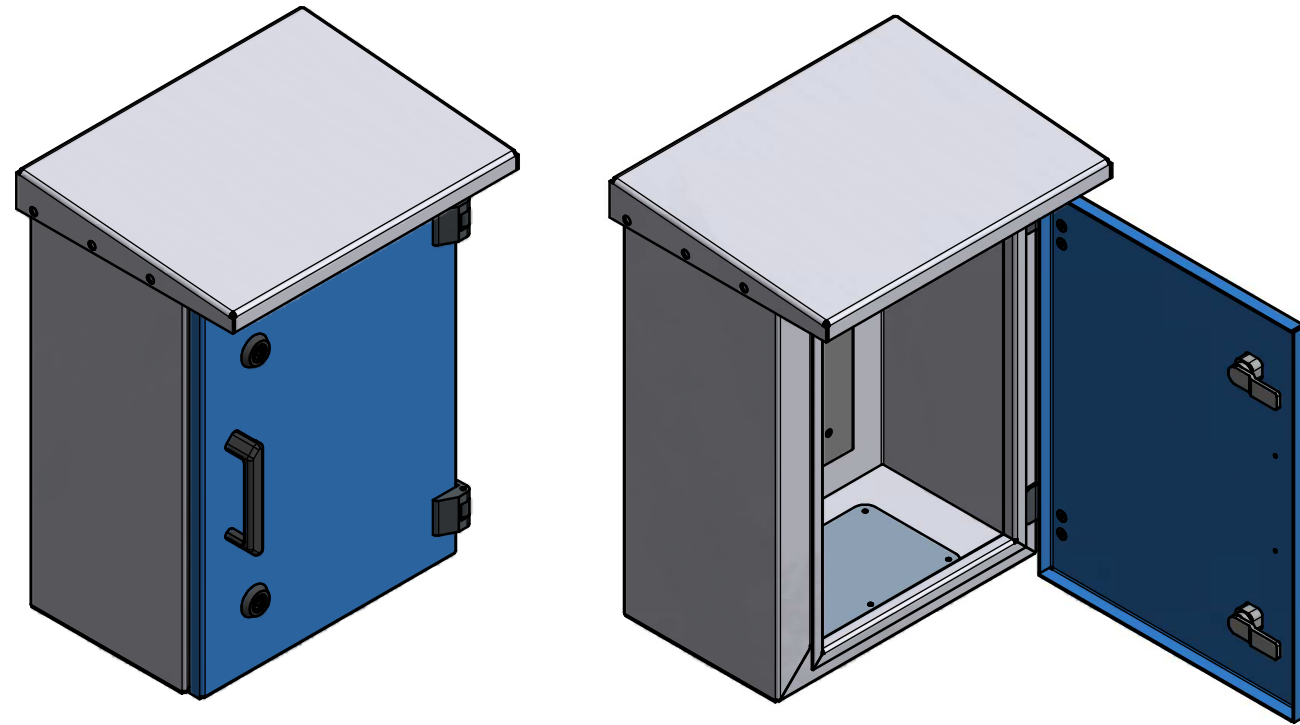



Modelos MT-ENV-403020/504020/604025

Modelos MT-ENV-403020/504020/604025				
REFERENCIA	ALTURA h	ANCHO a	PROFUNDIDAD b	No. DE ALAS
MT-ENV-403020	400	300	200	1
MT-ENV-504020	500	400	200	1
MT-ENV-604025	600	400	250	1



<table border="1"> <thead> <tr> <th>REV</th> <th>DESCRIPCION</th> <th>APROBADO</th> <th>FECHA</th> </tr> </thead> <tbody> <tr> <td colspan="4">TABLA DE REVISIONES</td> </tr> </tbody> </table>		REV	DESCRIPCION	APROBADO	FECHA	TABLA DE REVISIONES				Diseño por: METALANDES S.A.S. Fecha: 14/10/2014 Revisado por: Fecha: 14/10/2014 Aprobado por: GCARDONA Fecha: 14/10/2014	 METALANDES S.A.S. www.metalandes.com DEPARTAMENTO DE INGENIERIA Y DISEÑO	Proyecto: Homologación Envolventes Vacías IP54 Contiene: Ensamble general - Detalle 1 Archivo: C:\ESTANDARIZACION 2014\INVENTOR 2013\CELDAS\Celdas vacías IP54 - POR HACER\MT-ENV-403020_504020_604025\Ensamblajes\Celdas IP54 MT-ENV-403020_504020_604025.lam	Cliente: Metalandes OP: Consecutivo:	Material: Lámina CR Dimensiones en milímetros (mm) Tamaño: Personalizado (in) Revisión No.0 Hoja 3 Versión No. De 9	Medida crítica Tolerancia +/- 0.5mm ☉ Doble por encima ☒ Doble por debajo	Espacio para el sello fecha de impresion:14/10/2014
REV	DESCRIPCION	APROBADO	FECHA													
TABLA DE REVISIONES																