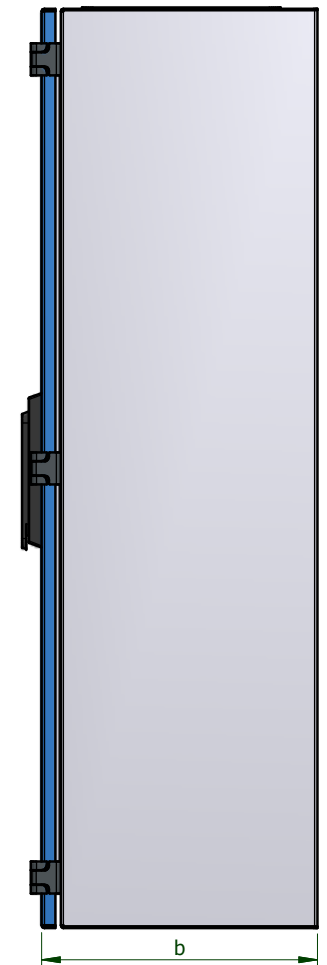
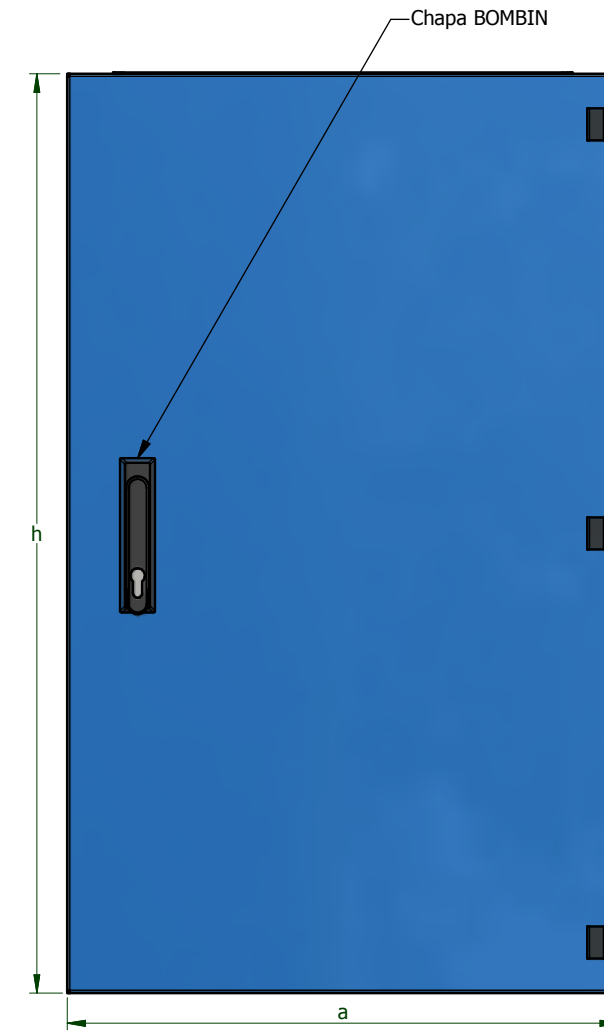
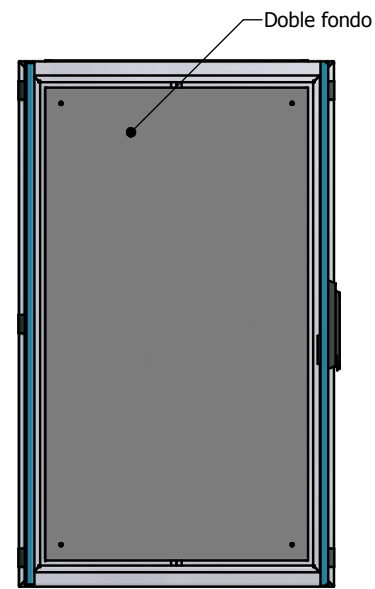
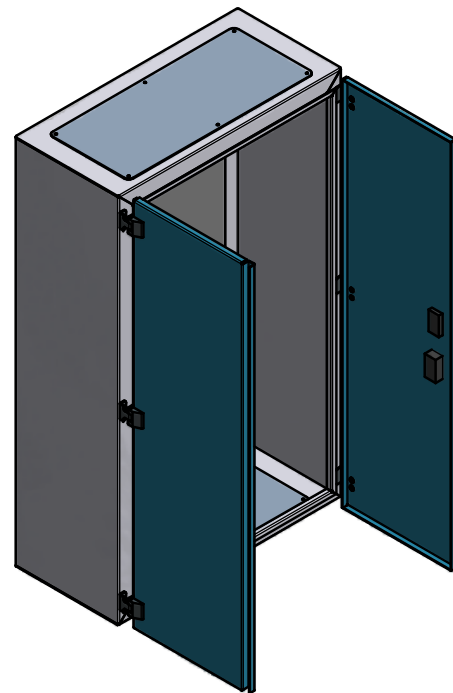
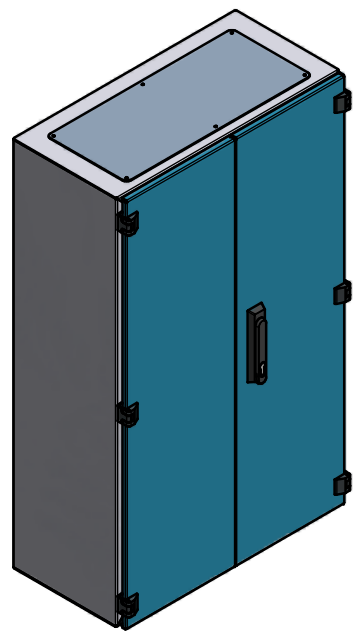
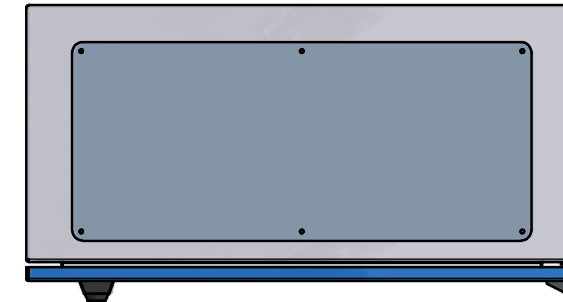
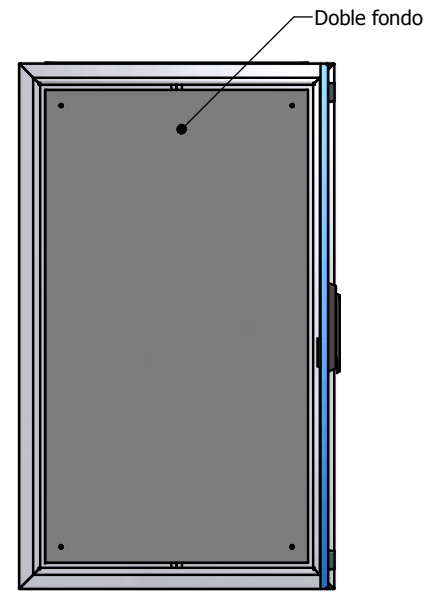
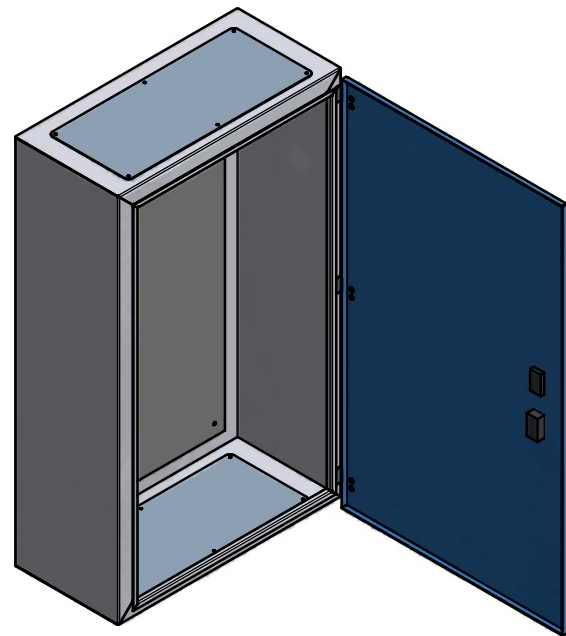
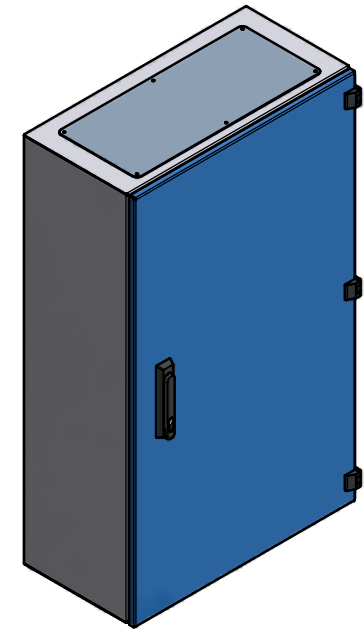


# Modelos MT-ENV-1006030\_1206030\_1408040\_1608040

Modelos MT-ENV-1006030_1206030_1408040_1608040				
REFERENCIA	ALTURA h	ANCHO a	PROFUNDIDAD b	No. DE ALAS
MT-ENV-1006030	1000	600	300	1
MT-ENV-1206030	1200	800	300	1 ó 2
MT-ENV-1408040	1400	800	400	1 ó 2
MT-ENV-1608040	1600	800	400	1 ó 2



REV	DESCRIPCION	APROBADO	FECHA
TABLA DE REVISIONES			

Diseño por: METALANDES S.A.S. Fecha: 14/10/2014  
 Revisado por: METALANDES S.A.S. Fecha: 14/10/2014  
 Aprobado por: GCARDONA Fecha: 14/10/2014



Proyecto: Homologación Envolventes Vacías IP4X  
 Contiene: Ensamble general - Detalle 1  
 Archivo: C:\ESTANDARIZACION 2014\INVENTOR 2013\CELDAS\Celdas IP4X\MT-ENV-1006030\_1206030\_1408040\_1608040\Ensamblajes\Celdas MT-ENV-1006030\_1206030\_1408040\_1608040.iam

Cliente: Metalandes  
 OP:  
 Consecutivo:

Material: Lámina CR  
 Dimensiones en milímetros (mm)  
 Tamaño: Personalizado (in)  
 Revisión No. 0 Hoja 3  
 Versión No. De 9

- Medida crítica
- Tolerancia +/- 0.5mm
- Doble por encima
- Doble por debajo

Espacio para el sello  
 fecha de impresion: 14/10/2014