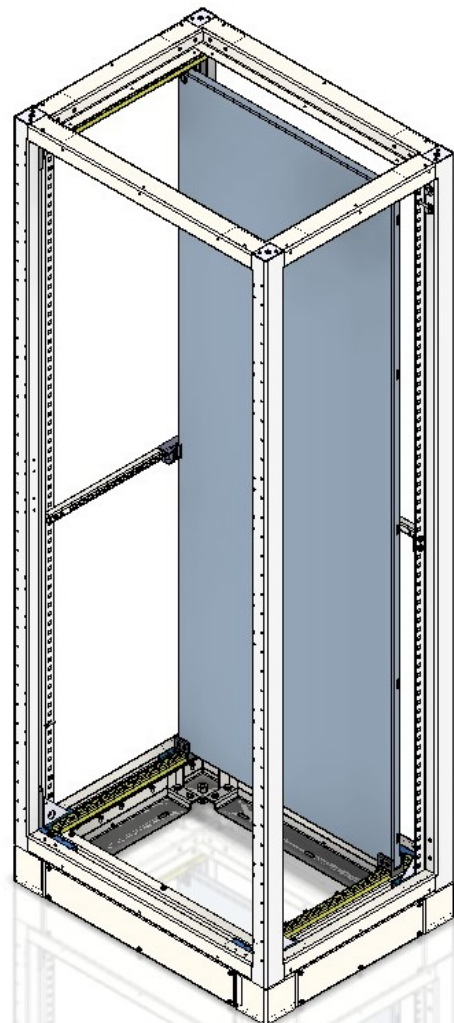
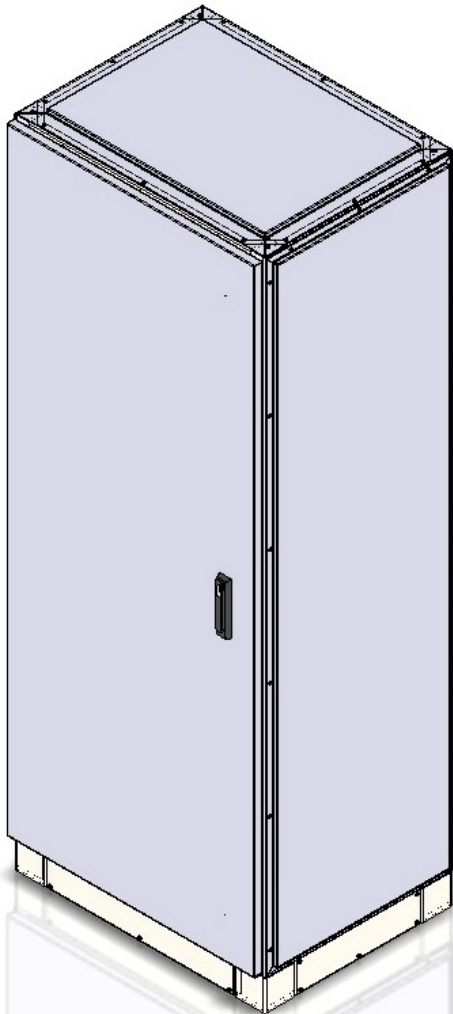


Tableros Modulares

Catálogo Técnico



Tamaños Disponibles

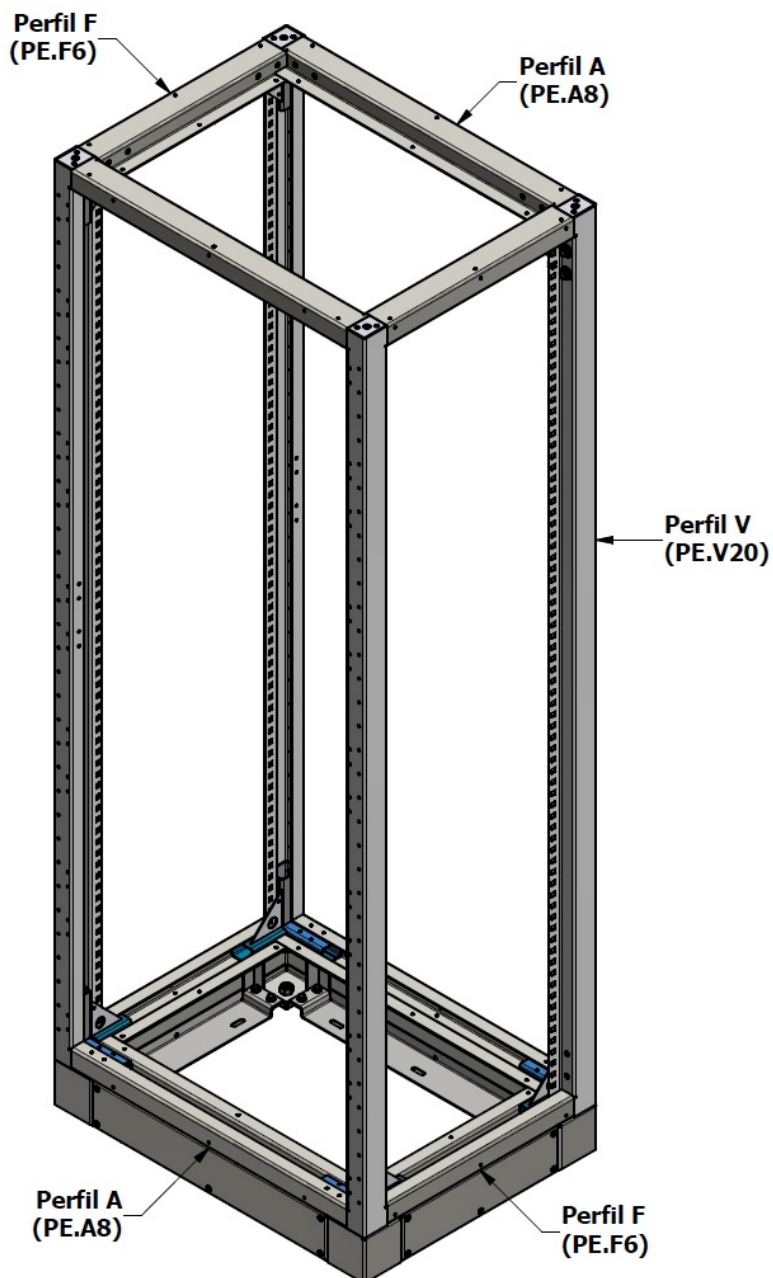
Dimensiones Disponibles			
Anchos	Profundidades		
	600	800	1000
400	M246	M248	M241
800	M286	M288	M281
1000	M216	M218	M211
Altura Tableros*		2000	
* Con posibilidad de adaptar bases de 100mm de altura			

Estructura

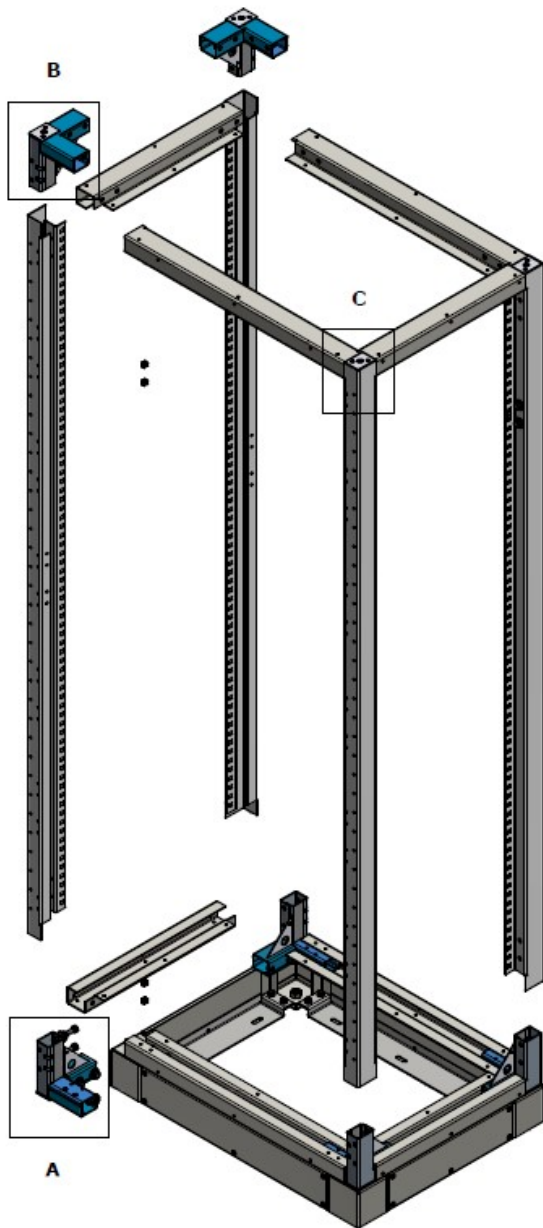
Perfil A	Ancho Tablero
PE.A4	400
PE.A8	800
PE.A10	1000

Perfil F	Profundidad Tablero
PE.F4	600
PE.F8	800
PE.F10	1000

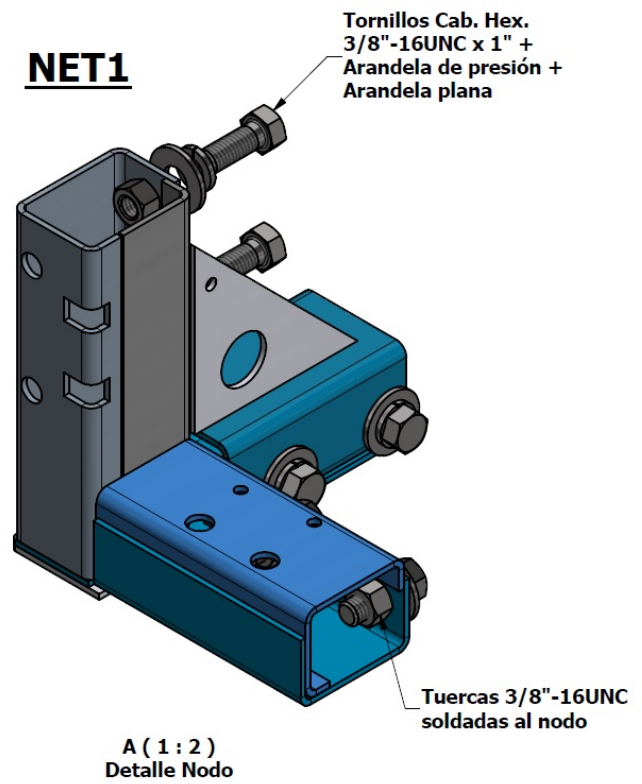
Perfil V	Altura Tablero
PE.V20	2000



Ensamble de Estructura



NET1



Tapas Internas y Externas

