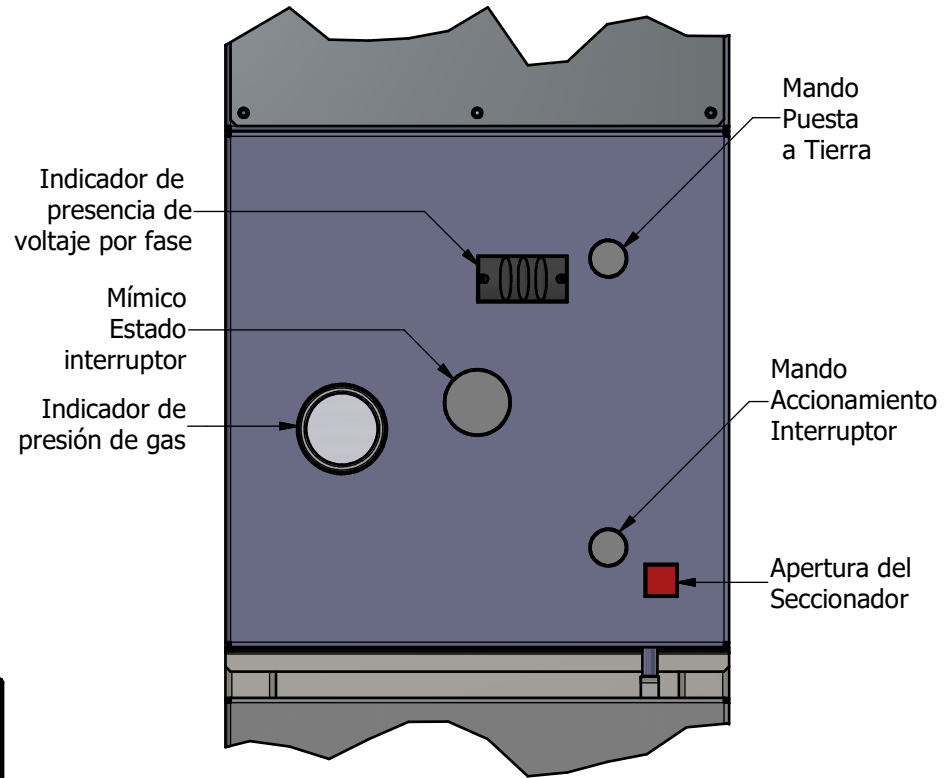
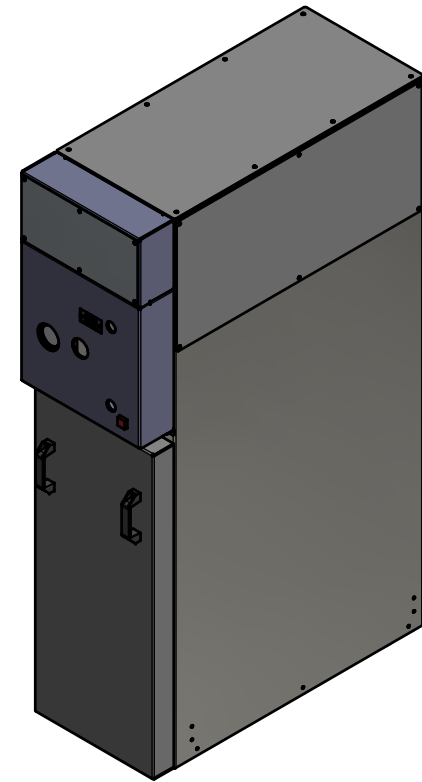
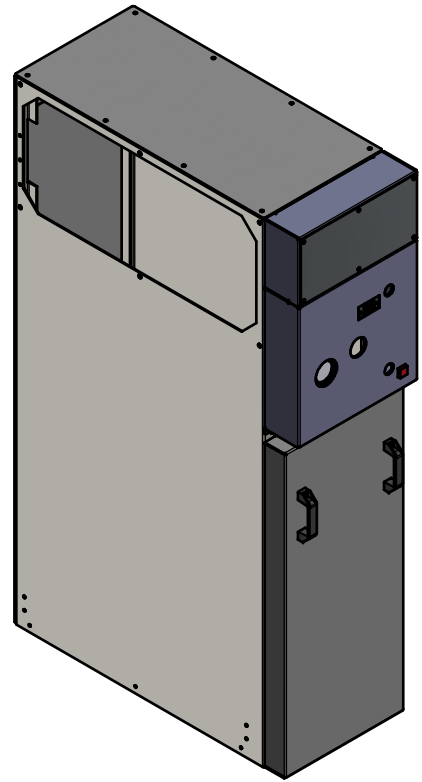
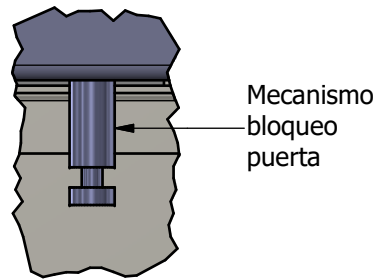


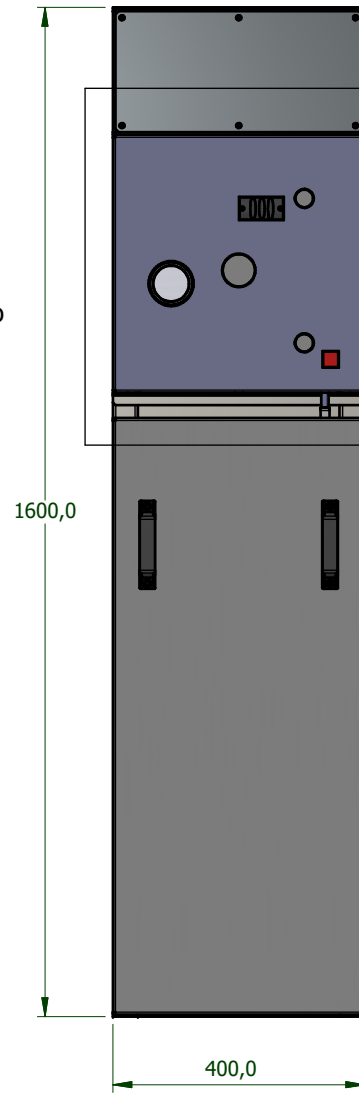
Homologación Prototipo Cuba en SF6 (Cant: 1 unidad)



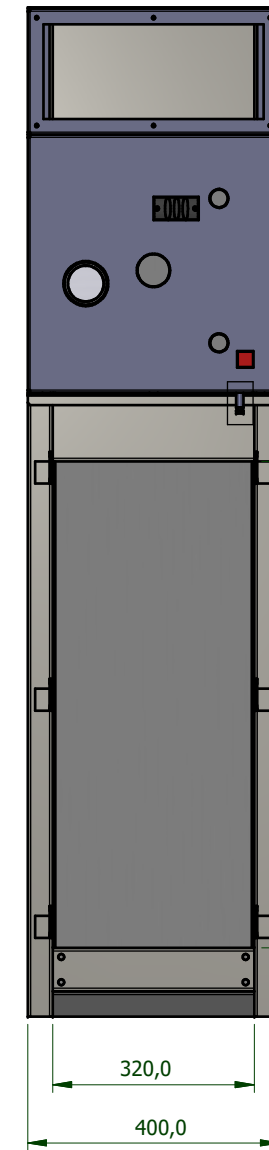
A (1 : 6)



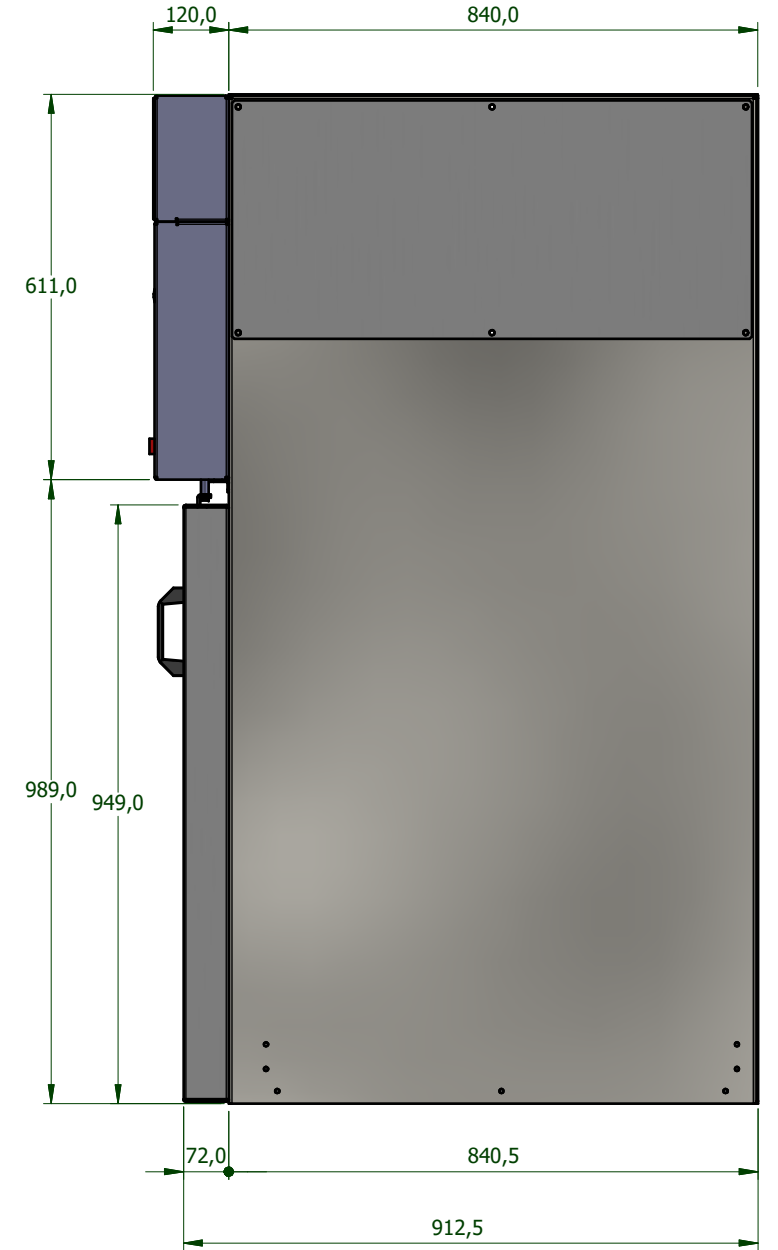
B (1 : 2)



Vista Frontal



Vista Frontal Interna



Vista Lateral

REV	DESCRIPCIÓN	APROBADO	FECHA
TABLA DE REVISIONES			

Diseñado por: D. Barrios
Fecha: 29/1/2025
Revisado por: G. Cardona
Fecha: 29/1/2025
Aprobado por: G. Cardona
Fecha: 29/1/2025

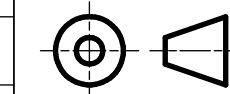
METALANDES S.A.S.

DEPARTAMENTO DE INGENIERIA Y DISEÑO



Proyecto: Certificación
Contiene: Homologación Prototipo Cuba SF6
Archivo: C:\PROYECTOS\2025\OP 29783 - METALANDES\1 - Celda SF6 FLN36 Xigao\Celda SF6 FLN36 Xigao.iam

Cliente: Metalandes
OP: 29783
Consecutivo:



Dimensiones en mm

Material: Lámina CR
Color: RAL
Versión: 1 de 1
Hoja: 1 de 19