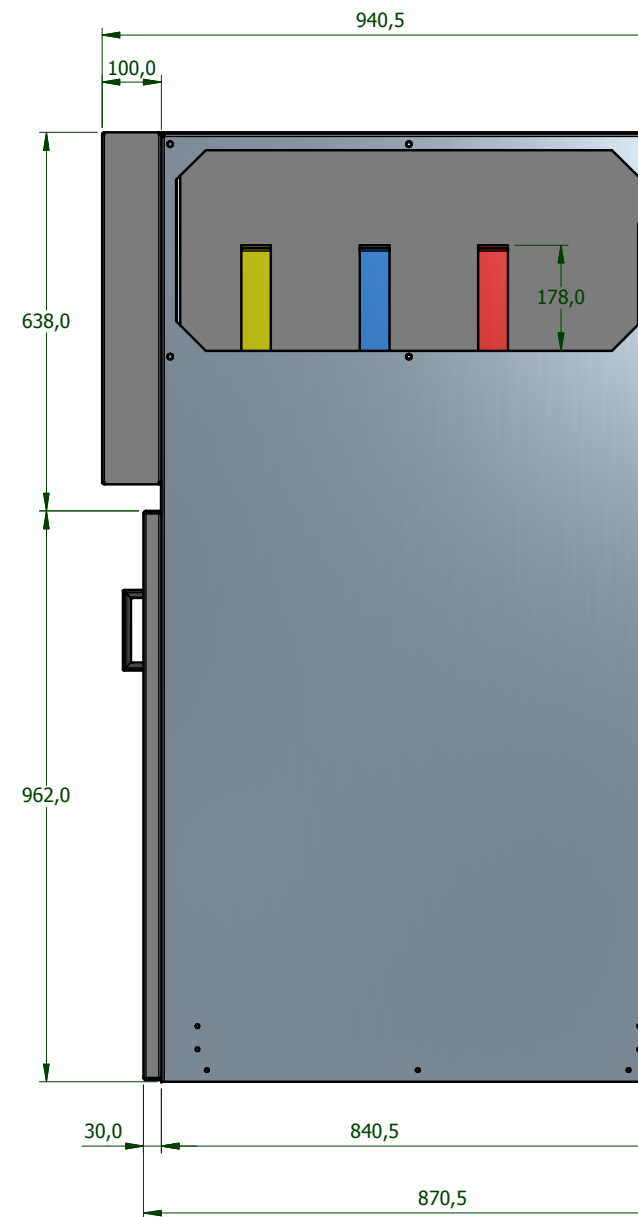
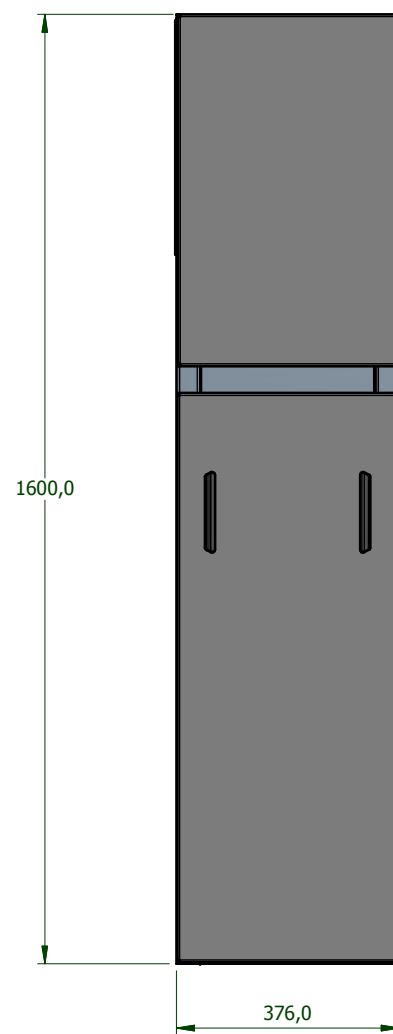
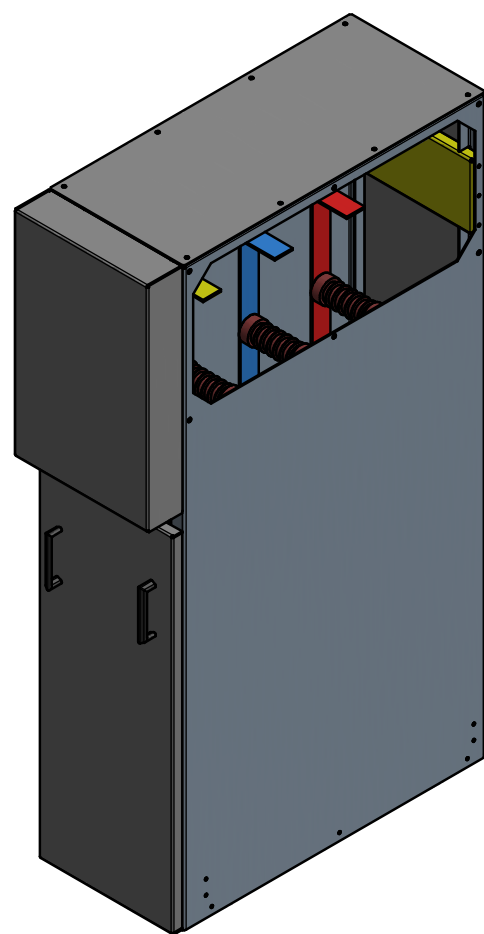
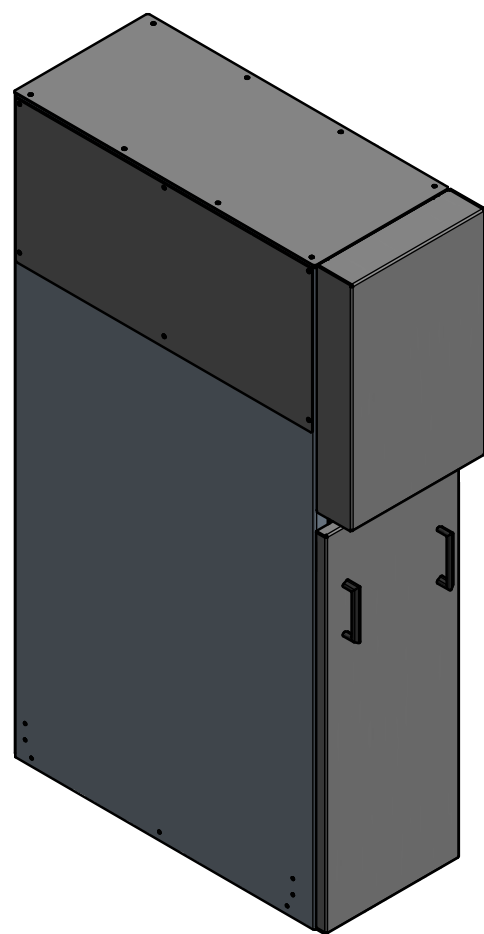


Celda de remonte tipo GAM



REV	DESCRIPCION	APROBADO	FECHA
TABLA DE REVISIONES			

Diseño por: Fecha
Metalandes
 Revisado por: Fecha
 Aprobado por: Fecha



Proyecto: Celda Remonte Tipo GAM
 Contiene: Celda Remonte CELCO 13.2KV
 Archivo: D:\ESTANDARIZACION 2014\INVENTOR 2015\CELDAS\Celda Remonte Tipo GAM\Celda Remonte Tipo GAM.iam

Cliente: **Metalandes**
 OP:
 Consecutivo:

Material:
 Dimensiones en milímetros (mm)
 Tamaño: A3
 Revisión No. Hoja 3
 Versión No. De 15

Medida crítica
 Tolerancia +/- 0.5mm
 Doble por encima
 Doble por debajo

Espacio para el sello
 Fecha de impresión: 19/01/2017