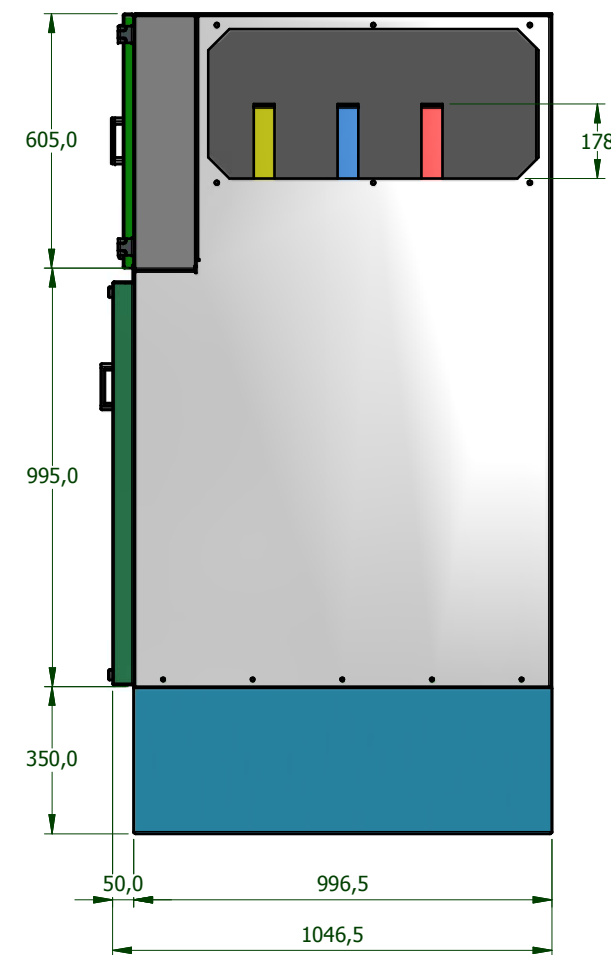
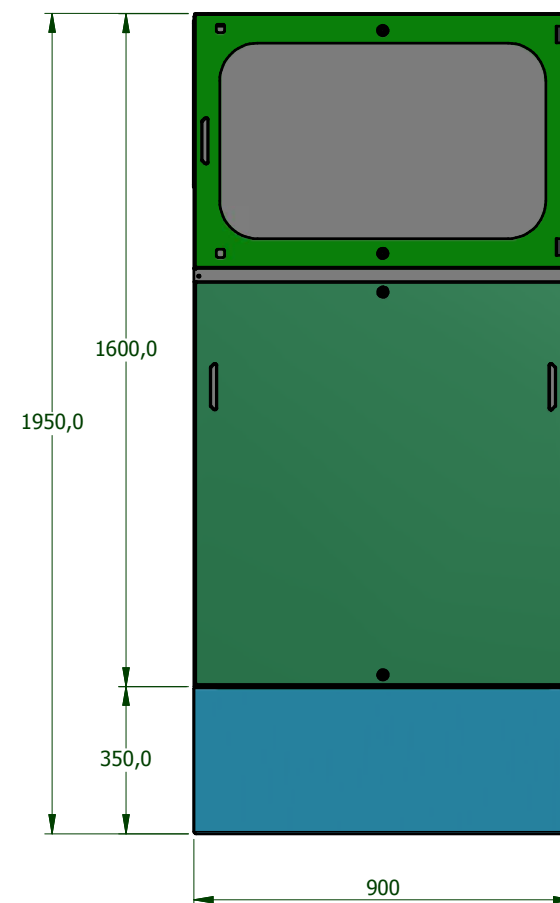
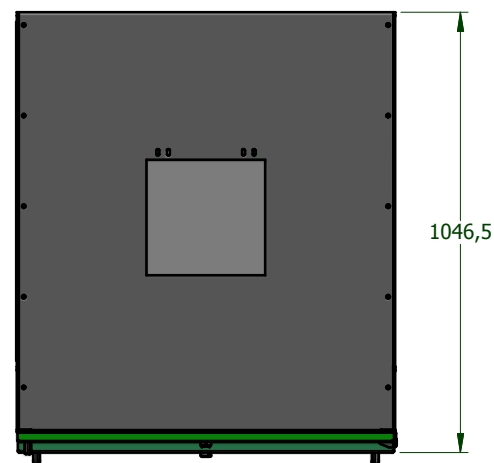
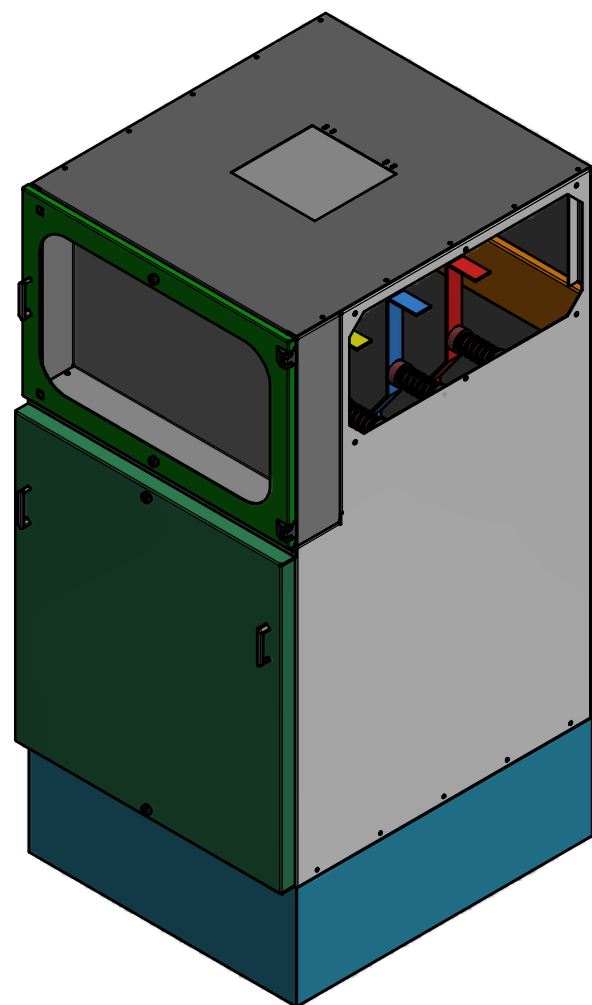
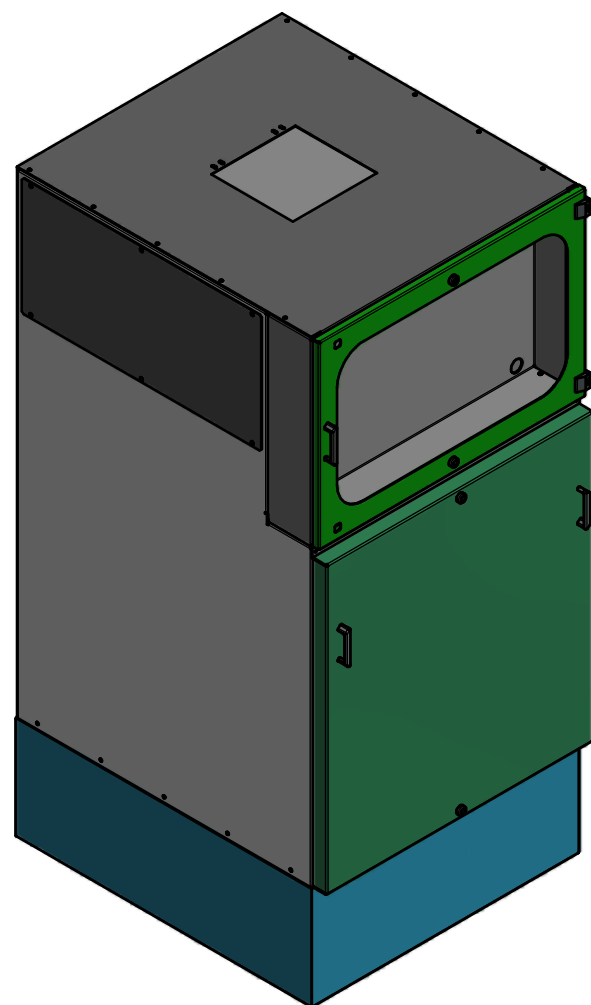


# CELDA MEDIDA COMPACTA 13.2kV CON ZÓCALO (Entrada en cable / Salida en Barras) DV1



REV	DESCRIPCION	APROBADO	FECHA
TABLA DE REVISIONES			

Diseño por:	Fecha
METALANDES S.A.S.	10/01/2017
Revisado por:	Fecha
	10/01/2017
Aprobado por:	Fecha
	10/01/2017



**METALANDES S.A.S**  
www.metalandes.com  
DEPARTAMENTO DE INGENIERIA Y DISEÑO

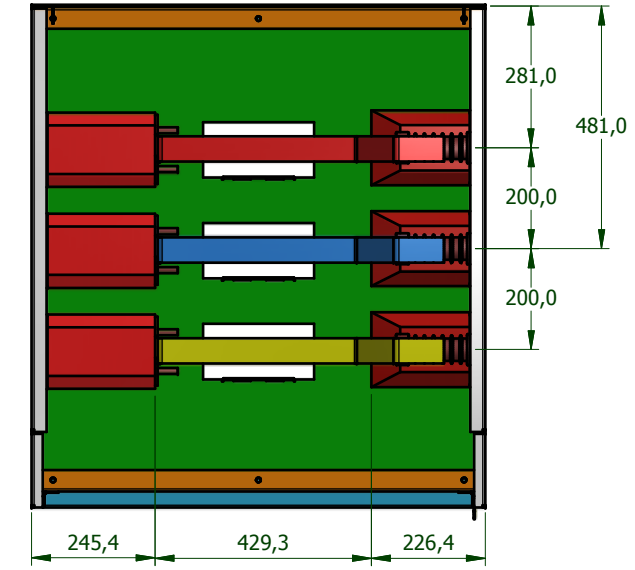
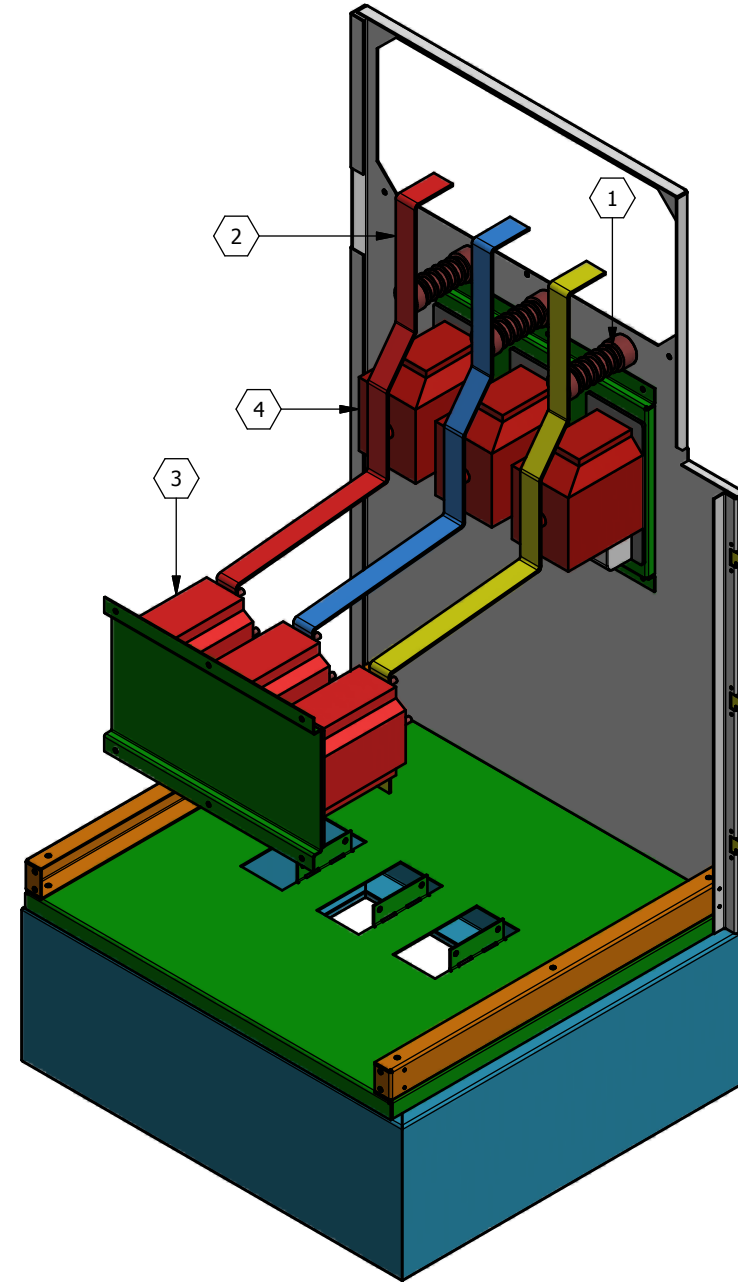
Proyecto:	Celda medida compacta 13.2kV
Contiene:	Celda Medida Compacta
Archivo:	D:\ESTANDARIZACION 2014\INVENTOR 2015\CELDAS\Celda Medida Compacta 13.2kV\Celda MC con zócalo\Celda medida 13.2kV\Celda medida 13.2kV - Tipo CB.lam

Cliente:	
OP:	
Consecutivo:	

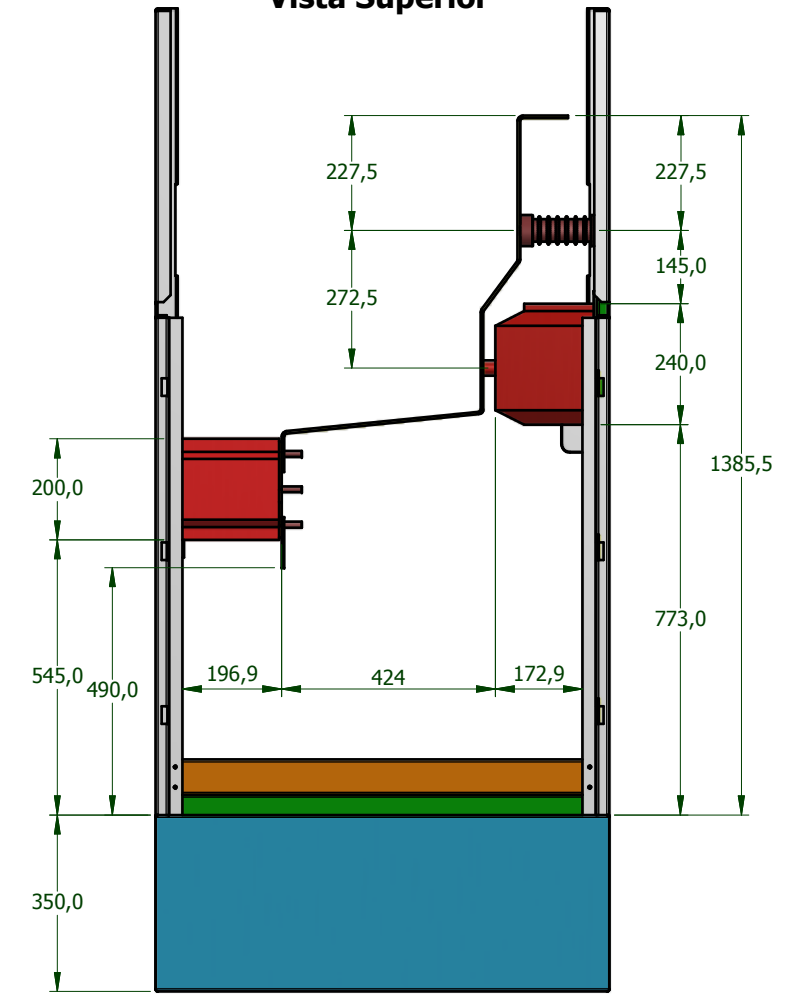
Material:	Lámina CR
Dimensiones en milímetros (mm)	Tamaño: Personalizado (in)
Revisión No.0	Hoja 3
Versión No.	De 28
<input type="checkbox"/> Medida crítica <input type="checkbox"/> Tolerancia +/- 0.5mm <input type="checkbox"/> Doble por encima <input type="checkbox"/> Doble por debajo	Espacio para el sello fecha de impresion:10/01/2017

COMPONENTES		
ITEM	DESCRIPCION	CANT
1	Aislador T17500M	3
2	Barraje	-
3	Trafos de corriente	3
4	Trafos potencial	3

## CELDA MEDIDA COMPACTA 13.2kV CON ZÓCALO (Entrada en cable / Salida en Barras) DV1


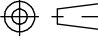
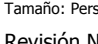




**Vista Superior**

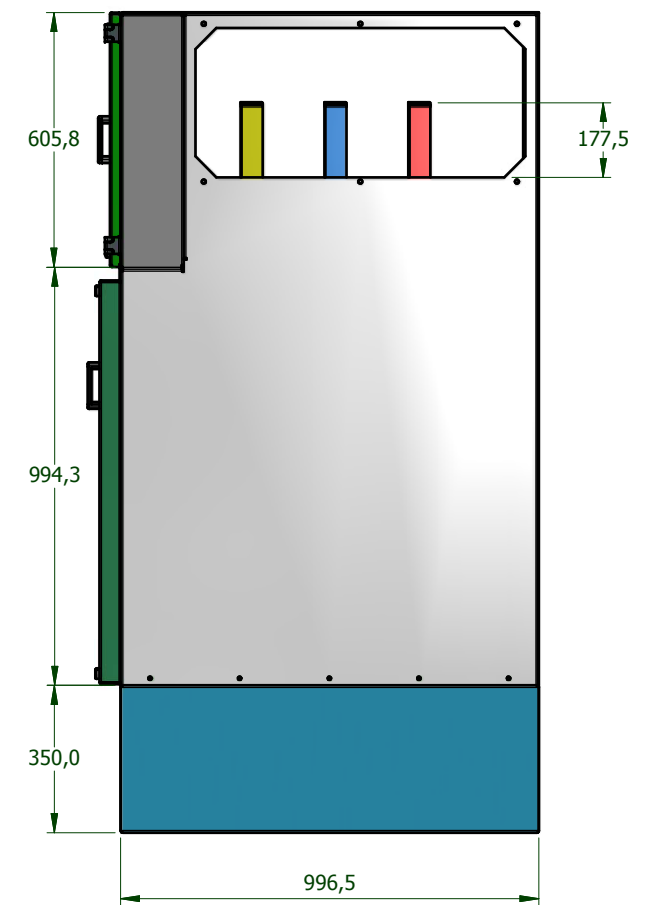
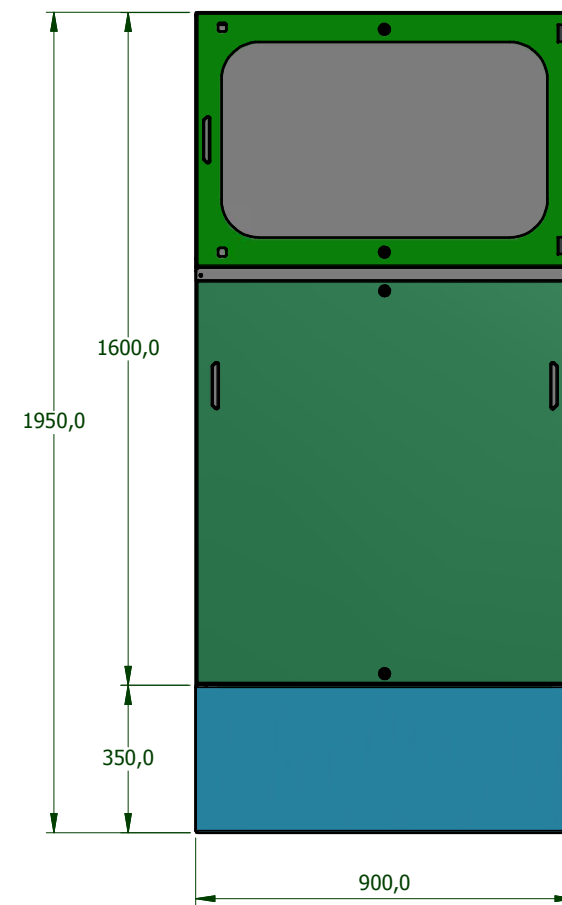
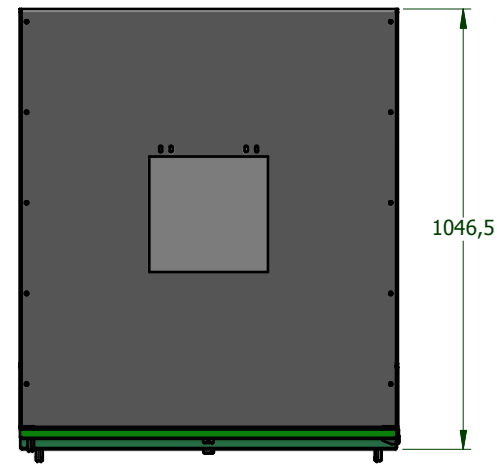
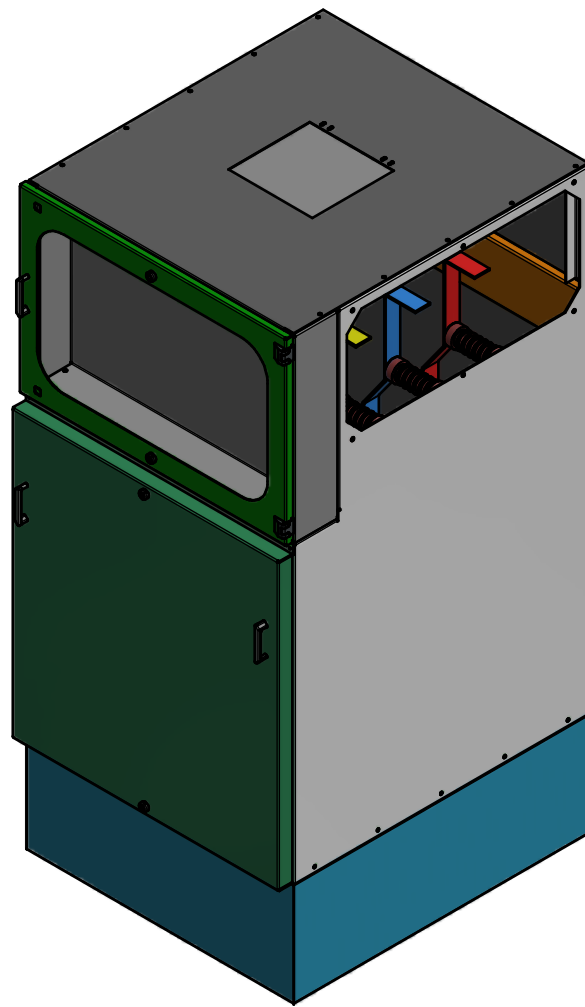
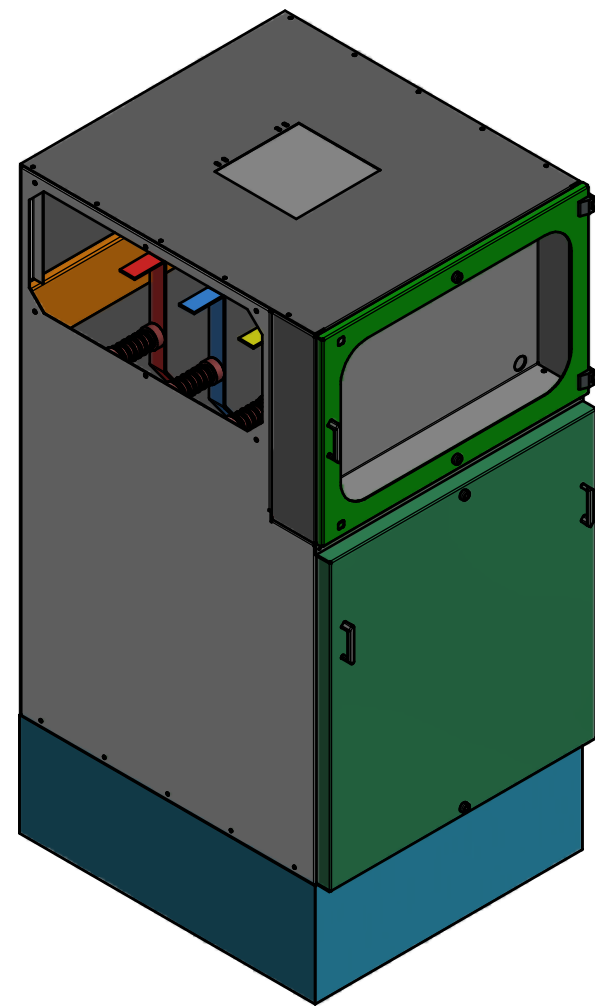


**Vista Frontal**

**NOTA:**  
Algunos elementos están ocultos para mayor claridad.

Diseño por: Fecha 10/01/2017 <b>METALANDES S.A.S.</b>			Proyecto: Celda medida compacta 13.2kV	Cliente:	Material: Lámina CR				
Revisado por: Fecha 10/01/2017			Contiene: Vista interna	OP:	 Dimensiones en milímetros (mm)  Tamaño: Personalizado (in)				
REV	DESCRIPCION	APROBADO	FECHA	Aprobado por: Fecha 10/01/2017	Archivo: D:\ESTANDARIZACION 2014\INVENTOR 2015\CELDAS\Celda Medida Compacta 13.2kV\Celda MC con zócalo\Celda medida 13.2kV\Celda medida 13.2kV - Tipo CB.lam	Consecutivo:	Revisión No.0 Hoja 4 Versión No. De 28	Medida crítica Tolerancia +/- 0.5mm  Doble por encima  Doble por debajo	Espacio para el sello fecha de impresion:10/01/2017

# CELDA MEDIDA COMPACTA 13.2kV CON ZÓCALO (Entrada en Barras / Salida en Barras) DH



REV	DESCRIPCION	APROBADO	FECHA
TABLA DE REVISIONES			

Diseño por:	Fecha
METALANDES S.A.S.	10/01/2017
Revisado por:	Fecha
	10/01/2017
Aprobado por:	Fecha
	10/01/2017



**METALANDES S.A.S.**  
www.metalandes.com  
DEPARTAMENTO DE INGENIERIA Y DISEÑO

Proyecto:	Celda medida compacta 13.2kV
Contiene:	Celda medida compacta
Archivo:	D:\ESTANDARIZACION 2014\INVENTOR 2015\CELDAS\Celda Medida Compacta 13.2kV\Celda MC con zócalo\Celda medida 13.2kV\Celda medida 13.2kV - Tipo BB.lam

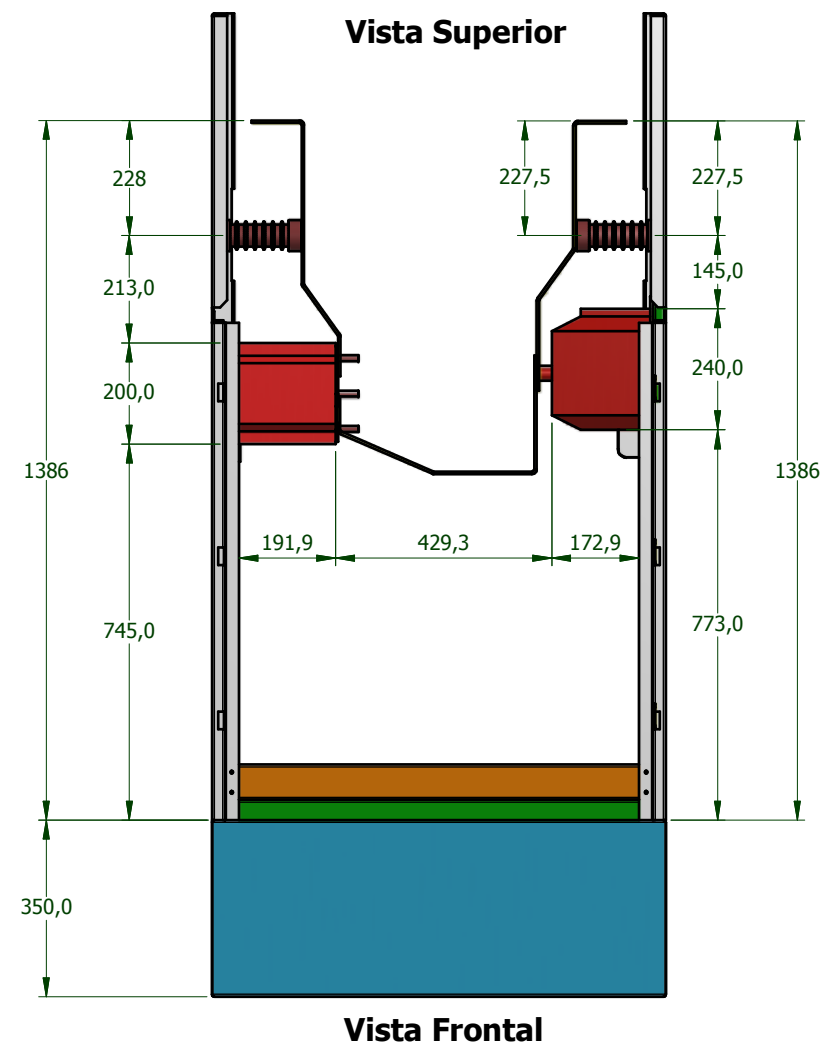
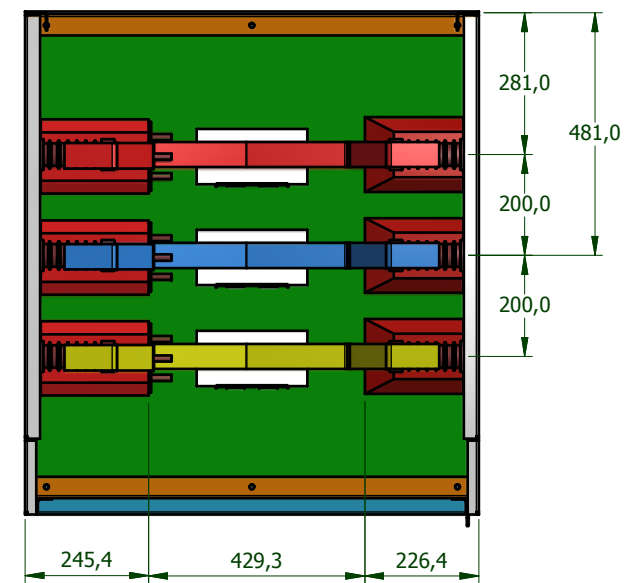
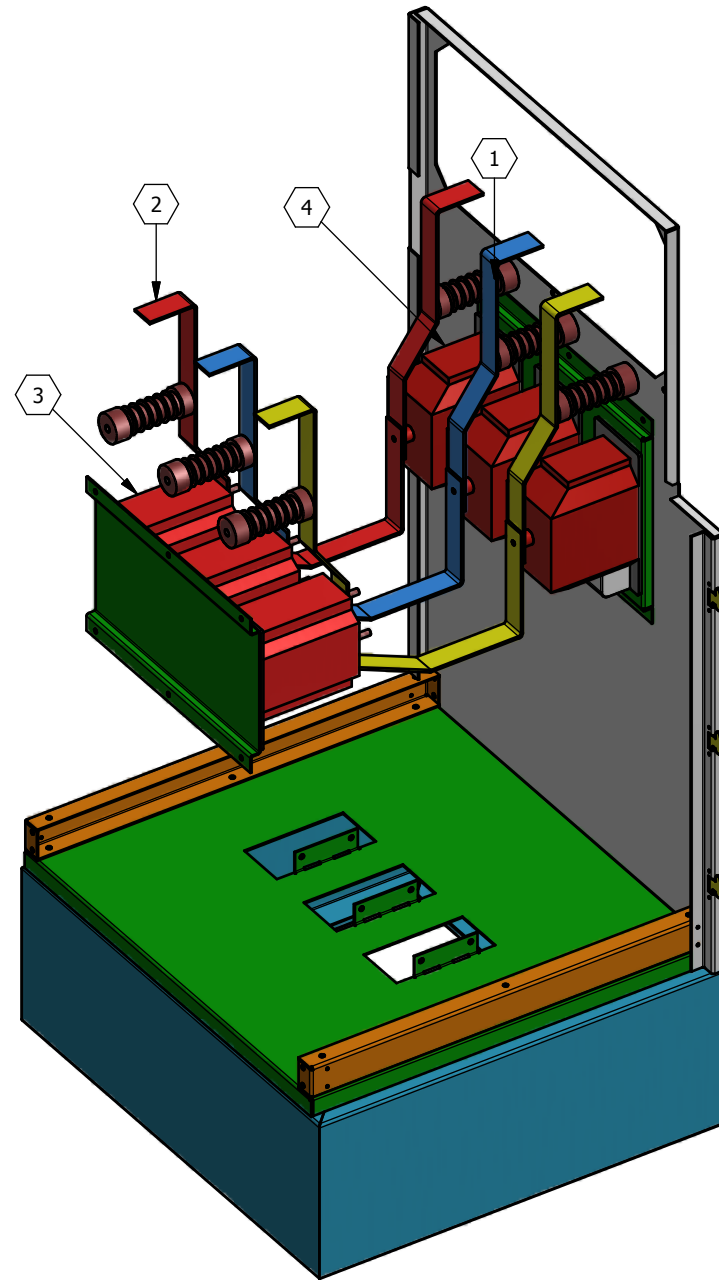
Cliente:	
OP:	
Consecutivo:	

Material:	
Dimensiones en milímetros (mm)	Medida crítica
Tamaño: Personalizado (in)	Tolerancia +/- 0.5mm
Revisión No. 0	Hoja 5
Versión No. De 28	De 28
<input type="checkbox"/> Doble por encima <input type="checkbox"/> Doble por debajo	


Espacio para el sello  
fecha de impresion: 10/01/2017

COMPONENTES		
ITEM	DESCRIPCION	CANT
1	Aislador T17500M	3
2	Barraje	-
3	Trafos de corriente	3
4	Trafos potencial	3

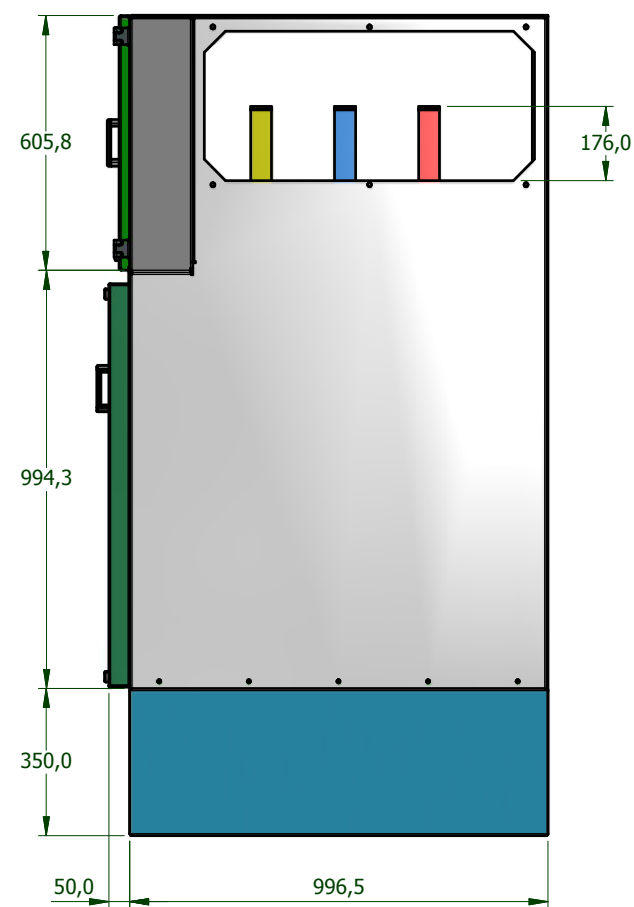
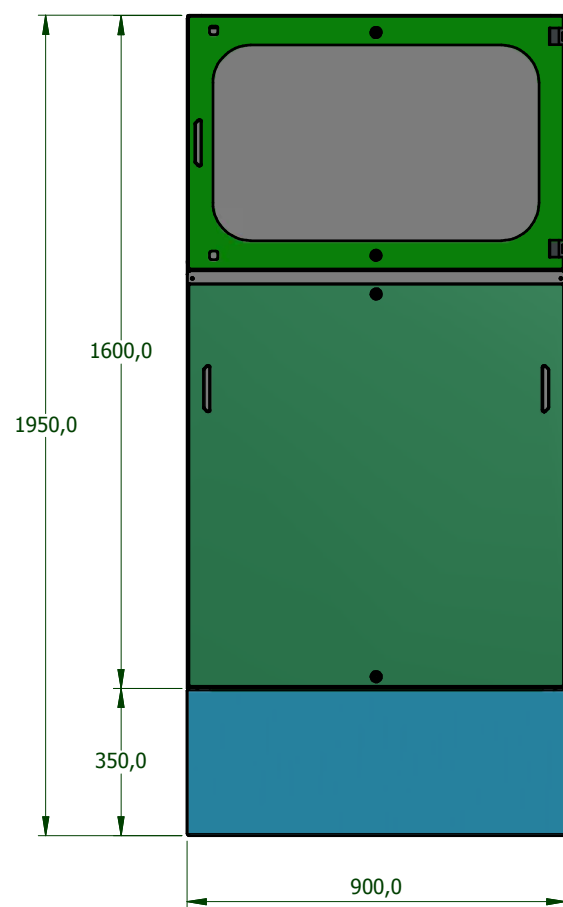
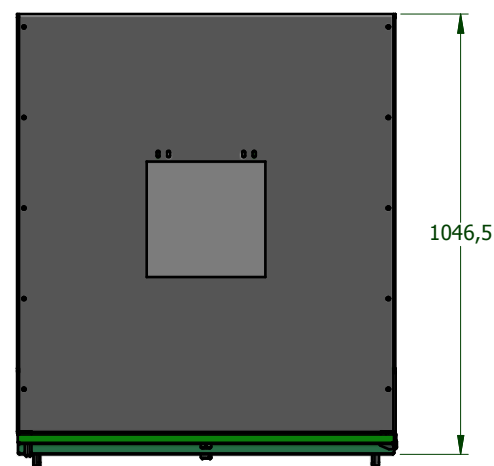
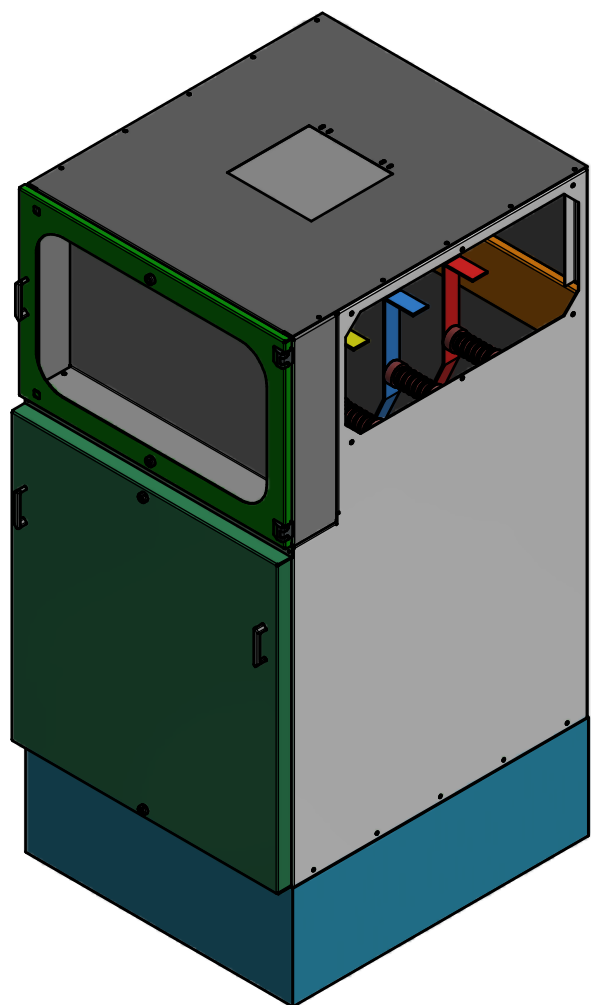
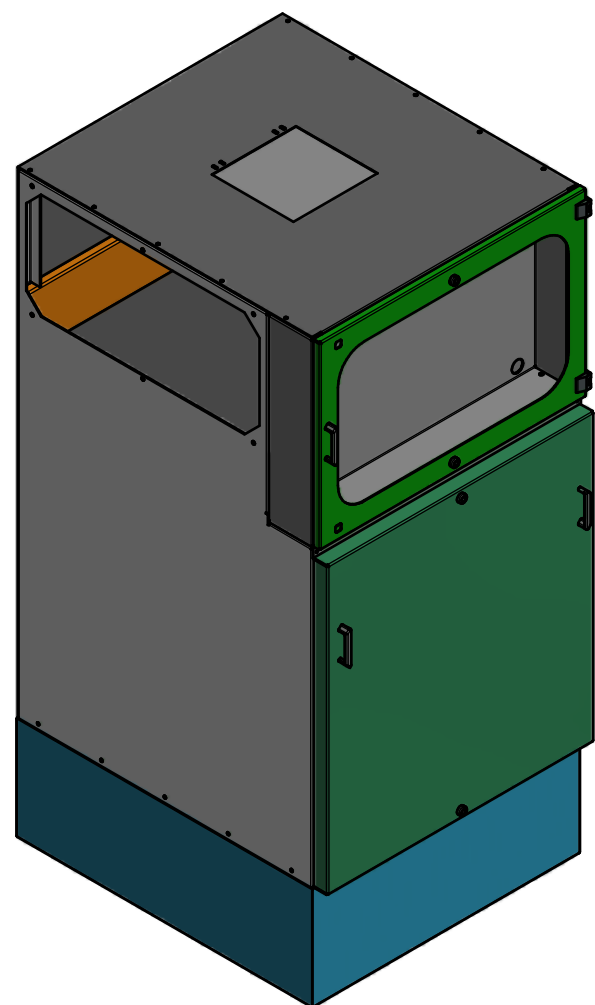
## CELDA MEDIDA COMPACTA 13.2kV CON ZÓCALO (Entrada en Barras / Salida en Barras) DH



**NOTA:**  
Algunos elementos están ocultos para mayor claridad.

			Diseño por: <b>METALANDES S.A.S.</b> Fecha: 10/01/2017 Revisado por: Fecha: 10/01/2017 Aprobado por: Fecha: 10/01/2017		Proyecto: Celda medida compacta 13.2kV Contiene: <b>Vista Interna</b> Archivo: D:\ESTANDARIZACION 2014\INVENTOR 2015\CELDAS\Celda Medida Compacta 13.2kV\Celda MC con zócalo\Celda medida 13.2kV\Celda medida 13.2kV - Tipo BB.lam	Cliente: OP: Consecutivo:	Material: Dimensiones en milímetros (mm) Tamaño: Personalizado (in) Revisión No. 0 Hoja 6 Versión No. De 28	Medida crítica Tolerancia +/- 0.5mm ⊙ Doble por encima ⊗ Doble por debajo	Espacio para el sello fecha de impresion: 10/01/2017
TABLA DE REVISIONES									

# CELDA MEDIDA COMPACTA 13.2kV CON ZÓCALO (Arreglo vertical con Entrada en cable / Salida en Barras) DV2



REV	DESCRIPCION	APROBADO	FECHA
TABLA DE REVISIONES			

Diseño por: **METALANDES S.A.S.** Fecha: 10/01/2017  
 Revisado por: Fecha: 10/01/2017  
 Aprobado por: Fecha: 10/01/2017

**METALANDES S.A.S.**  
 www.metalandes.com  
 DEPARTAMENTO DE INGENIERIA Y DISEÑO

Proyecto: Celda medida compacta 13.2kV  
 Contiene: Celda medida compacta  
 Archivo: D:\ESTANDARIZACION 2014\INVENTOR 2015\CELDAS\Celda Medida Compacta 13.2kV\Celda MC con zócalo\Celda medida 13.2kV\Celda medida 13.2kV - Tipo V.lam

Cliente:  
 OP:  
 Consecutivo:

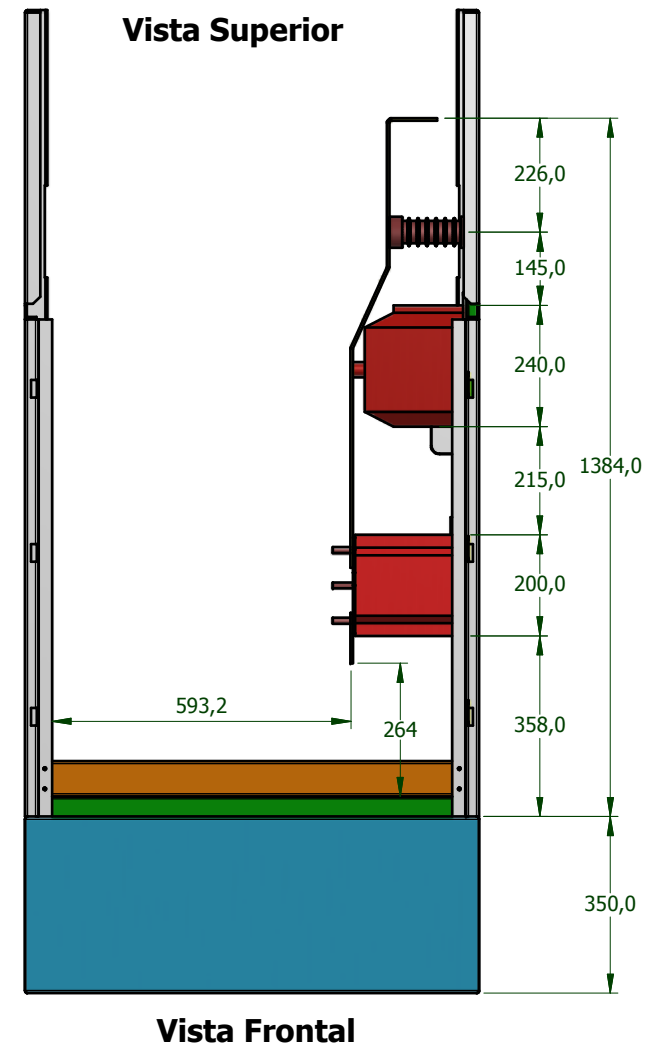
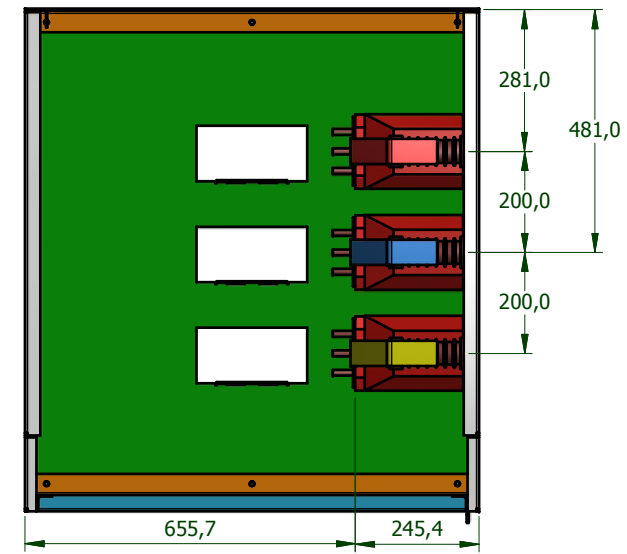
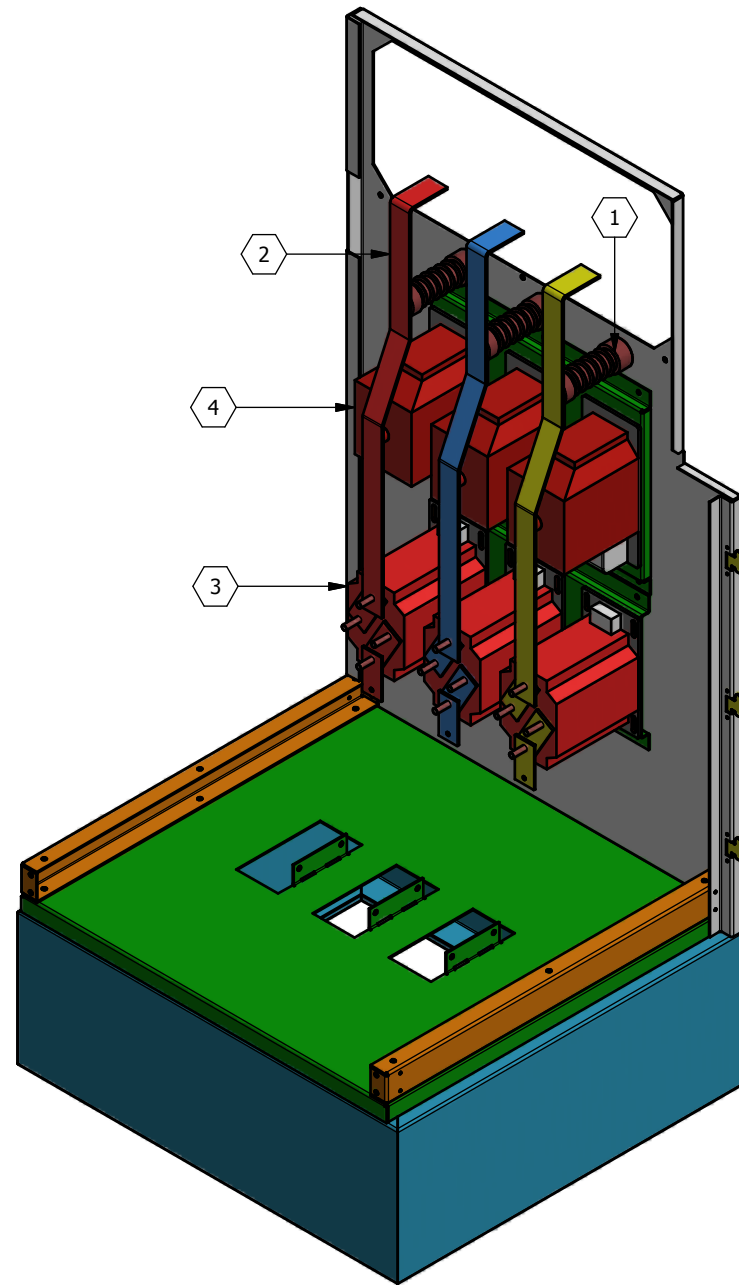
Material:  
 Dimensiones en milímetros (mm)  
 Tamaño: Personalizado (in)  
 Revisión No. 0 Hoja 7  
 Versión No. De 28

Medida crítica  
 Tolerancia +/- 0.5mm  
 ☉ Doble por encima  
 ☒ Doble por debajo


Espacio para el sello  
 fecha de impresion: 10/01/2017

6 COMPONENTES		
ITEM	DESCRIPCION	CANT
1	Aislador T17500M	3
2	Barraje	-
3	Trafos de corriente	3
4	Trafos potencial	3

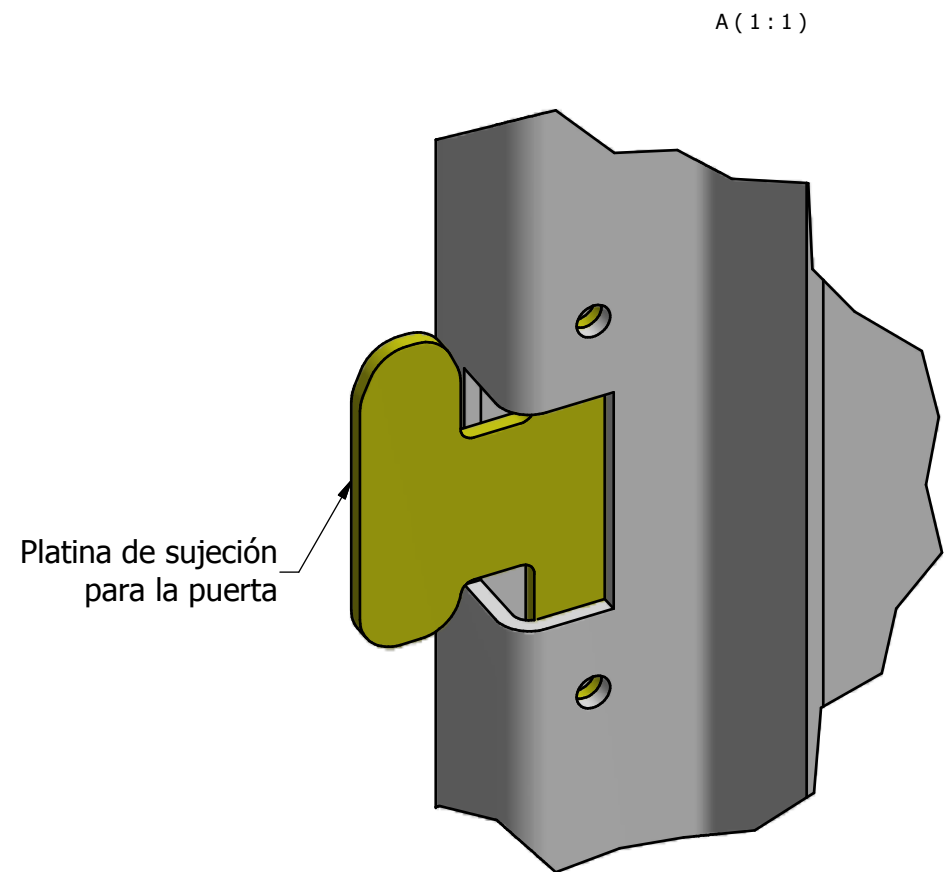
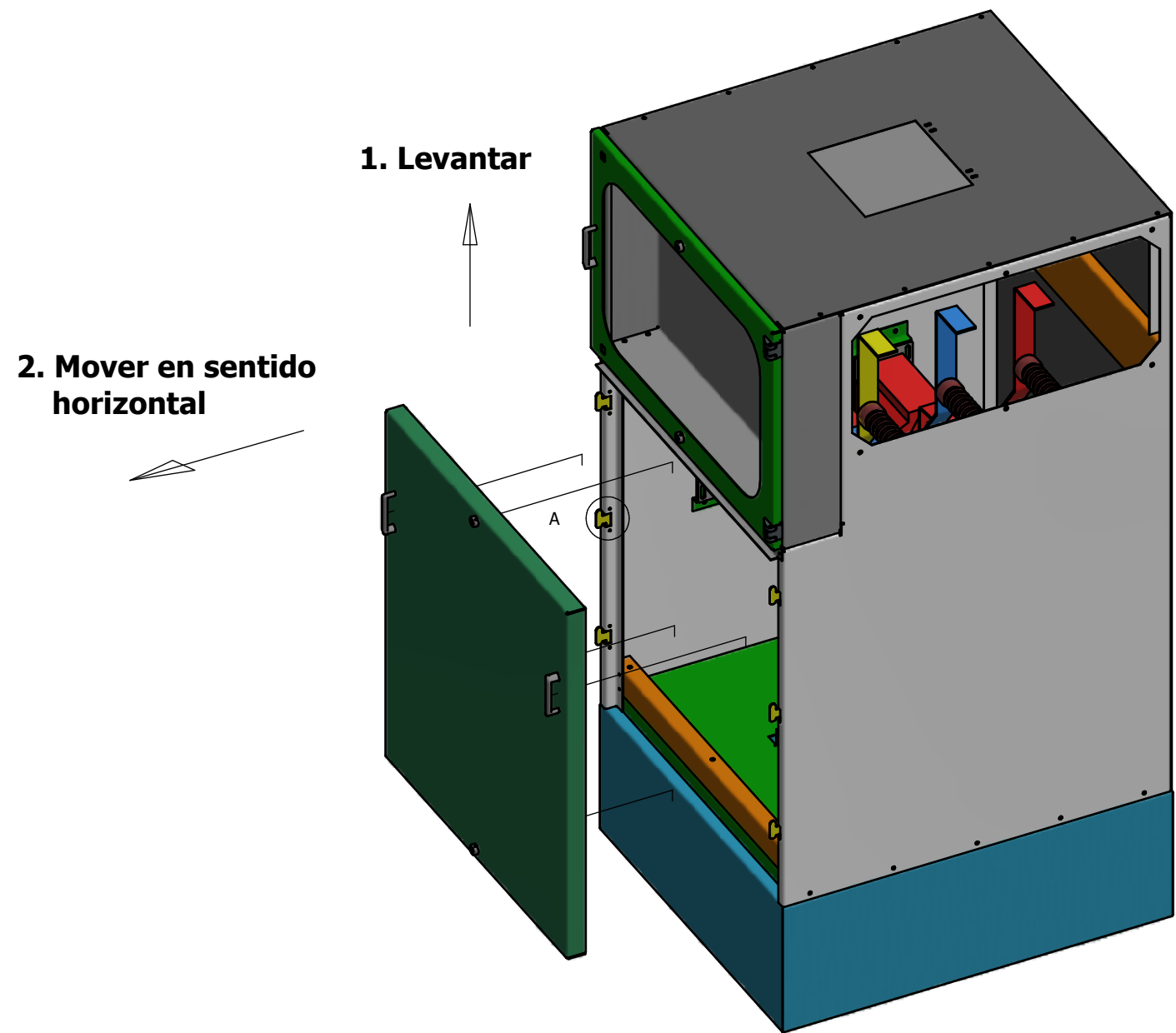
## CELDA MEDIDA COMPACTA 13.2kV CON ZÓCALO (Arreglo vertical con Entrada en cable / Salida en Barras) DV2




**NOTA:**  
Algunos elementos están ocultos para mayor claridad.

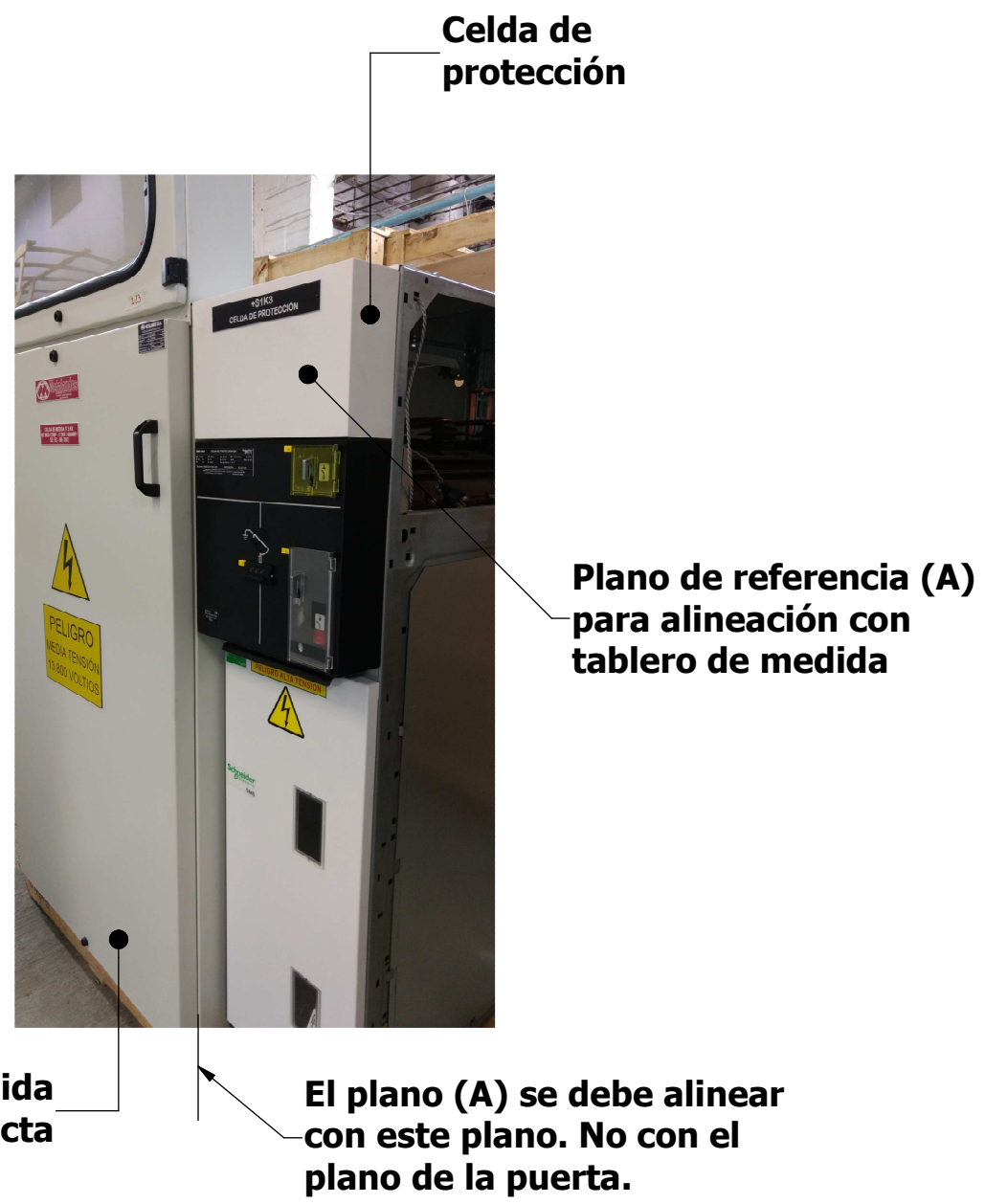
				Diseño por: Fecha 10/01/2017 <b>METALANDES S.A.S.</b>		Proyecto: Celda medida compacta 13.2kV	Cliente:	Material:	
				Revisado por: Fecha 10/01/2017		Contiene: <b>Vista Interna</b>	OP:	Dimensiones en milímetros (mm) Tamaño: Personalizado (in)	
REV	DESCRIPCION	APROBADO	FECHA	Aprobado por: Fecha 10/01/2017		Archivo: D:\ESTANDARIZACION 2014\INVENTOR 2015\CELDAS\Celda Medida Compacta 13.2kV\Celda MC con zócalo\Celda medida 13.2kV\Celda medida 13.2kV - Tipo V.lam	Consecutivo:	Revisión No. 0 Hoja 8 Versión No. De 28	Medida crítica Tolerancia +/- 0.5mm ⊙ Doble por encima ⊗ Doble por debajo
TABLA DE REVISIONES				Espacio para el sello fecha de impresion: 10/01/2017					


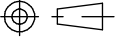
# Manipulación de la puerta



			Diseño por: <span style="float: right;">Fecha 10/01/2017</span> <b>METALANDES S.A.S.</b> Revisado por: <span style="float: right;">Fecha 10/01/2017</span>	 <b>METALANDES S.A.S</b> www.metalandes.com DEPARTAMENTO DE INGENIERIA Y DISEÑO	Proyecto: <b>Celda medida compacta 13.2kV</b> Contiene: <b>Manipulacion puerta</b>	Cliente:  OP:  Consecutivo:	Material:  Dimensiones en milímetros (mm) Tamaño: Personalizado (in)	Medida crítica Tolerancia +/- 0.5mm Doble por encima Doble por debajo	Espacio para el sello fecha de impresion:10/01/2017	
REV	DESCRIPCION	APROBADO	FECHA	Aprobado por: <span style="float: right;">Fecha 10/01/2017</span>				Revisión No.0 Hoja 9 Versión No. De 28		
TABLA DE REVISIONES										

### Alineación con otros tableros



		Diseño por: Fecha 10/01/2017 <b>METALANDES S.A.S.</b>			Proyecto: Celda medida compacta 13.2kV	Cliente:	Material:	
		Revisado por: Fecha 10/01/2017			Contiene: Alineacion con otros tableros	OP:	 Dimensiones en milímetros (mm) Tamaño: Personalizado (in)	<input type="checkbox"/> Medida crítica Tolerancia +/- 0.5mm <input type="checkbox"/> Doble por encima <input type="checkbox"/> Doble por debajo
REV	DESCRIPCION	APROBADO	FECHA	Aprobado por: Fecha 10/01/2017	Archivo:	Consecutivo:	Revisión No.0 Hoja 10 Versión No. De 28	Espacio para el sello fecha de impresion:10/01/2017
TABLA DE REVISIONES								

## PROCEDIMIENTOS DE OPERACIÓN, INSTALACIÓN Y MANTENIMIENTO

Esta celda deberá ser instalada, operada y mantenida por personal calificado de acuerdo a las condiciones estipuladas en el RETIE 2013 artículo n°3 y en el capítulo II parágrafo 10.2.

La celda en operación debe permanecer con la puerta principal completamente montada, al igual, nunca debe retirarse la puerta principal con la celda energizada. Por la aplicación de la celda no existen enclavamientos mecánicos para corregir alguna imprudencia en la operación; es responsabilidad exclusiva de la persona calificada la operación segura de la celda mediante el uso de buenas prácticas.

Es importante que para la operación de la celda el cliente adopte los procedimientos operativos que previenen los posibles riesgos.

### **Conexión de puesta a tierra:**

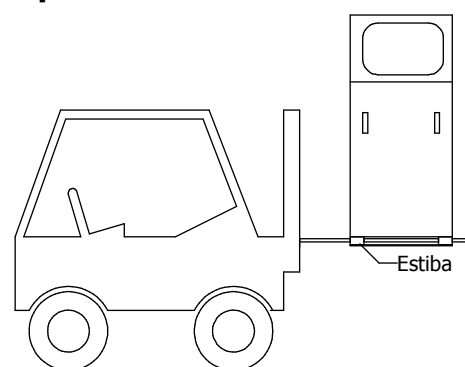
La celda deberá estar conectada sólidamente a la malla de tierra. Al igual se debe interconectar los barrajes de tierra exteriores.

### **Mantenimiento:**

Se recomienda la inspección periódica de transformadores, cables, barras y aisladores dependiendo de las condiciones ambientales.

Si los elementos principales de la celda se encuentran sucios, se recomienda el uso de un trapo seco para retirar la suciedad.

### **Manipulación:**



Diseño por:	Fecha
METALANDES S.A.S.	10/01/2017
Revisado por:	Fecha
	10/01/2017
Aprobado por:	Fecha
	10/01/2017



Proyecto:	Celda medida compacta 13.2kV
Contiene:	Operación, Instalación, Mtto
Archivo:	

Cliente:	
OP:	
Consecutivo:	

Material:	Dimensiones en milímetros (mm)	Medida crítica
	Tamaño: Personalizado (in)	Tolerancia +/- 0.5mm
Revisión No.0	Hoja 11	⊙ Doble por encima
Versión No.	De 28	⊗ Doble por debajo

Espacio para el sello  
fecha de impresion:10/01/2017